

التعليمة 2: (3 ن)

أقوم بتلوين حامل القلم رقم (1) بنفس اللون في جميع المساقط التالية:

A

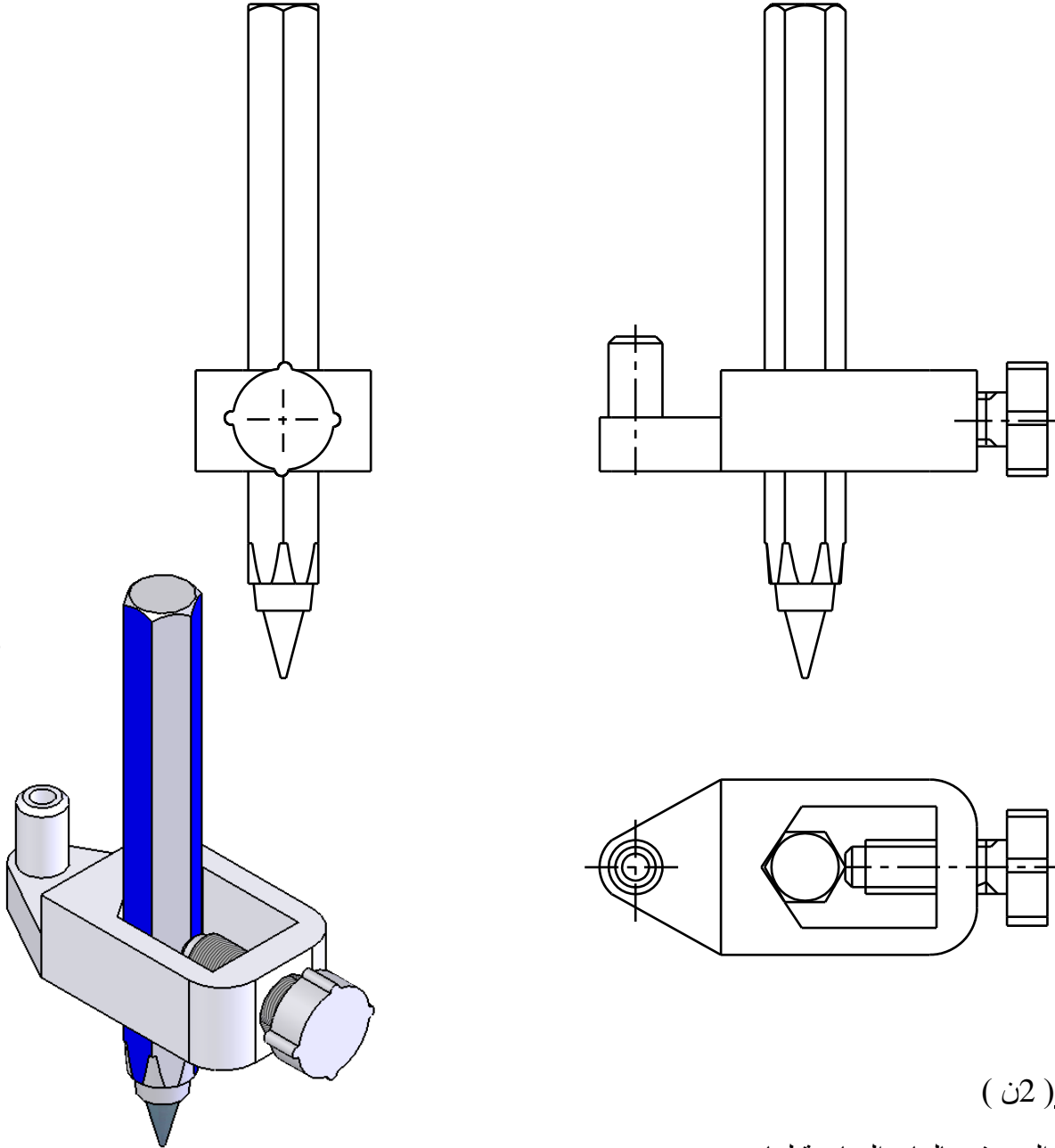
B

C

D

E

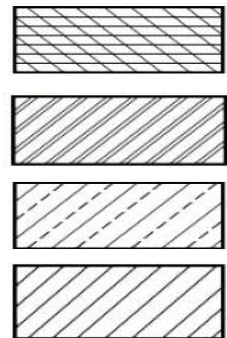
F



التعليمة 3: (2 ن)

اربط عينة الخدوش بالمادة المناسبة لها

- | |
|-----------------|
| النحاس وخلانطه |
| البلاستيك |
| المواد الحديدية |
| الالومنيوم |

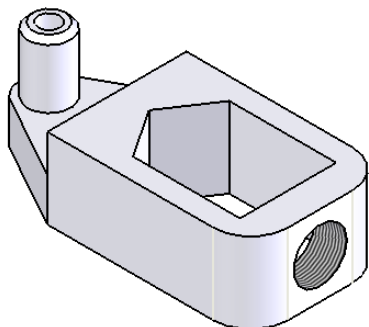
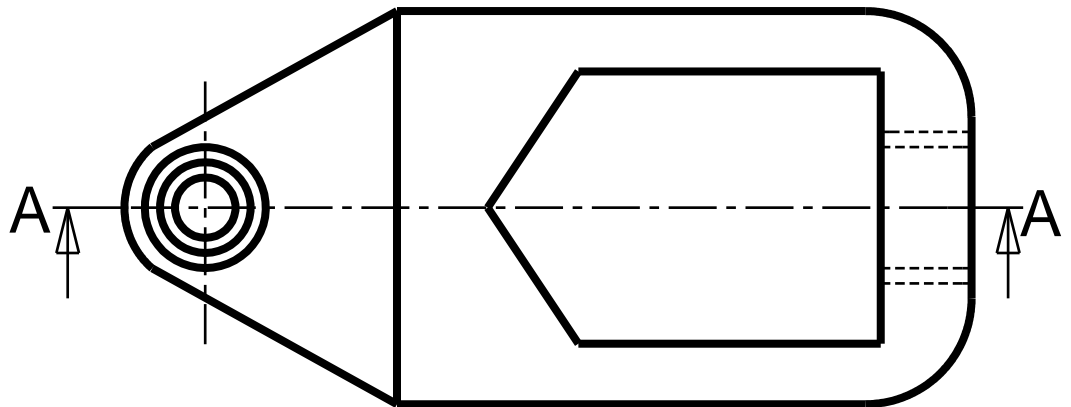
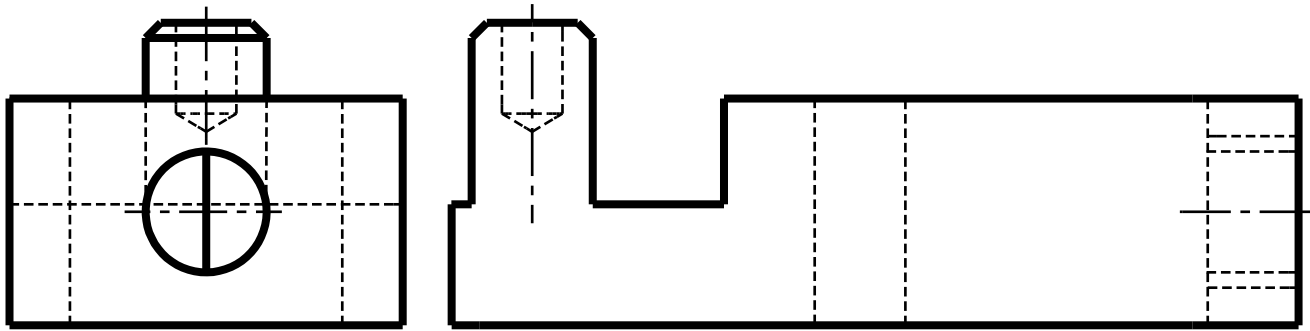


التعليمة 4: (8 ن)

أنجز رسم حامل القلم رقم (1) مكملًا:

- المسقط الرأسى قطاع A-A

- المسقط اليمينى



التعليمة 5: (4 ن)

أكمل :

- المسقط اليساري لبرغي الضغط

- الترقيم

ملاحظة: السلم 3:1

