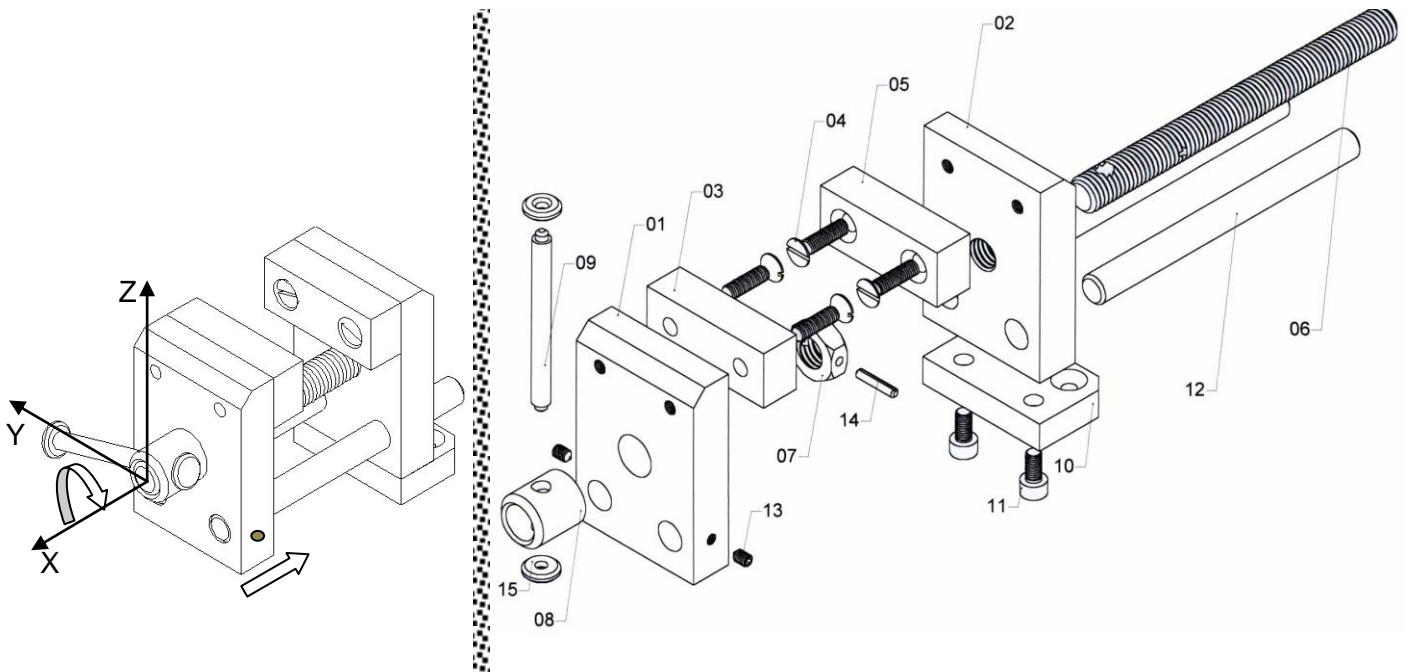


### السند:

يمثل الرسمان المفكك و المجمع ملزمة تستعمل لمسك قطع ذات حجم صغير تُجرى عليها بعض العمليات التقنية مثل:  
( التلصيق أو الثقب أو... )



### التعليمة 1:

عند إعطاء حركة دورانية للذراع رقم (09)، تقوم مجموعة قطع بحركة انتقالية .

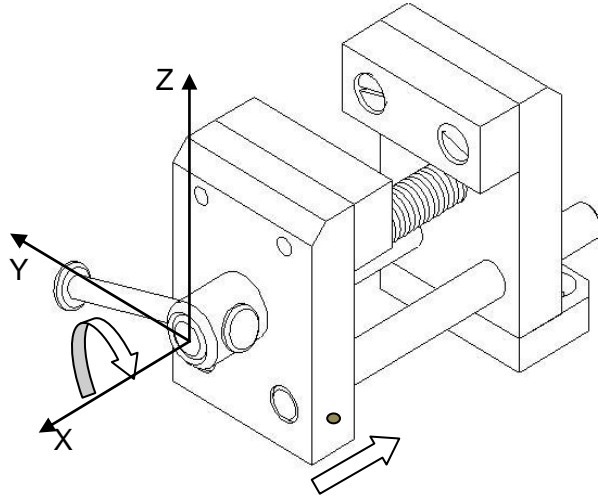
أعرّف على هذه المجموعة وألوان مختلف عناصرها بلون موحد في الرسم المفكك.

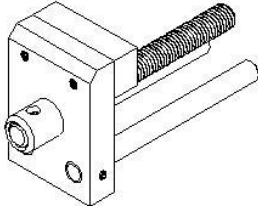
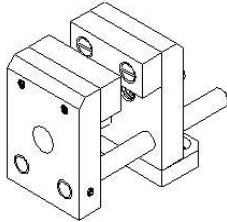
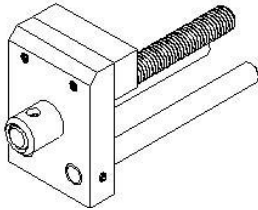
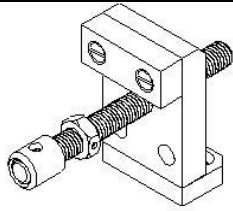
### التعليمة 2:

أذكر وسيلة الربط التي استعملت بين القطعتين (10) و (02) :

### التعليمة 3:

على الصفحة 2/2 و بالاعتماد على الرسمين المفكك و المجمع أكمل جدول الروابط الميكانيكية.



الرمز	اسم الربط	الحركات الممكنة						الرسم التمثيلي	القطع المترابطة
		T			R				
		X	Y	Z	X	Y	Z		
	..... .....	..	..	..	..	..	..		<b>12---01</b>
	..... .....	..	..	..	..	..	..		<b>12---02</b>
	..... .....	..	..	..	..	..	..		<b>06---01</b>
	..... .....	..	..	..	..	..	..		<b>02---10</b>