

الإسم واللقب :

القسم : الفوج : ع/ر

/20

إختبار كتابي 3



تربية تكنولوجية

8 أساسي :

الضارب: 1

مدة الإنجاز: 30 د

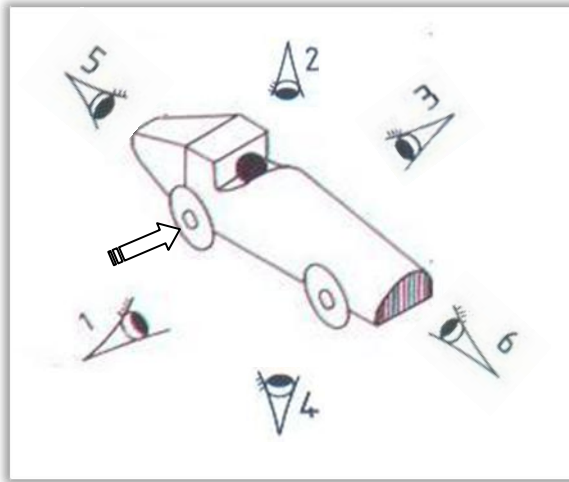
التاريخ:

إعدادية حي البساتين
القصرين
مخبر التكنولوجيا

1 - لاحظ الرسم المنظوري لسيارة السباق .

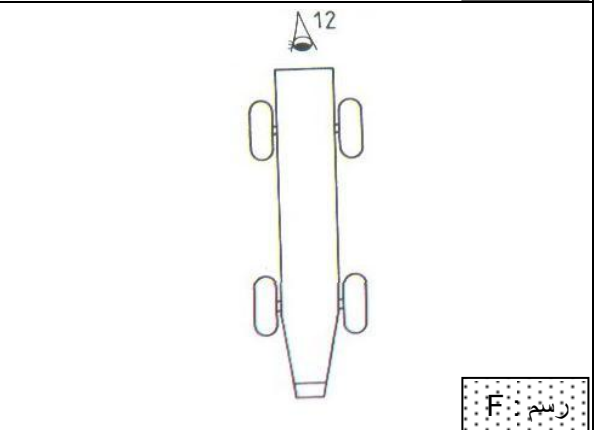
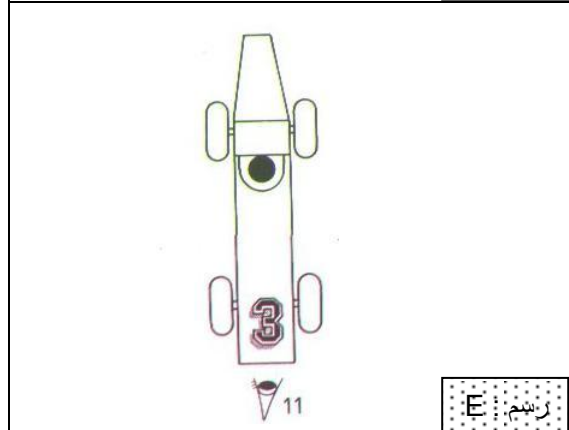
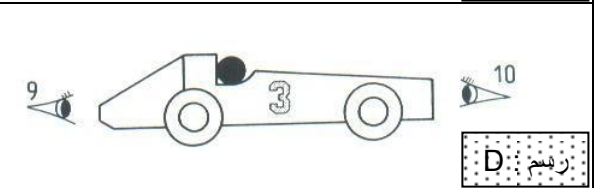
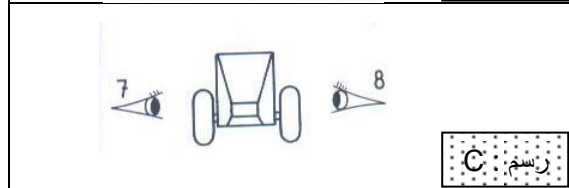
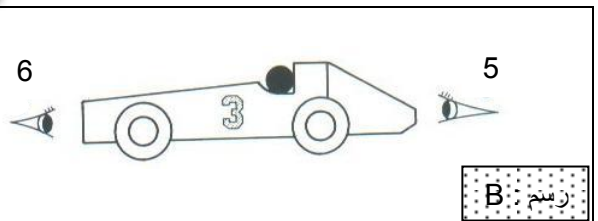
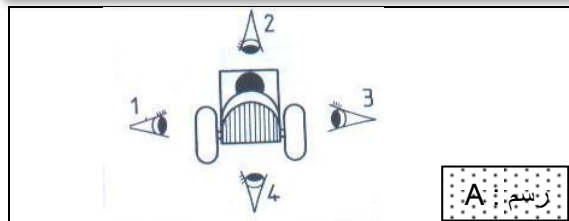
1-1- أكمل الجدول بإضافة الحروف اللاتينية التي تناسب مواقع المشاهد . مثال : الموقع يناسب الرسم D

1-2- لوّن إطار السيارة المطاطي المشار إليه بسهم على كل المساقط التي يكون فيها ظاهرا



أسماء الرسوم			
1		7	
2		8	
3		9	
4		10	
5		11	
6		12	

مواقع المشاهد



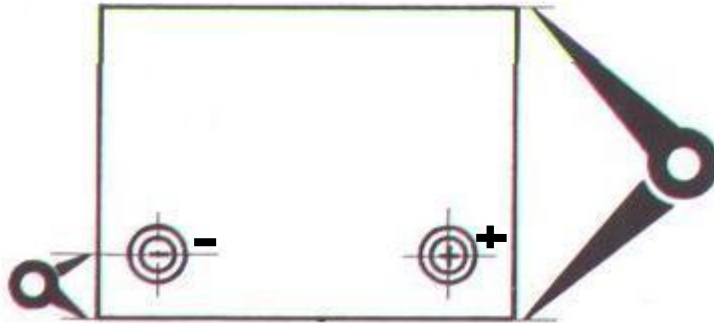
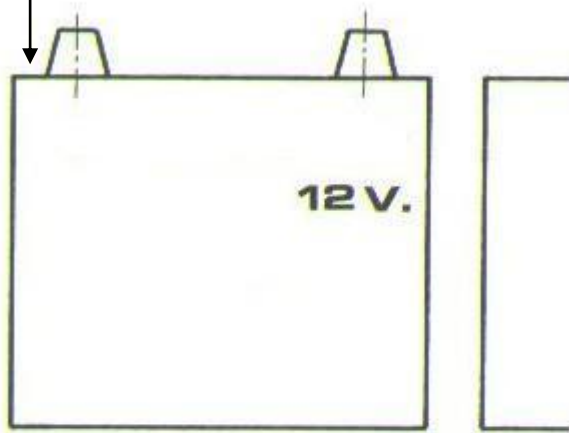
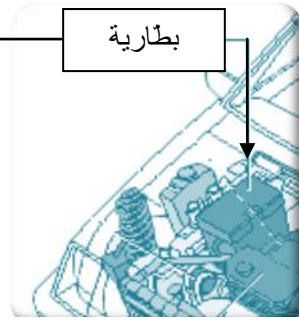
2- نقترح رسما مبسطا لبطارية سيارة السباق متكوّن من :

- مسقط رأسي - مسقط علوي - ومسقط يساري منقوص .

1-2- حدّد بسهم إتجاه النظر الذي يناسب رسم المسقط اليساري .

1-2- أكمل بناء المسقط اليساري للبطارية بما يناسب ولون على نفس المسقط القطب الموجب للبطارية بالأحمر والقطب السالب بالأزرق .

ملاحظة : تنقل الأبعاد عن طريق : - البركار - ومدّ خطوط مساعدة أفقية و عمودية .



وزارة التربية والتكوين / الإدارة الجهوية للتعليم بالقصرين / المدرسة الإعدادية حي البساتين القصرين



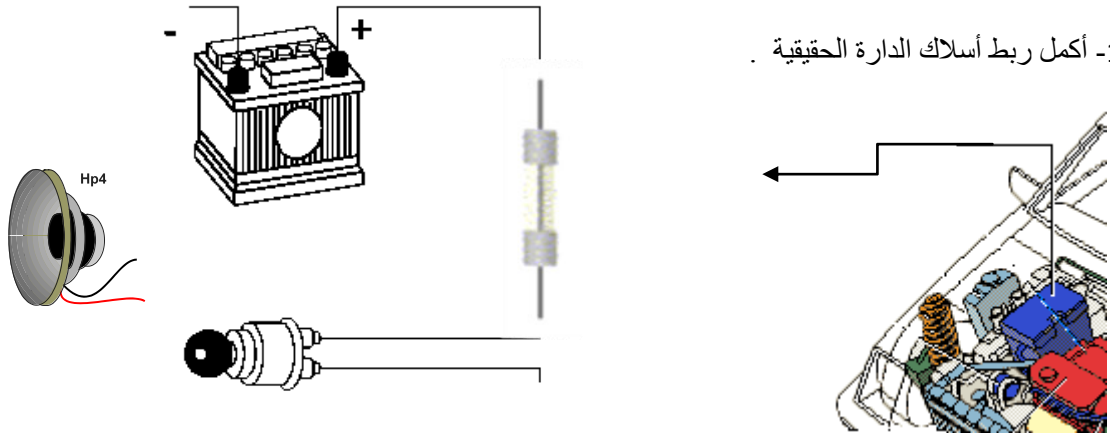
بطارية سيارة سباق

الإسم :

اللقب :

القسم :

3- لاحظ الدارة الجزئية للسيارة المسؤولة على التنبيه :

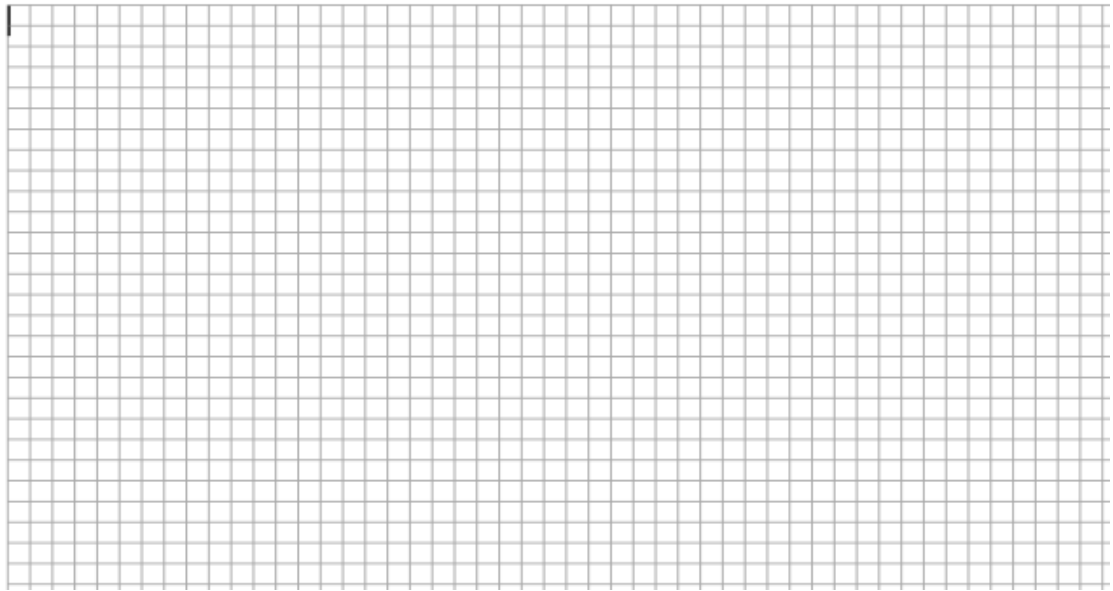


1-3- أكمل ربط أسلاك الدارة الحقيقية .

1-3- حدّد من بين الإقتراحات التالية الرموز التي تناسب مكونات الدارة السابقة .

مصدر تغطية	إنصهاري	زر كبلس	منبه صوتي	صمام مشع	مقاوم كربوني

2-3- أنجز على الشبكة التالية الرسم المقنن لنفس الدارة .



3-3- ما هو الجهاز المستعمل للتأكد من صلاحية الإنصهاري ؟

س- الجهاز المستعمل للتأكد من صلاحية الإنصهاري هو :	رمزه	←
ج :		