

الاسم... اللقب الرقم	فرض تأليفي عدد 1 المادة تربية تكنولوجية	مدرسة الإعدادية 20 مارس المرناقية الأستاذ الهادي العبيدي 2011-2010
التاريخ.....	التوقيت 30 دق	العدد 20 / .....

## تقديم

### المنتج

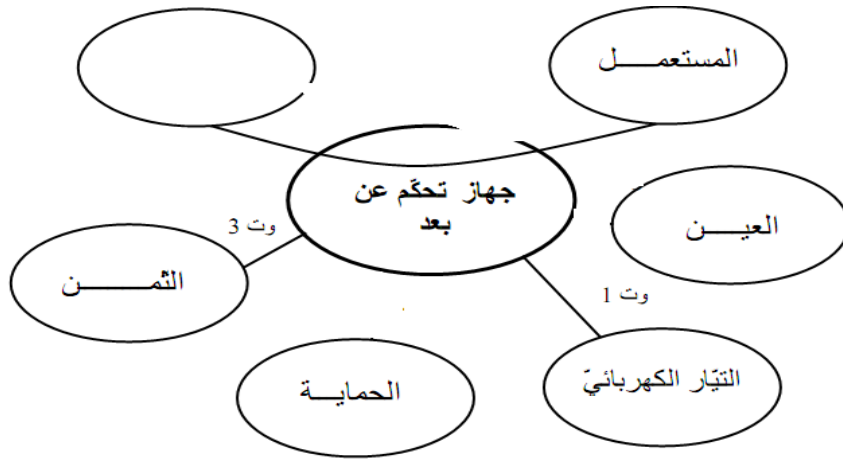
جهاز تحكم عن بعد لتلفاز  
هذا الجهاز يمكن المستعمل من التحكم في التلفاز عن بعد ويتكون من عدة مكونات إلكترونية منها صمام باث للأشعة تحت الحمراء ويشغل بطاقة كهربائية جهدها يتراوح بين 2.5 v و 3.5v كما يمكن المستعمل من التحكم في التلفاز من مسافة قصوى تتراوح بين 10 م و 100 م وثمنه لا يتجاوز 10 د.



## الأسئلة

### التمرين الأول

- 1- أجب بصواب أو خطأ (2)
  - أ- اللدان المتصلة يمكن رسكلتها .....
  - ب- التحكم عن بعد في التلفاز يتم من مسافة غير محددة .....
  - ج- الفحم الحجري من مصادر المواد البلاستيكية .....
  - د- البوليسثيران مادة طبيعية .....
- 2- أكمل أداة التعبير الوظيفي (اقرأ الأسئلة المولية للإجابة عن هذا السؤال) (2.5)



- 2 - أتم صياغة وظائف الخدمات (2)
  - ور جهاز التحكم عن بعد يمكن المستعمل من التحكم في التلفاز
  - وت 1 .....
  - وت 2 جهاز التحكم عن بعد يعجب الناظر
  - وت 3 .....
  - وت 4 جهاز التحكم عن بعد يوفر الحماية

3 - حدد خاصيات وظائف الخدمات التالية(4.5)

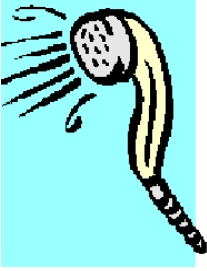
الليونة	المستوى	المعيـار	الوظيفة
.....	.....	.....	ور
.....	.....	.....	وت1
.....	.....	.....	وت3

التمرين الثاني

1-سأل صفوان صديقه يوسف عن اللدائن الحرارية .قال يوسف انها مواد بلاستيكية لايمكن رسكلتها . هل تأيد هذا الرأي ؟ لماذا؟ (2)

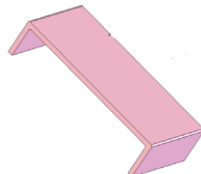
.....  
 .....  
 .....

2- تأمل المنتجات التالية ثم أكمل الجمل بما يناسب(3)



أ - الحذاء الصحي صنع من .....  
 ب -هيكل آلة التصوير صنع من .....  
 ت -المرش صنع من .....

4 - أربط كل منتج بتقنية الصنع المناسبة(2)



أ-التثني

ب- التشكيل الحراري

## التمرين الثالث

1 - التحكم في جهاز تقني يكون موصولاً أو غير موصول. ما الفرق بين الطريقتين؟ (2)

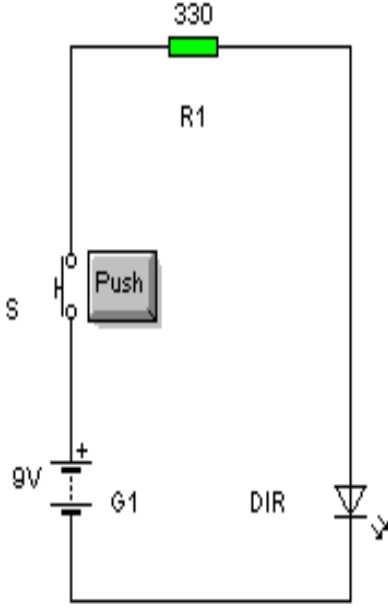
---

---

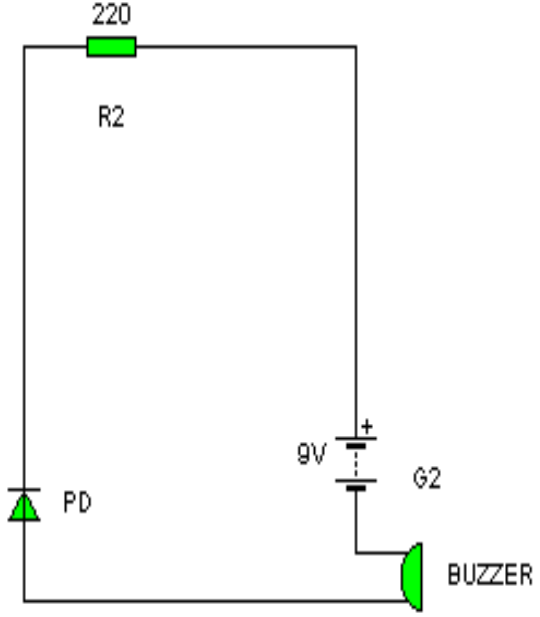
---

---

2 - تأمل الدارة التالية التي تبين مبدأ التحكم عن بعد باعتماد الأشعة تحت الحمراء ثم أجب عن الأسئلة التالية



دارة البث



دارة المتقبض

1- سمي المكونين التاليين (2)

DIR .....

PD .....

3 - بين كيف يمكن التحكم في BUZZER عن بعد (2.5)

---

---

---

---

