

إختبار كتابي 2

تربية تكنولوجية

إعدادية الياساتين
القصرين
مخبر التكنولوجيا

/20

التاريخ :

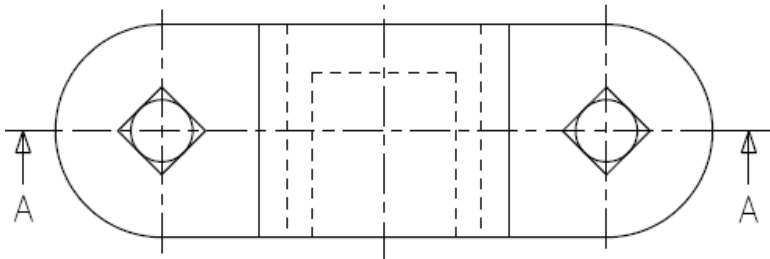
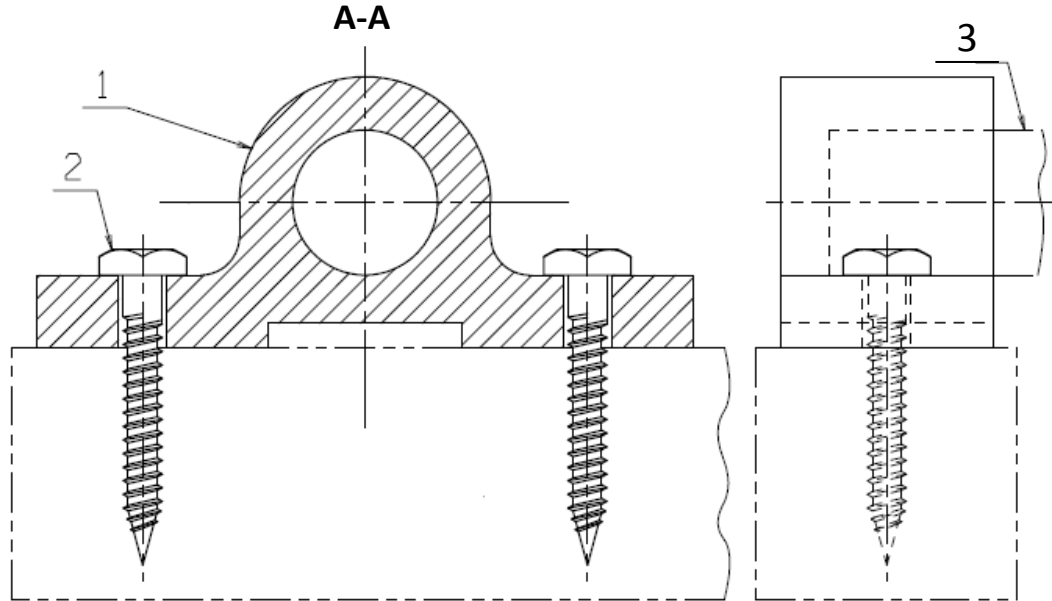
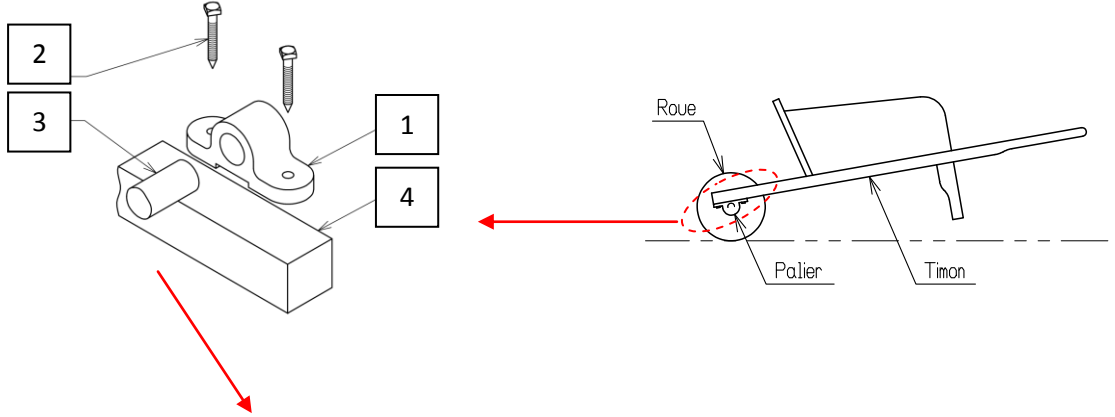
مدة الإنجاز : 30 min

الضارب: 1

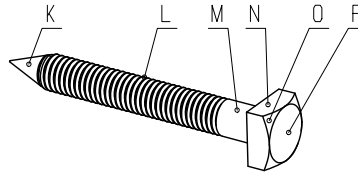
أساسي : 9

1- نقتراح عليك عربية يدوية ممثلة برسوم مختلفة .

1-1- نطلب إبراز القطعة 1 بلون من إختيارك على الرسمين - الشامل - والمفكك .

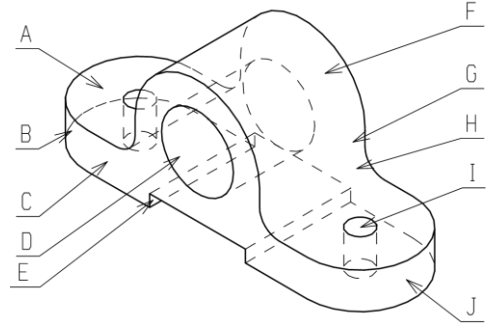


P	O	N	M	L	K	
						مسطح
						إسطواني
						مخروطي
				X		لولبي

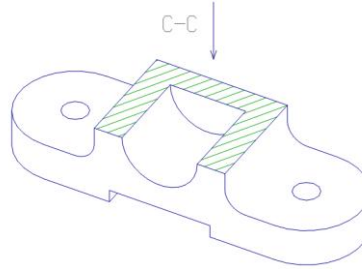
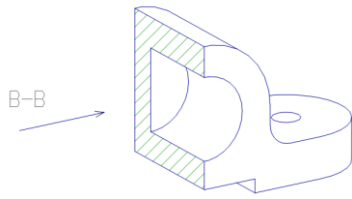


2- لاحظ الرسوم المقدمة وأكمل الجدولين بما يناسب طبقا للمثال .

J	I	H	G	F	E	D	C	B	A	
										مسطح
										إسطواني
										مخروطي



3- لاحظ الرسوم ثلاثية الأبعاد للقطعة 1 من الرسم الشامل:



1-3- أبرز على الرسمين السطح المقطوع عموديا بلون يختلف عن السطح المقطوع أفقيا .

2-3- أكمل المطلوب على مختلف المساقط بما يناسب .

