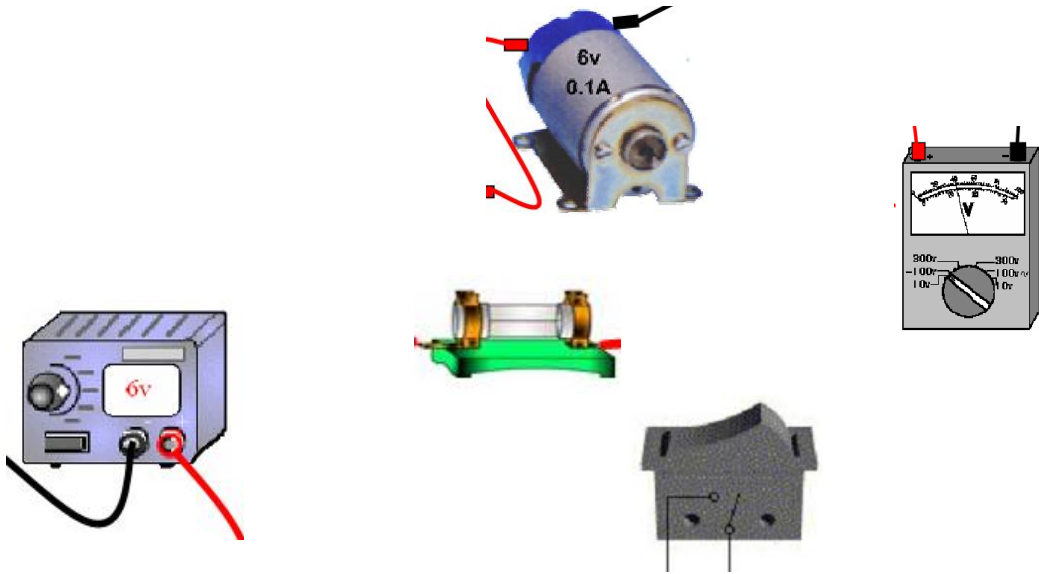


الاسم... اللقب الرقم	اختبار كتابي عدد 3 المادة تربية تكنولوجية	مدرسة الإعدادية 20 مارس المرناقية الأستاذ الهادي العبيدي 2011-2010
التاريخ.....	التوقيت 30 دق	العدد 20 /

التمرين الأول

1 - أتمم بما يناسب

- يركب جهاز الامبيرمتر مع مكونات الدارة (1)
- تقدر شدة التيار الكهربائي بوحدة تسمى و نشير اليها بالحرف (1)
- 2- تأمل المكونات التالية ثم
- أ- اربط هذه المكونات للحصول علي دارة كهربائية (2)
- ب- ركب جهاز الفولتمتر لقيس جهد المحرك (1)



ج- أحسب جهد المحرك اذا علمت أن (2)

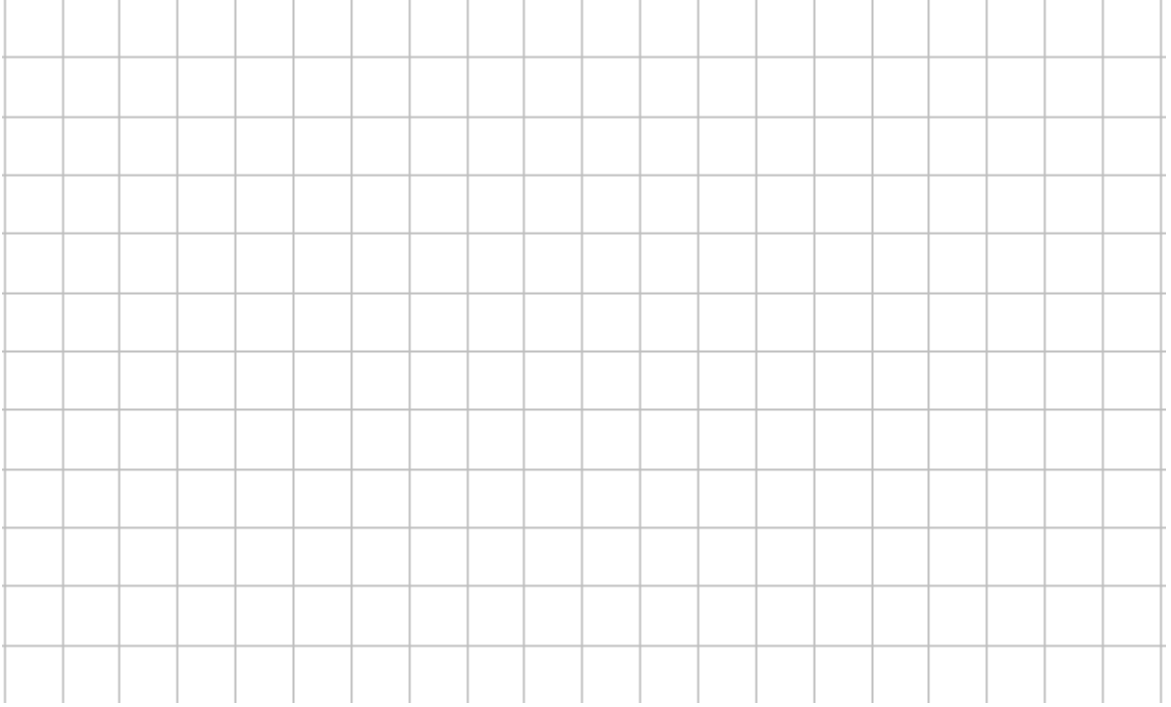
$$C=10v$$

$$L=50$$

$$E=100$$

$$U=$$

د- أنجز رسماً مقنناً لهذه الدارة (3)



التمرين الثاني

1- أذكر أسماء المساقط (3)

1-.....

2-.....

3-.....

2- لون المستطيل ABCD على الرسم المنظوري (1)

3- لون المستطيل ABCD في المساقط الثلاثة (6)

