

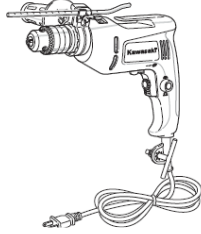
### فرض تأليفي 3

#### تربية تكنولوجية

إعدادية الياساتين  
القصرين  
مخبر التكنولوجيا

20

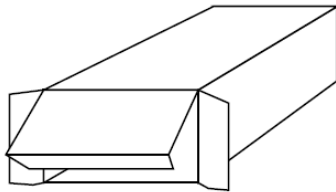
التاريخ : مدة الإنجاز : 60 min الضارب: 1 أساسي : 9



نقترح عليك ثقابة كهربائية محمولة وهو جهاز مصمم لإنجاز ثقوب على المعادن و الحجر الطبيعي والسيراميك والبلاستيك والخشب ... يتميز الجهاز بإمكانية تعديل إلكترونية للدوران في الاتجاهين كما يمكن تجهيز الثقابة لشد وفك البراغي .

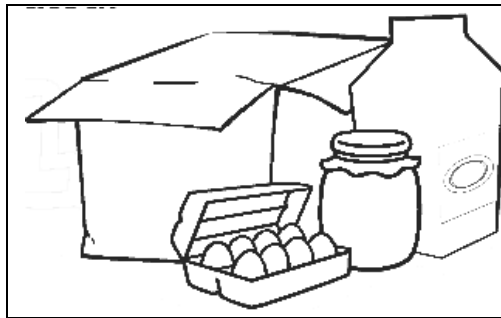
1- قبل عرض المنتجات في الأسواق تعنتي المؤسسات المصنعة بالتعليب والتغليف لما يلعبه هذا الأخير من دور إسهاري هام بالإضافة إلى عدة وظائف أخرى متصلة بحفظ المنتج وتسهيل بيعه .....

1-1- حدد من بين الإقتراحات التالية الفقرات التي يجب أن تصحب أو تكتب على علبة تغليف .



	إسم القارة التي صنع فيها المنتج
	صورة المنتج
	كتيب الإستعمال
	شفرة الأعمدة ( ثمن المنتج )
	علامة المطابقة للمواصفات
	الخصائص الفنية للمنتج
	إسم المؤسسة المصنعة وعلامتها المميزة
	صورة منتجات مشابهة لشركات منافسة .

2-1- حدد ضمن الإقتراحات التالية وظائف التعليب .

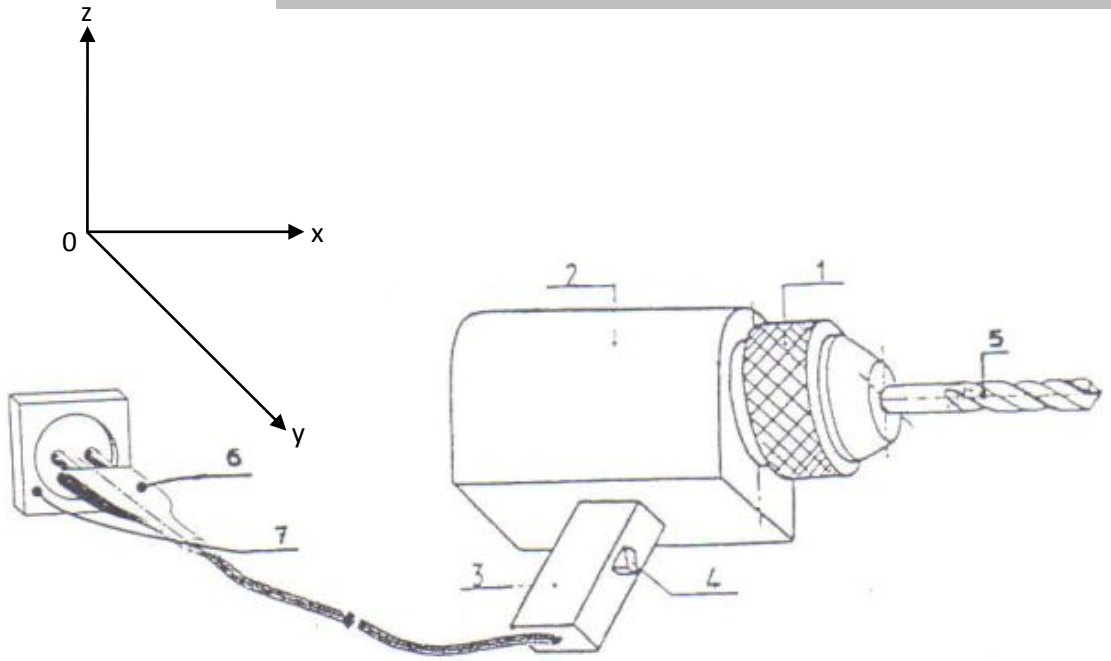


	تسهيل إستعمال المنتج	A
X	إعلام الحريف بخصائص المنتج	B
	حث الحريف على شراء المنتج	C
	حماية المنتج من الصدمات الخفيفة	D
	تحسين مذاق المنتج	E
	التخفيض في سعر المنتج	F
	تسهيل تصفيف المنتج على رفوف المغازات	J
X	حفظ المنتج من الغبار والأشعة	H

1- 3- أكمل النص الإسهاري بوضع الكلمات المقترحة في المكان المناسب لحث الحريف على شراء الثقابة الكهربائية المحمولة. ( ثقب - سعر - خدمات - تتردد - جودة )

باختيارك للثقابة الكهربائية اليدوية KAWASAKI تكون قد ضمننت منتجا ب..... عالية و..... معقول. الثقابة الكهربائية اليدوية KAWASAKI تشعرك بالرضا الكامل لسهولة..... المواد المختلفة و لتوفر..... ما بعد البيع. إكتشف بنفسك الخصائص المميزة للثقابة الأفضل في العالم . للحصول على المساعدة والمشورة لا..... في الإتصال بنا على الأرقام المكتوبة على غطاء العلبة .

2- تتكوّن الثقبية من عدّة قطع مرتبطة فيما بينها. لاحظ جيدا الأجزاء المساهمة في هذه الروابط وأكمل الجداول بما يناسب مع وصل كل ربط برمزّه.



$T_x = 0$	$R_x = 0$	الأجزاء <b>7/6</b>
$T_y =$	$R_y = 0$	
$T_z = 0$	$R_z =$	
		إسم الربط

$T_x = 0$	$R_x =$	الأجزاء <b>5/1</b>
$T_y = 0$	$R_y = 0$	
$T_z =$	$R_z = 0$	
		إسم الربط

$T_x = 0$	$R_x =$	الأجزاء <b>2/1</b>
$T_y = 0$	$R_y = 0$	
$T_z =$	$R_z = 0$	
		إسم الربط

.....  
2.25

الرمز المقتن

الأجزاء	حركات الإنتقال	حركات الدوران	درجات الحرية	درجات الربط
2/1				
5/1				
7/6				

.....  
3.75

3/4

أستاذ المادة : عبد الحميد لطيفي

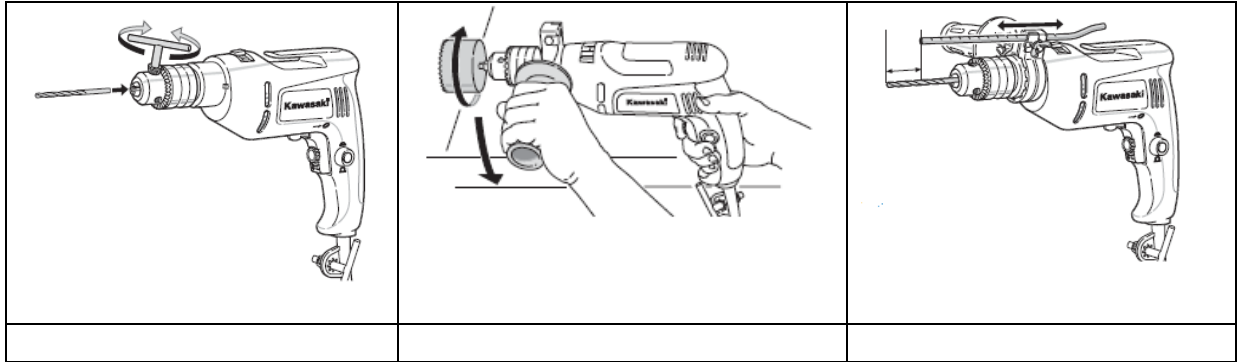
2	تنقيط مكان الثقب بإستعمال المطرقة والمنقاط .
	إختيار المثقاب المناسب حسب المادة والقطر .
	تُشغيل الآلة والثقب في المكان المناسب .
	رسم مكان الثقب بإستعمال المسطرة ورأس حادّ للتخطيط
	تركيب المثقاب في الممسك وتثبته جيدا .
	تحديد عمق الثقب
	تنبيت القطعة في الملمزة .



- 3- نقترح المراحل التي تمر بها عملية الثقب مبعثرة .
- 1-3- نطلب ترتيبها من 1 إلى 6 .

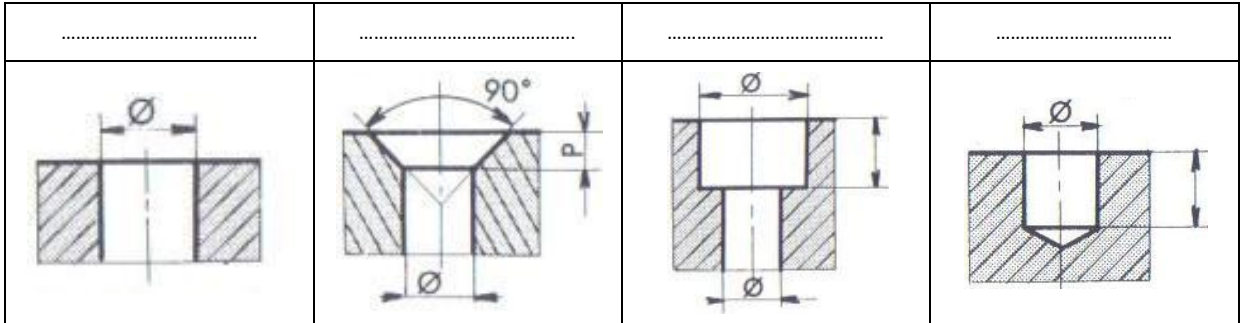
2-3- إعتد المراحل المرتبة على الجدول وسجل تحت كل صورة رقم المرحلة المناسبة .

1.5



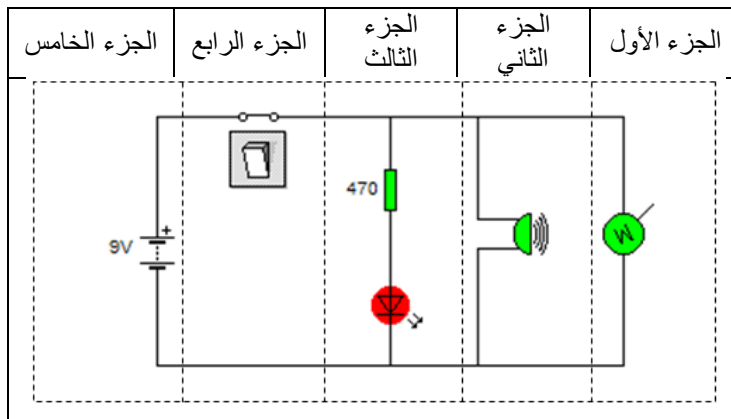
0.75

3-3- أكتب فوق كل رسم التسمية المناسبة : - ثقب نافذ- ثقب غير نافذ - ثقب بحوض إسطواني - ثقب بحوض مخروطي .



2

4- لإصدار إشارة سمعية وبصرية إستعملنا التركيبة التالية :



1-4- عند غلق قاطع التيار نحصل على :

- \* إشارة ضوئية يصدرها الجزء .....
- \* إشارة صوتية يصدرها الجزء .....
- \* طاقة ميكانيكية يصدرها الجزء .....

0.75

3/4

.....  
0.5

	A	5- ماهو الرسم الذي يوضح المسقط المميز للولبة الخارجية ؟
	B	

.....  
0.5

	∅	1-5- لترقيم لولبة داخلية أي الرمزين نستعمل ؟
	M	

.....  
0.5

	M12	2-5- ما هو البعد الذي يبين عمق اللولبة الداخلية ؟
	35	
	48	
	14 و 13	

.....  
0.5

	M12	3-5- ما هو البعد الذي يبين قطر اللولبة الداخلية ؟
	35	
	48	
	14 و 13	

.....  
0.5

	M12	4-5- ما هو البعد الذي يحدّد مكان اللولبة الداخلية ؟
	35	
	48	
	14 و 13	