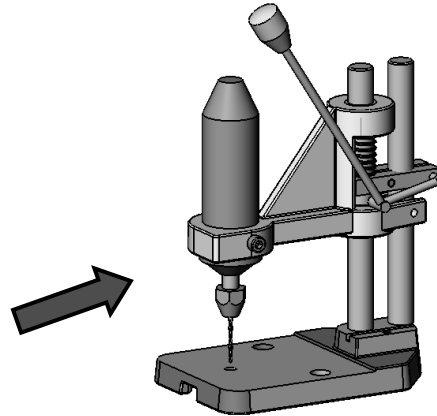
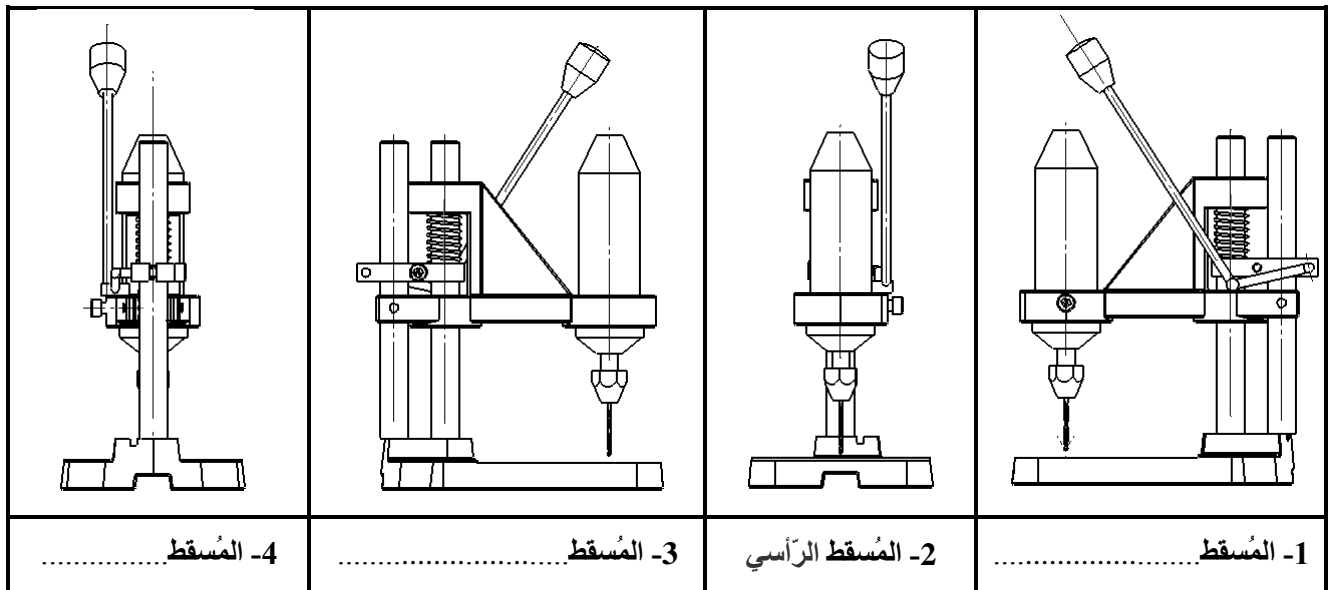


النشاط 1 :

ألاحظ الرسم المنظوري لآلة الثقب.



(1) أذكر تحت كل مُسقط تسميته.

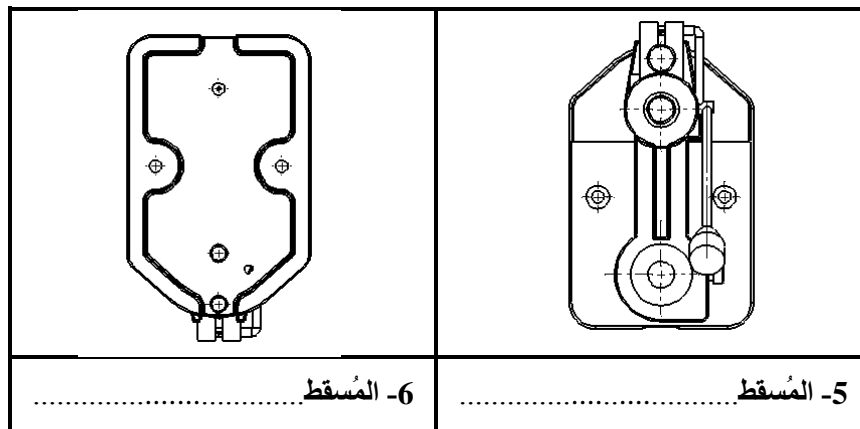


4- المُسقط .....

3- المُسقط .....

2- المُسقط الرأسي

1- المُسقط .....



6- المُسقط .....

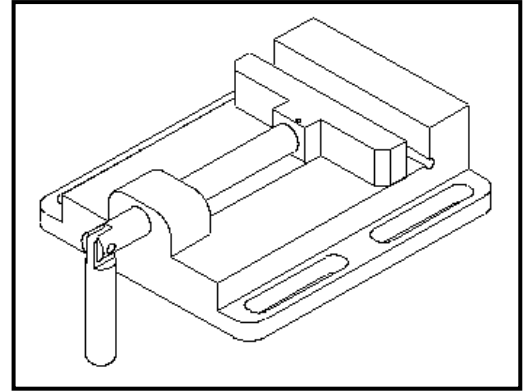
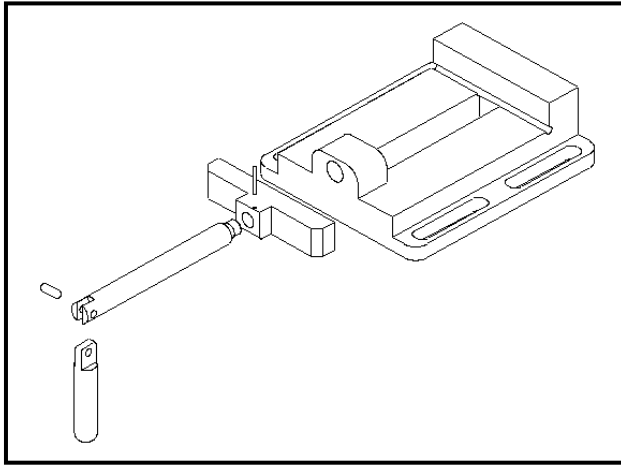
5- المُسقط .....

(2) أتمم الجدول التالي بما يناسب معتمدا الرسوم السابقة للثقبية.

رقم المُسقط	موقع المشاهد	موقع المُسقط بالنسبة للمُسقط الرأسي
1	على اليمين	.....
3	.....	.....
5	.....	أسفل المُسقط الرأسي
6	.....	.....

النشاط 2 :

(1) ألاحظ الرسوم التقنية لملمزة آلة الثقب و أذكر نوع كل رسم.

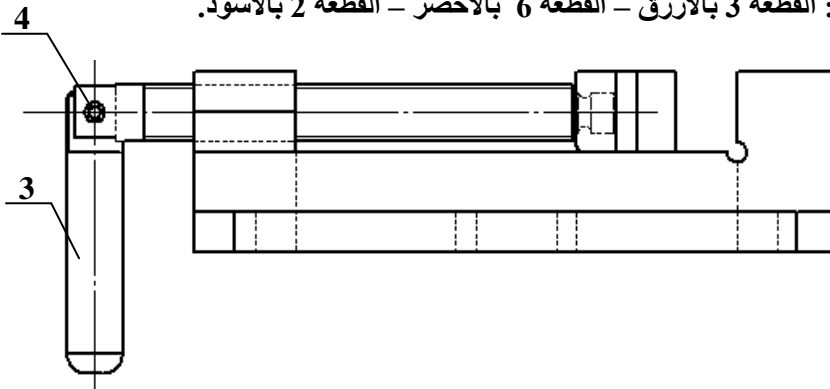


1

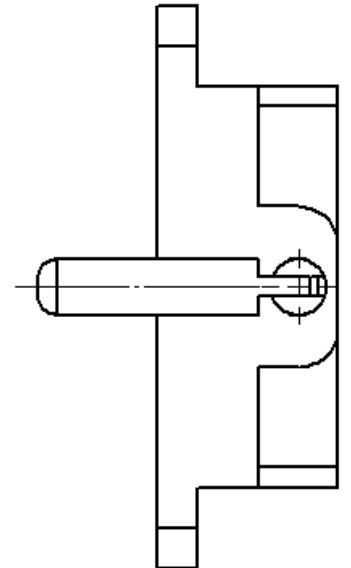
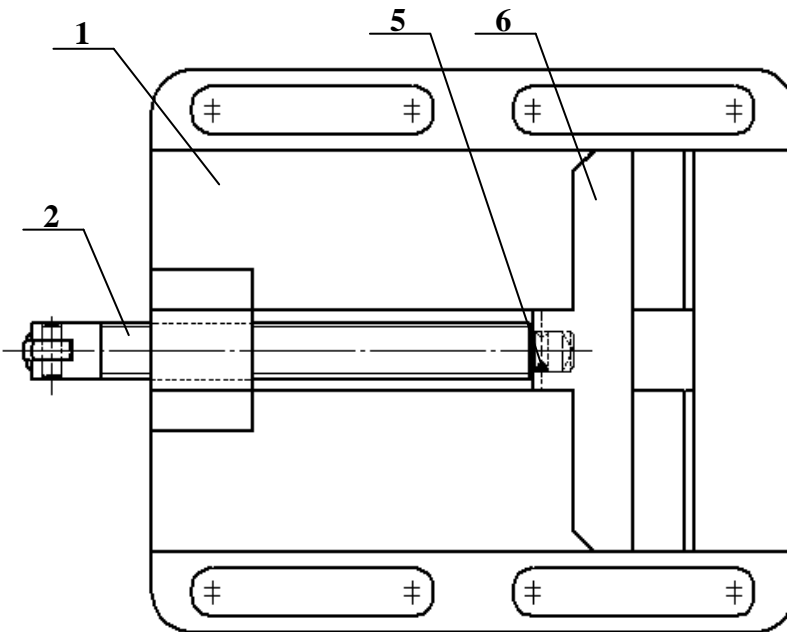
الرسم 2 :

الرسم 1 :

(2) ألون على مختلف مساقط الرسم الشامل للمنتج: القطعة 3 بالأزرق - القطعة 6 بالأخضر - القطعة 2 بالأسود.



3



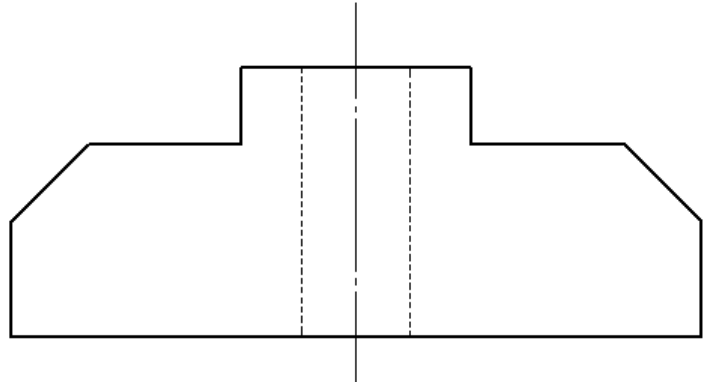
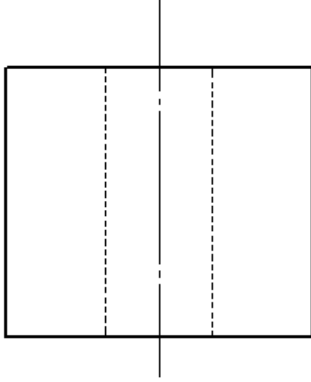
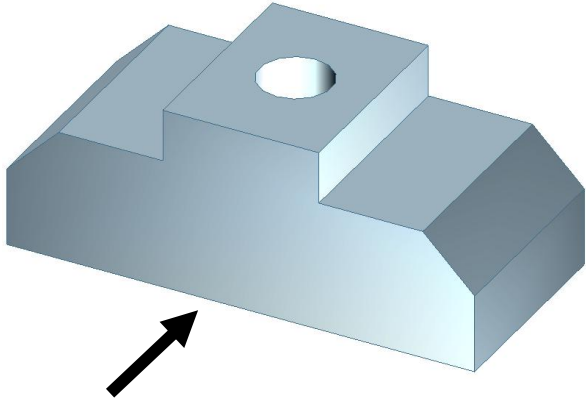
	الفولاذ	فك متحرك	01	06
	الفولاذ	مشبك	01	05
	الفولاذ	محور	01	04
	الفولاذ	ذراع التشغيل	01	03
	الفولاذ	برغي التشغيل	01	02
	الزهر	قاعدة	01	01
الملاحظات	المادة	التسمية	العدد	الرقم
	المدرسة الإعدادية الحسين الحاج خالد		التاريخ : .....	
	لملمزة لآلة الثقب		السلم : .....	

3) أتمم الرسم التعريفي للقطعة ( 6 ) فك متحرك :

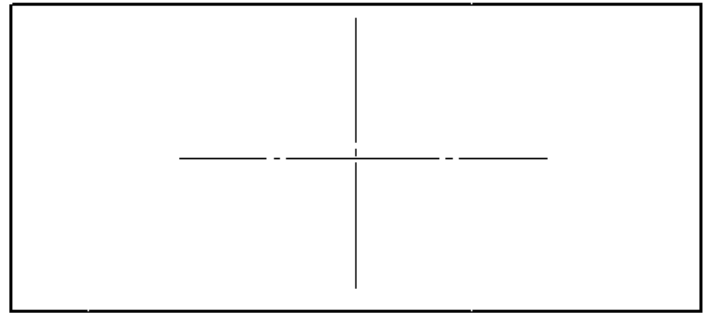
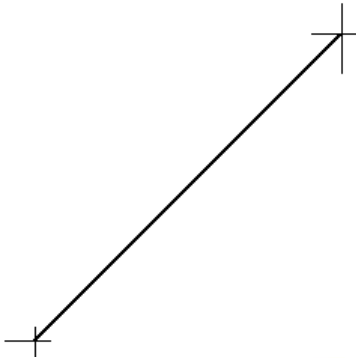
\* المُسقط اليميني و العلوي

\* ترقيم الأبعاد التالية للقطعة: الطول و العرض و الإرتفاع و قطر الثقب.

\* السلم : 1 : 1.

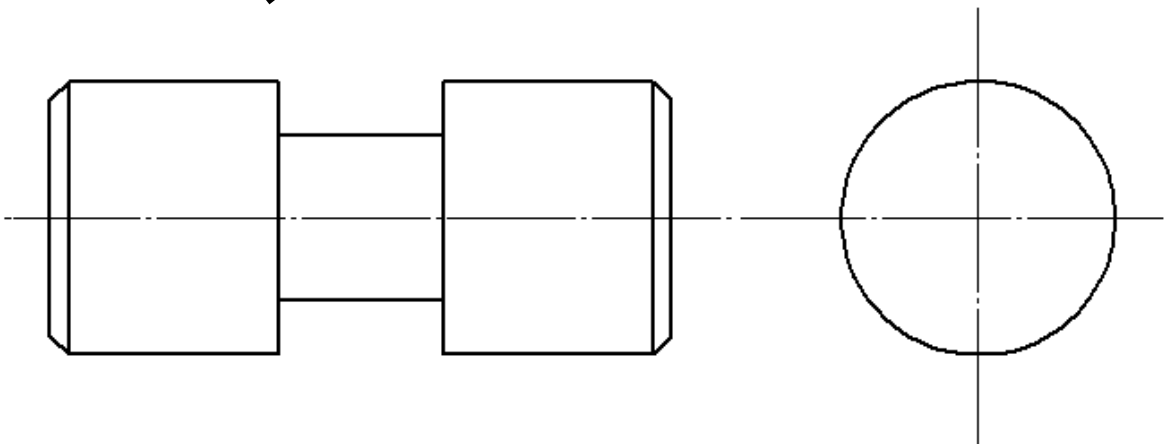
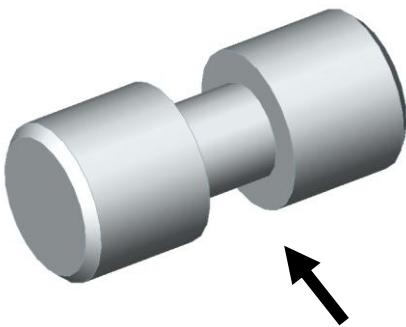


5.5



4) أتمم الرسم التعريفي للقطعة ( 4 ) المحور : المُسقط اليساري و الترقيم المناسب

للقطعة. السلم : 1 : 1.



5