

السنة الدراسية : 2011-2012 المدرسة الإعدادية التقنية بمساكن	فرض منزلي 1- عدد في العلوم الفيزيائية	الأستاذ محمد الوريحي ثامنة أساسي تقني التوقيت : ساعة
---	--	--

الاسم : اللقب : القسم :

تمرين ع-1- عدد : (4 نقاط)

ندلك قضيب من الإيونيت بقطعة من الفرو.

(1) ما هي نوع الشحنة التي يحملها قضيب الإيونيت؟

.....
.....

(2) ما هي نوع الشحنة التي يحملها الفرو؟

.....
.....

ماذا وقع عند ذلك؟

.....

(3) بواسطة قضيب الإيونيت المكهرب نلمس كويرة النّواس الكهربائي. بعد ذلك نفرّق الإثنين ماذا يقع؟

.....
.....

(4) ما هي نوع الشحنة التي ستحملها الكويرة بعد التماس مع قضيب الإيونيت؟

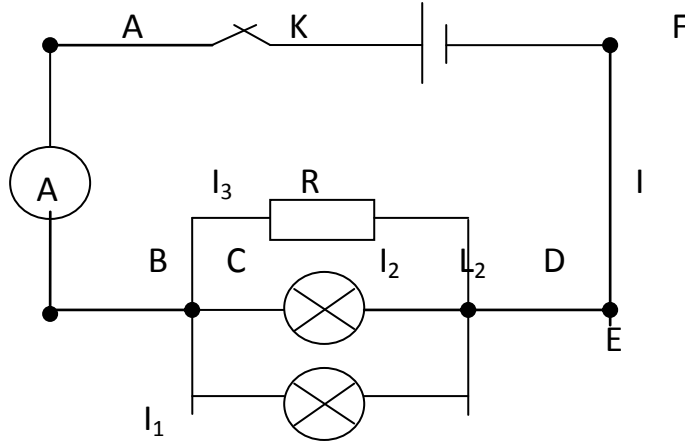
.....
.....

(5) بأيّ تكهرب يعني ذلك؟

.....

تمرين ع-2- عدد : (12 نقطة)

الجزء الأول (4 نقاط)



(1) ما هو نوع التركيب في هذه الدارة؟ (بالتسلسل أم بالتوازي)

(2) أرسم إتجاه التيار الكهربائي I_1 و I_2 و I_3 و I
(3) ما هي النقاط التي تمثل عقدا في هذه الدارة؟

(4) علما وأن المصباحان L_1 و L_2 متماثلان أكتب العلاقة بين I_1 و I_2

(5) أسرد قانون العقد

(6) بتطبيق قانون العقد في عقدة هذه الدارة أكتب العلاقة بين I_1 و I_2 و I_3 و I

(7) قسمنا بالأمبيرمتر شدة التيار $I=4A$ وشدة التيار الذي يسري في المقاومة $I_3=1A$ ،
أستنتج قيمة شدة التيار I_1 و I_2

الجزء الثاني : (8 نقاط)

1 / قمنا بإنجاز الدرة الكهربائيّة التالية وأغلقتنا القاطعة ثم أوصلنا قطبي المشواف حسب
التجربتين المرسومتين في الجدول التالي.
(1) أكمل هذا الجدول معتمدا على الملاحظات المدونة فيه.

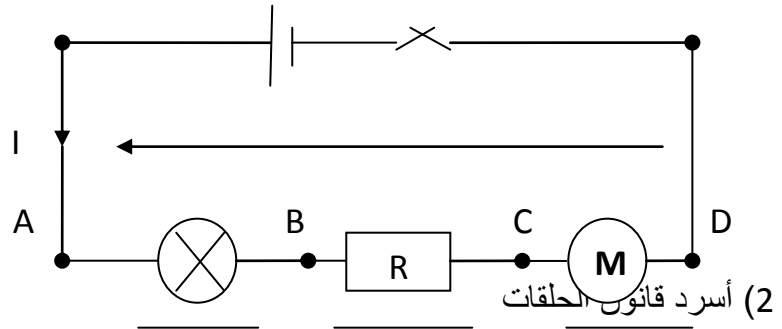
إنقل الخط الضوئي الأفقي من وسط الشاشة إلى الأعلى	بقي الخط الضوئي الأفقي وسط الشاشة	
الحالة الكهربائيّة	الحالة الكهربائيّة	الحالة الكهربائيّة للنقطتان الموجودتان بين قطبي المشواف مختلفة أم متماثلة.
.....	هل يوجد توتر كهربائي؟

(2) ماذا يحدث للخط الضوئي الأفقي لو قمنا بقلب قطبي الربط بين شاشة المشواف والمولد.

II / أضفنا إلى الدارة الأولى محركا كهربائيا M ومقاوما R بالتسلسل فحصلنا على الدارة المغلقة التالية

(1) ضع في الدارة الكهربائيّة التوترات التالية :

U_{AD} ; U_{CD} ; U_{BC} ; U_{AB} مع رسم إتجاه الأسهم الناقصة



(3) طبق قانون الحلقات لإيجاد العلاقات بين التوترات في الدارة وضع العلامة (x) أمام

الاقتراح الصحيح

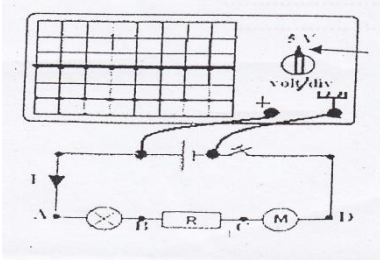
	$U_{AB} + U_{BC} + U_{CD} + U_{AD} = 0$
	$U_{AB} + U_{BC} + U_{CD} - U_{AD} = 0$

4) علما وأن $U_{CD} = 3V$; $U_{BC} = 5V$; $U_{AD} = 10V$ أبحث عن قيمة التوتر بين قطبي المصباح U_{AB}

.....

5) وضعنا المشواف بين قطبي المولد وعدلنا أزرار ضبطه على البيانات المرسومة بجانب شاشته

أرسم الخط الأفقي الذي نتحصل عليه $U_{AD} = 10V$ في شاشة المشواف



تمرين عدد 3 : (4 نقاط)

نحل في الماء كمية من مادة نترات البوتاسيوم $m=4g$ و نتحصل على محلول (S_1) حجمه $V=20mL$.

1) عين كلا من المحل و المنحل.

.....
 2) احسب قيمة التركيز C_1 للمحلول (S_1).

3) علما أن انحلالية نترات البوتاسيوم $S=330 g.L^{-1}$ فهل أن المحلول (S_1) مشبع ام لا؟

.....

4) ما هي اقل كتلة من نترات البوتاسيوم الواجب إضافتها للمحلول (S_1) حتى نحصل على محلول (S_2) مشبع.

.....
 5) نظيف للمحلول (S_2) كمية من الماء حجمها $V=30mL$ و نحصل على محلول (S_3) احسب قيمة التركيز للمحلول (S_3).

.....
