

الفرز التآليفي الأول التربية التكنولوجية

اسماعيل

غرس الله

الاسم

اللقب

القسم

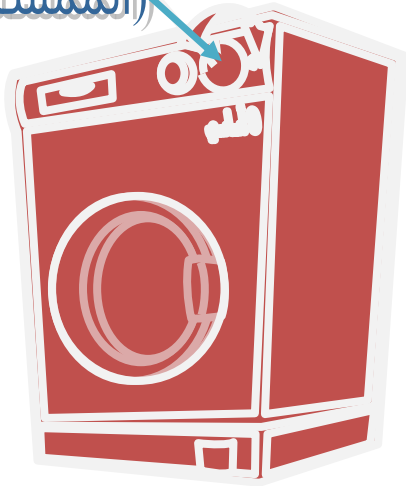
الرقم

الضّارب 1

60 دقيقة

ديسمبر 2009

زر التعديل
(الممسك)



- "الغسّالة" آلة كهرب ومنزلية تمكّن ربّات البيوت من تنظيف الثياب.
- تعمّر الغسّالة بالثياب ومواد التنظيف ثم يقع برمجتها حسب نوعية الأقمشة بواسطة الممسك.
- أثناء الاشتغال يُحدث نظام التحكم في التوقيت صوتًا ويدور الممسك حتى يعود إلى وضعيته الأولى .
- و عند الانتهاء من الغسلي تنبّه الغسّالة ربة البيت لتعلمها بان الغسل قد تمّ.

1 | التعبير الوظيفي

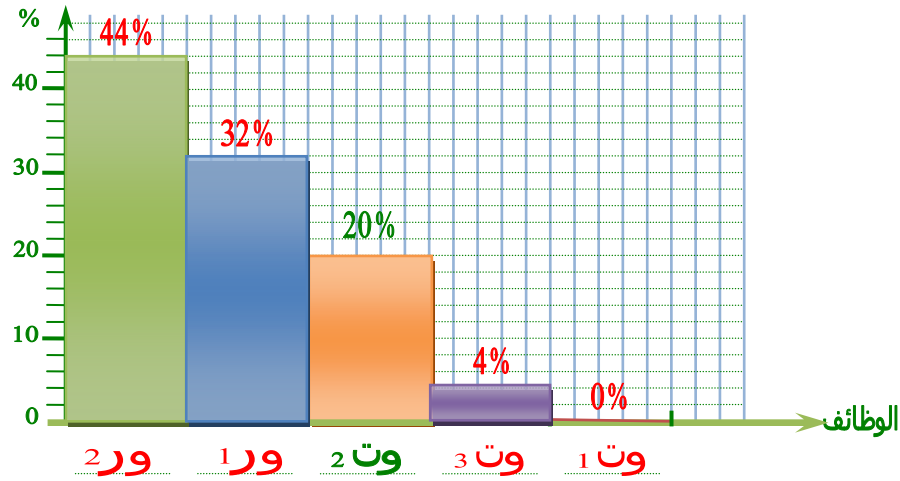
... بعد التعرف على مُحيط الغسّالة ثمّ صياغة وظائف الخدمات.
1 - أتمم جدول الفرز المُتقاطع: - حساب وزن كلّ وظيفة والنسب المئوية.
- تعمير الخانة الفارغة.
- ترتيب الوظائف.

4,50

الترتيب	%	المجموع	وت 3	وت 2	وت 1	ور 2	ور 1
2	32	8	ور 1 3	ور 1 2	ور 1 3	ور 2 3	ور 1
1	44	11	ور 2 3	ور 2 2	ور 2 3	ور 2	
5	0	0	وت 3 1	وت 2 3	وت 1		
3	20	5	وت 2 2	وت 2			
4	4	1	وت 3				
	100 %	25					

2- أتمم الرسم البياني للوظائف مُرتَّب.

1,50



3- ما هي أهداف كراس الشروط الوظيفي؟

1,00

- تحديد خاصيات المُنتج.
- توضيح العلاقات بين المُنتج والمستهلك.

2 | التحكم في التوقيت

1 - ما هو نوع المؤقت المُستعمل في الغسّالة؟

0,75

- المؤقت ميكانيكي.

2 - علّل الإجابة.

0,75

- أثناء الاشتغال يُحدث المؤقت صوتًا ويُدور.

3 | الرسم البياني

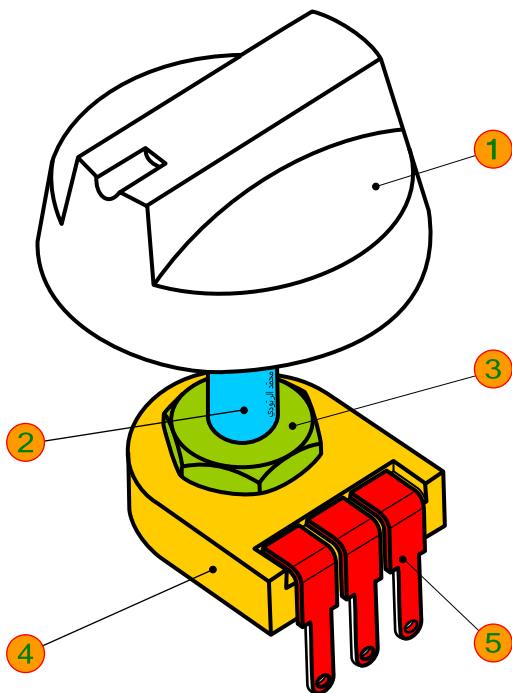
- يُمثل الرسم البياني رسم ثلاثي الأبعاد ليزرّ تعديل الوقت المُستعمل في الغسّالة.

- نعتبر أنّ زرّ التعديل موضّوع الفرض يتكوّن من خمسة قطع (كما تُبيّنه المُدوّنة في الصفحة 3).

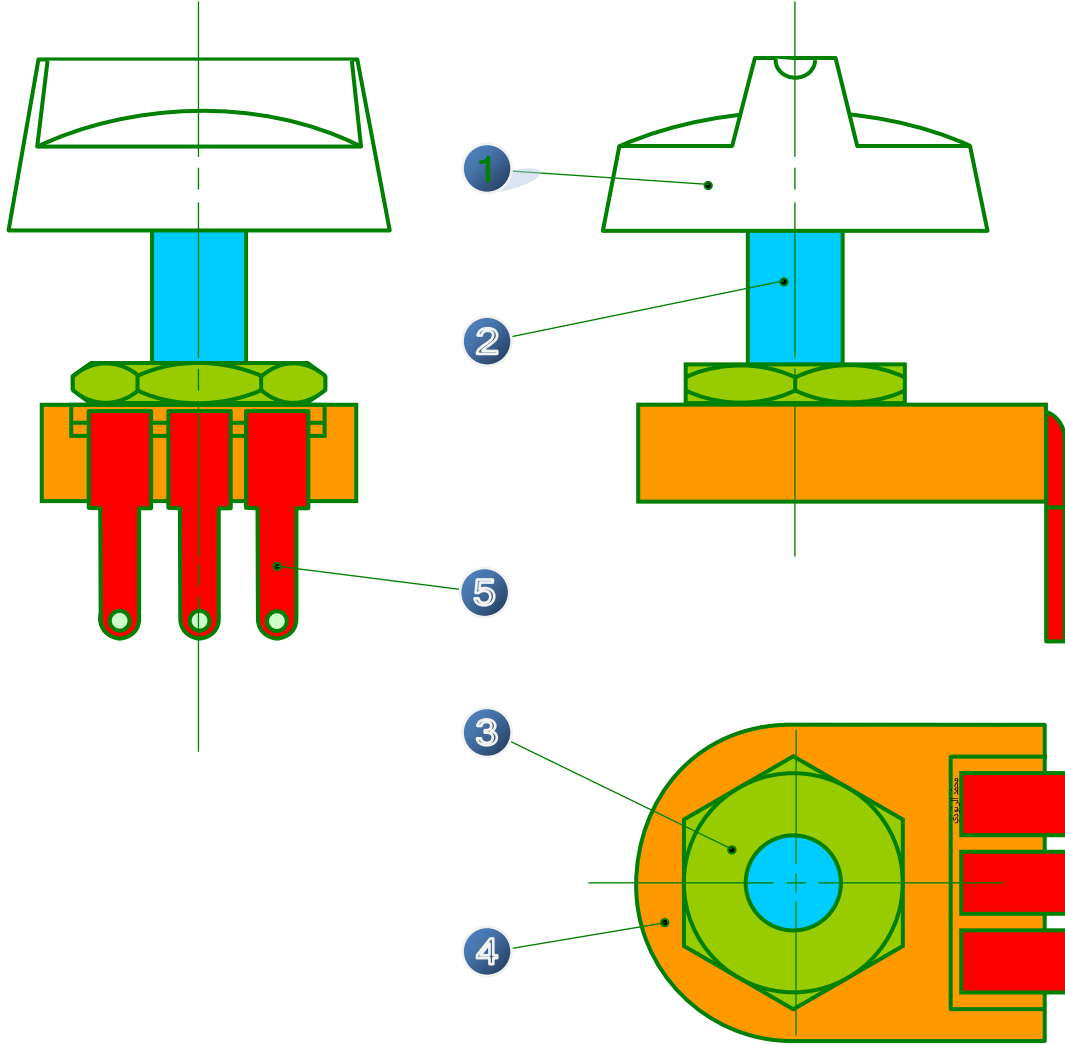
1- أتمم الفراغات بما يُناسب من المُفردات التالية: (التعرّف - قطعة - مُنفردة)

1,50

- قراءة الرسم الشامل تتمثل في التعرّف على **قطعة** وذلك بتلوينها.
- الرسم التعريفي رسم بياني لقطعة **منفردة**.



2- أتعرف على القطع التالية بالاستعمال نفس اللون لكل قطعة في جميع المساقط:
(2 و3 و4 و5).



*المسقط العلوي رَسْم بدون المَمْسِك (1).

الرقم	العدد	التسمية	المادة	الملاحظات
5	3	طرف الربط	نحاس	
4	1	الصندوق	بلاستيك	
3	1	الصمولة	فولاذ	
2	1	الجذع	بلاستيك	
1	1	الممسك	بلاستيك	

المدرسة الإعدادية

السلم (4:1)

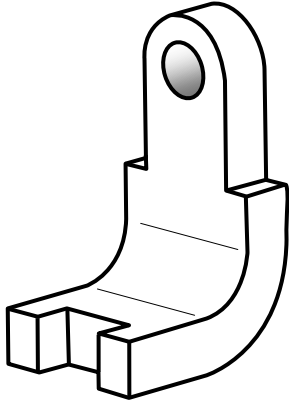
ص3

زرّ التعديل

الربّودي، بلكلحة

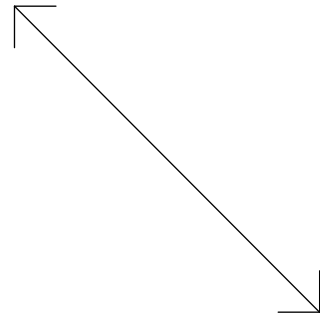
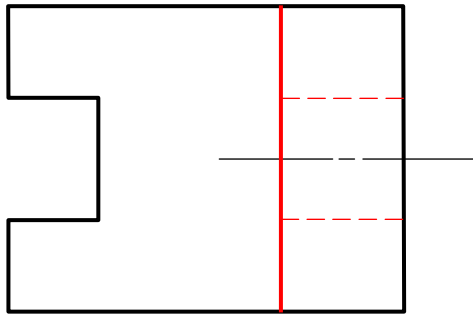
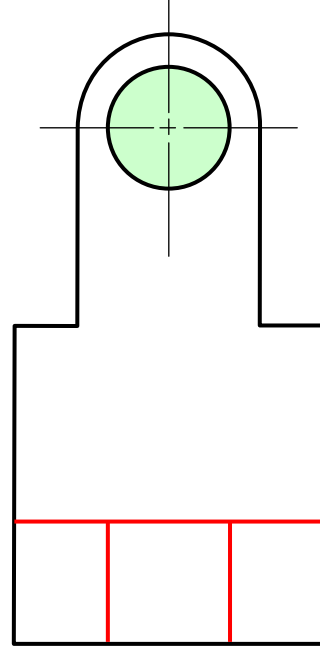
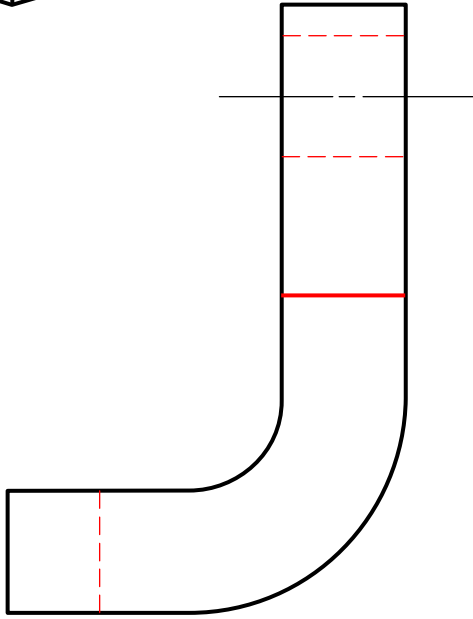
ديسمبر 2009

- الرَّسْمُ التعريفي يمثّل طرف الرّبط (5).
- ملاحظة: تسهّلا لفهم الرّسم وتفاديا للصعوبات
وقع التصرّف في القياسات الحقيقيّة للقطعة.



3- أتمم رسم المساقط.

5,000



الرقم	العدد	التسمية	الممّسك	1	1
الملاحظات	المادة	بلاستيك			
المدرسة الإعدادية العهد الجديد دار شعبان الفهري					
الرّبوّدي-بلكحلة	ديسمبر 2009	طرف الرّبط زرّ التعديل	السّلم (.....)		
نظافة ورقة التحرير وحسن العرض					

ص4

1,000