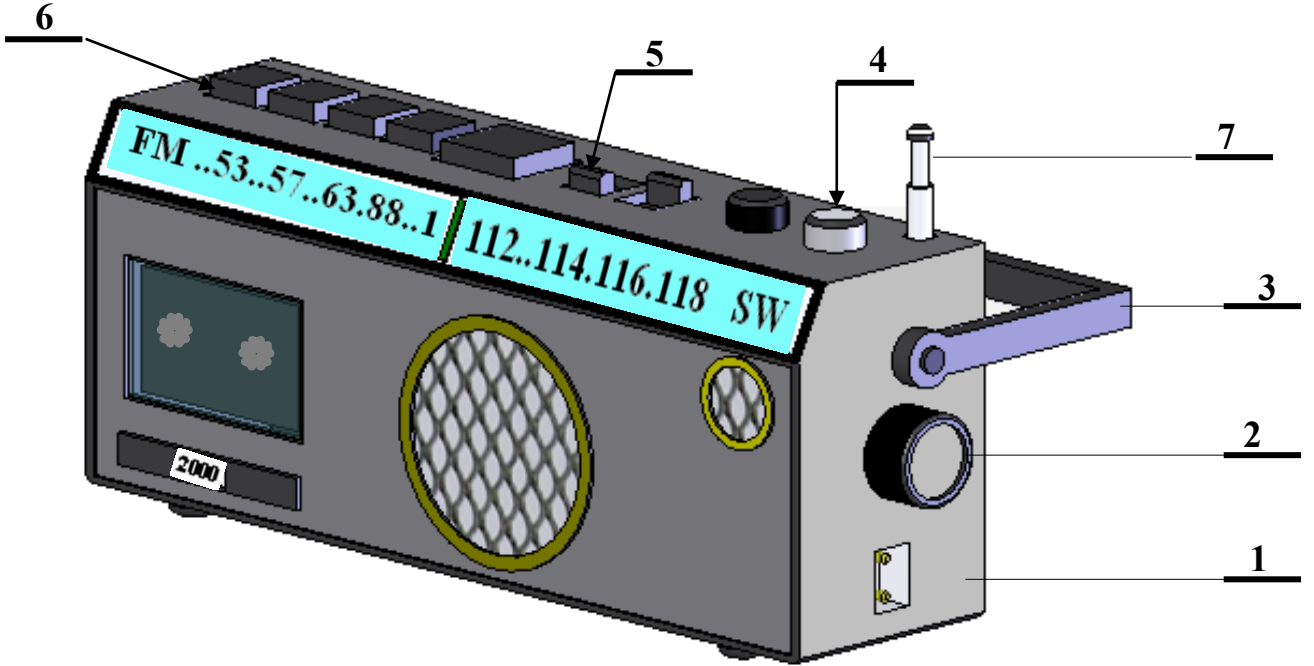


المُنْتَج: راديو كاسيت

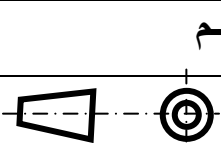
يحتوي جهاز الراديو كاسيت على عناصر و مكونات كهربائية عديدة نذكر بعضها في المدونة أسفل الرسم



	الهوائي	1	7
	أزرار تشغيل الكاسيت	5	6
	زر تشغيل الراديو		5
	زر التحكم في الصوت	1	4
	المقبض	1	3
	المبدل	1	2
	الحاوي	1	1
الرقم	التسمية	العدد	

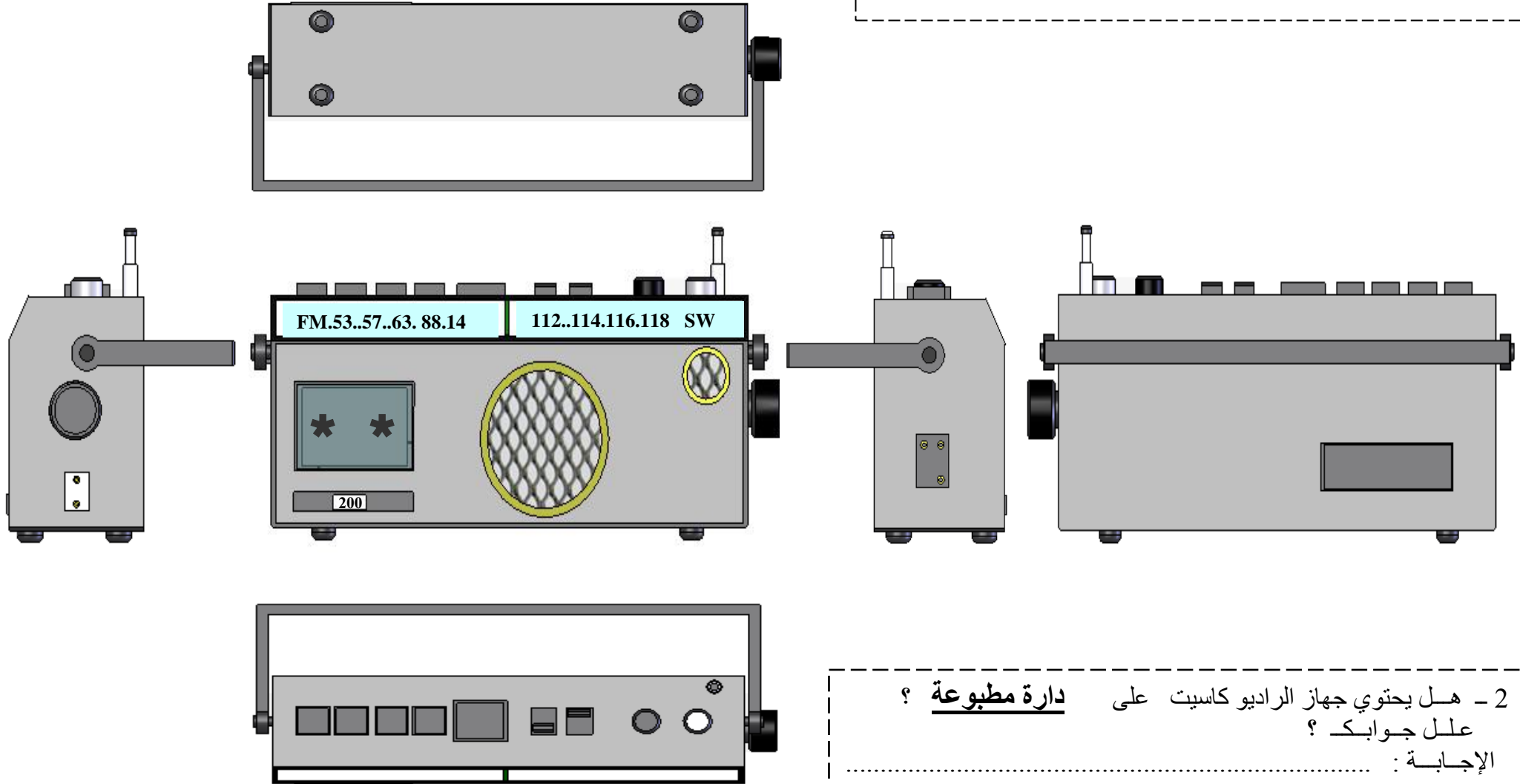
المدرسة الإعدادية الخضراء بسببيلة

الاسم	راديو كاسيت	الاسم
اللقب		الاسم



2

تمرين رقم I
1- لَوْن زَر التَحْكَم فِي الصَوْت بِنَفْس اللَوْن فِي المَسَاقِط الَّتِي يُمَكِّن مَشَاهِدَتَهُ فِيهَا

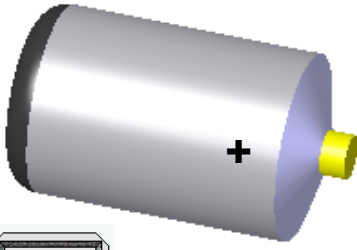


2- هل يحتوي جهاز الراديو كاسيت على دارة مطبوعة ؟
علل جوابك ؟
الإجابة :

1.5

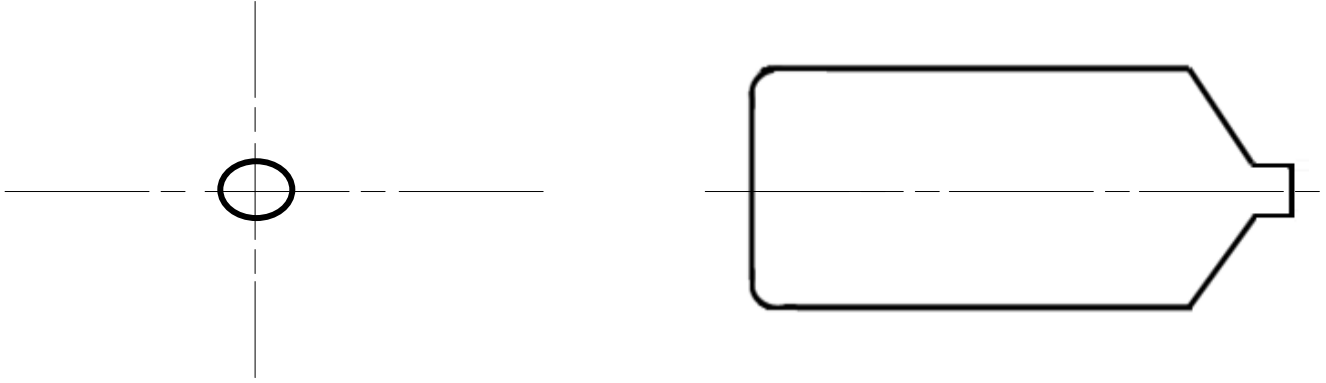
تمرين رقم II

- 1 - يتعذر علينا أحيانا تشغيل جهاز الراديو كاسيت بالكهرباء ففلجأ إلى تشغيله بالأعمدة الجافة .
- أتمم في الرسم الموالي المسطتين الرأسية واليمينية للعمود الجاف .
- ترقيم المسقط اليميني بعد قياس الأبعاد



2.5

السلم: 1/1

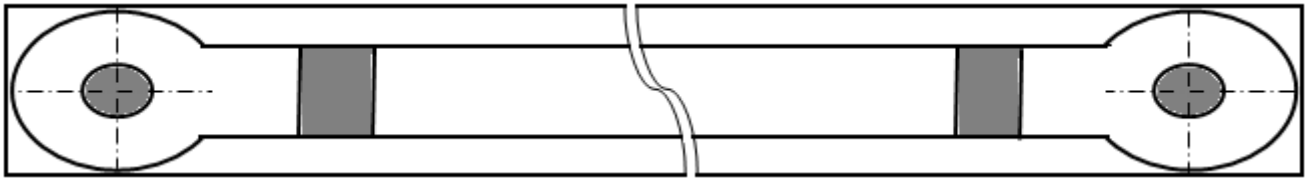


1.5

- 2 - أتأمل مكونات جهاز الراديو كاسيت في الصفحة الأولى ثم أذكر مثالا (الاسم) من عناصر هذا المنتج له شكلا من الأشكال المدرجة في الجدول الموالي .

الشكل	موشوري	مركب	أسطواني
المثال (الاسم)

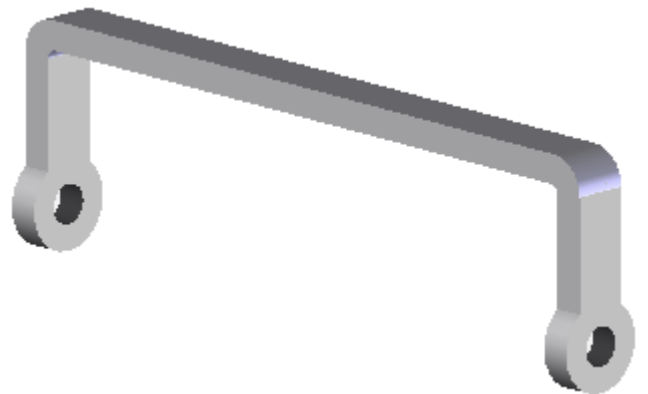
يمر إعداد و صنع مقبض جهاز الراديو كاسيت بعدة مراحل



- 3 - أتعرف إلى العمليات التقنية التي



مر بها المقبض ليصبح على هذا النحو



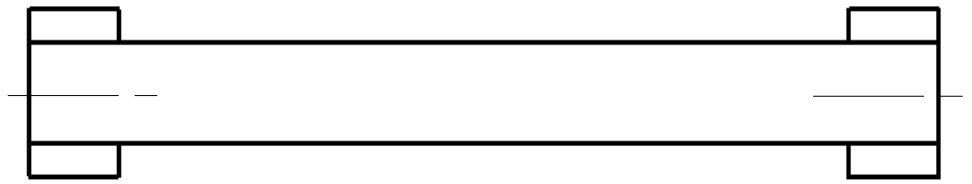
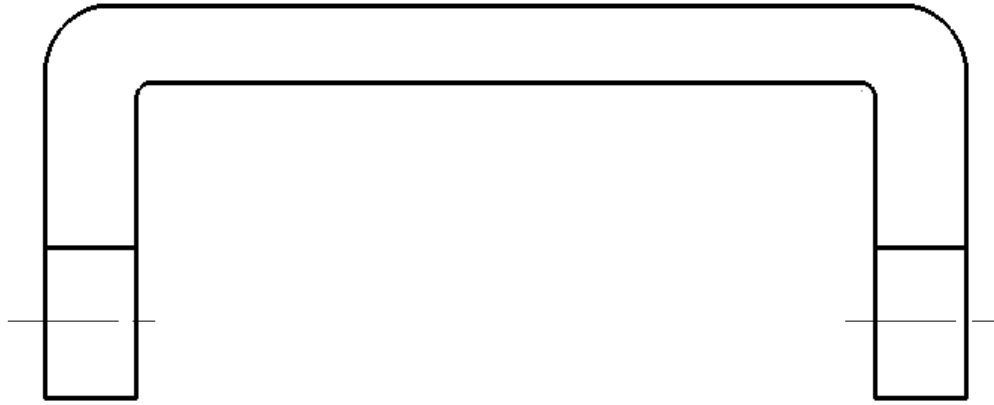
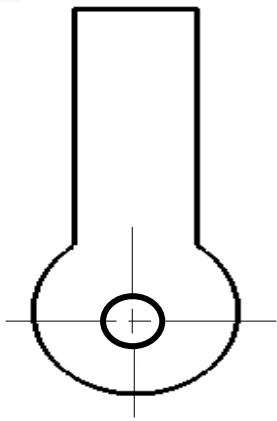
3.5

أ
ب
ج
د
هـ
و

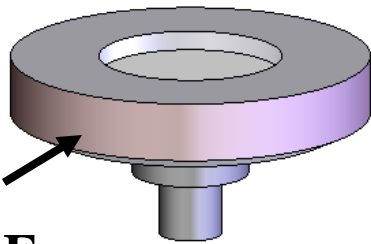
- 4 - ما نوع الثقب الذي أنجز على المقبض ؟ إجابة

تمرين رقم III - 1 أتم رسم المساقط الرأسي و اليميني و العلوي لمقبض
الراديو كاسيت .

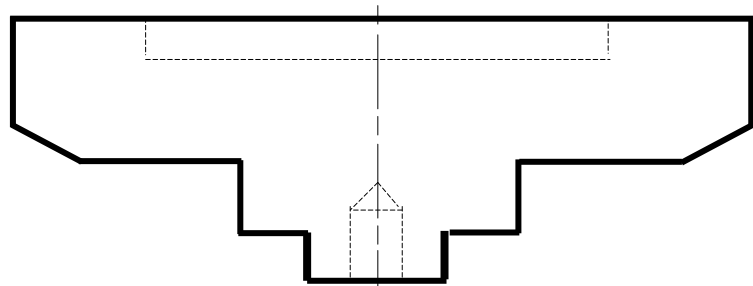
5.5



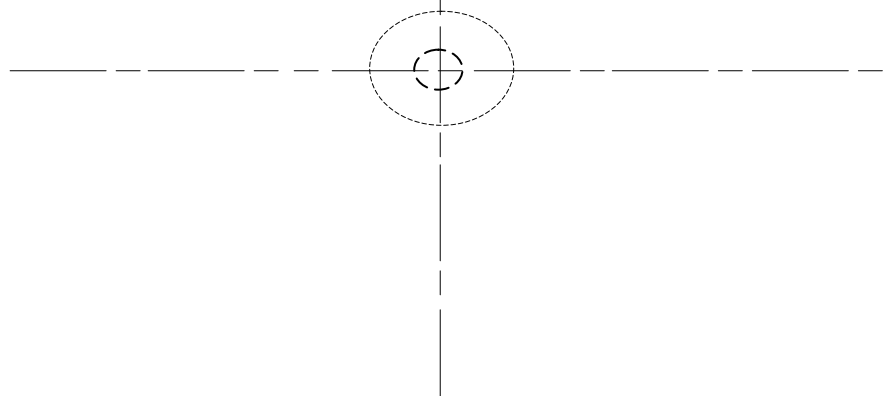
1 - أتم رسم المسقطين الرأسي و العلوي لمقبض الراديو كاسيت .



F



3.5



عَمَلًا مُؤَفَّهًا قَا