

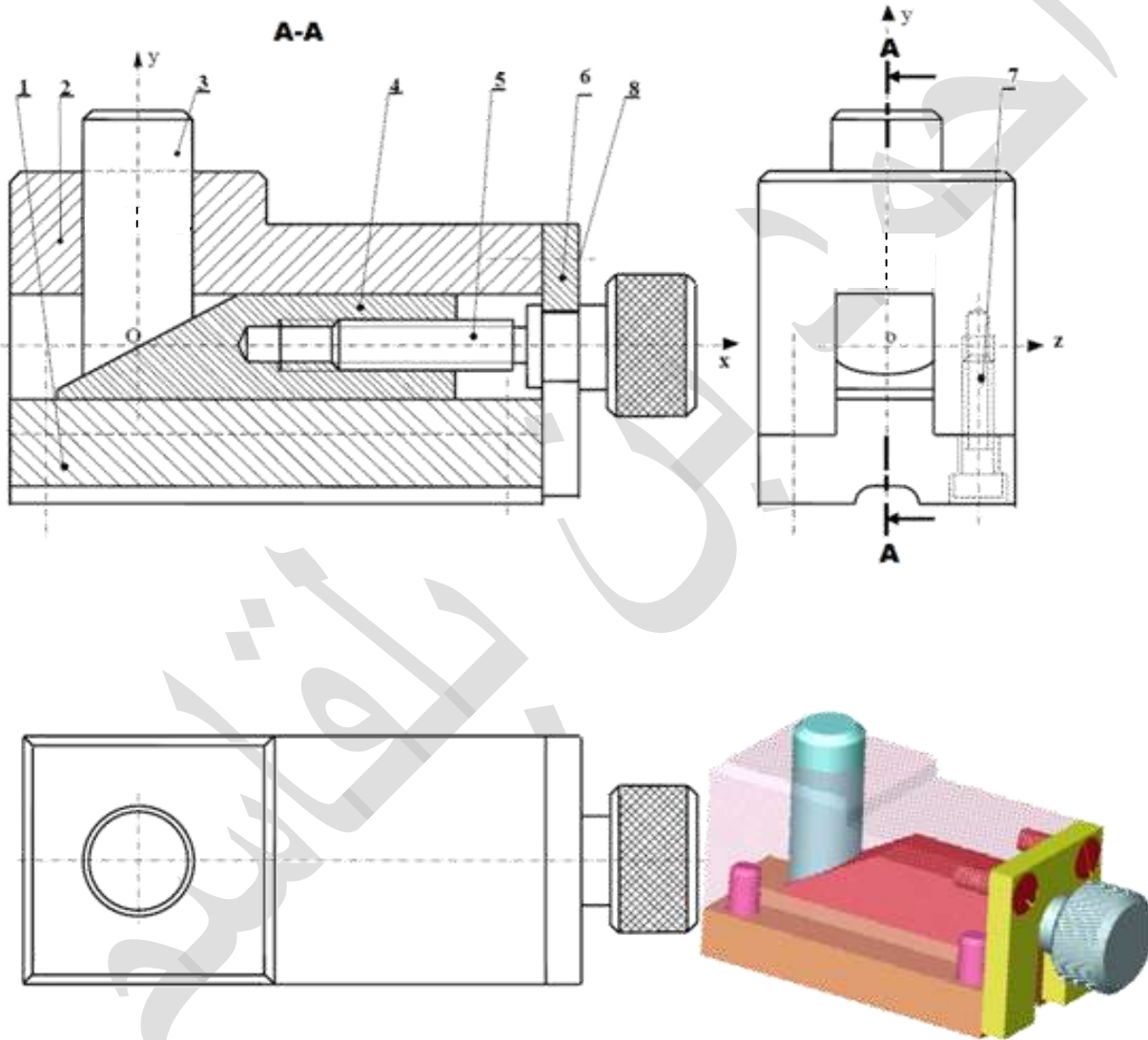
السيد: أحمد بن بلقاسم .		المدرسة الإعدادية بالمنار 1.	
المستوى: 9 أساسي .....		الفرض التأليفي 2 في التربية التكنولوجية.	
...	...	الضارب: 1.	الزمن: 60 دقيقة.
40	20	الرقم: .....	التاريخ: 7 مارس 2012.
		اللقب: .....	

### الساندة القابلة للتعديل.

تقديم المنتج (موضوع الفرض):

يستعمل هذا المنتج لتعديل ارتفاع قطعة ذات شكل ما, وضعت على منضدة آلة تصنيع, بهدف تغيير شكلها, وذلك بقطع جزء من مادتها.

**كيفية الاستعمال:** يقوم المستعمل بتدوير القطعة (5) حول المحور (Ox), فتتقدم القطعة (4) إلى اليسار وفق المحور (Ox) (أو تتراجع إلى اليمين حسب اتجاه دوران القطعة (5)), فيرتفع المصدم (3) أو ينزل وفق المحور (Oy) بواسطة السطح المنحدر, وبذلك يتم تعديل ارتفاع القطعة المصنعة الموضوعة على طرف المصدم (3).



الرقم	العدد	التسمية	المادة	الملاحظات
8	.....	FHc .....	فولاذ	متداول تجارياً
7	.....	CHc .....	فولاذ	متداول تجارياً
6	.....	الصفحة	.....	مصنع
5	.....	..... ذو رأس مخروطي	فولاذ	مصنع
4	.....	الساند المنحدر	.....	مصنع
3	.....	.....	فولاذ	مصنع
2	.....	كتلة التوجيه	.....	مصنع
1	.....	الركيزة	.....	مصنع

المدرسة الإعدادية بالمنار 1

ساندة قابلة للتعديل.

السيد: أحمد بن بلقاسم.

5 مارس 2012

السلم: 1:1

- - - - -

## التمرين الأول: - 15 دقيقة -

### 10 نقاط

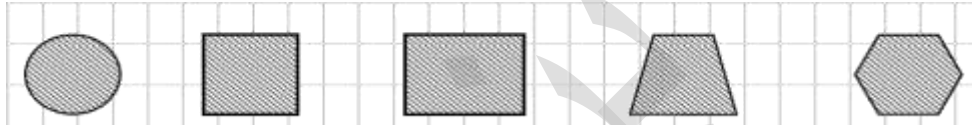
- 1- أتمم المدونة المصاحبة للرسم الشامل (على الصفحة 1:3).
- 2- مرّ مستوي القطع (A-A) على عدة قطع لم يتمّ تخديشها على المسقط الرأسي. ما هي هذه القطع؟ .....
- 3- تتمّ حركة تنقل الساند المنحدر بواسطة التركيبة برغي- صمولة. أيّ القطع تقوم بوظيفة الصمولة؟ .....
- 4- ضع العلامة (X) في الخانة المناسبة لتعيين حركة القطع المذكورة في الجدول:

القطعة:	دوران	تنقل	دوران + تنقل	ثابتة
2				
3				
4				
5				

- 5- إذا علمت أنّ لولب البرغي (5) **يميني**، أتمم الجدول بالمفردات التالية: الأعلى - اليمين - اليسار - الأسفل.

يدور البرغي في اتجاه:	ينزلق (4) إلى:	يتحرك (3) إلى:
دوران عقارب الساعة	.....	.....
معاكس لدوران عقارب الساعة	.....	.....

- 6- تتمّ حركة دوران البرغي (5) باليد المجردة (أي بدون استعمال أي أداة - مفتاح, مفك براغي- ...). ما هو الشكل الذي يبسّر هذه العملية؟ .....
- 7- ضع علامة تحت الشكل الذي يؤدي إلى توجيه القطعة (4) في حركتها:



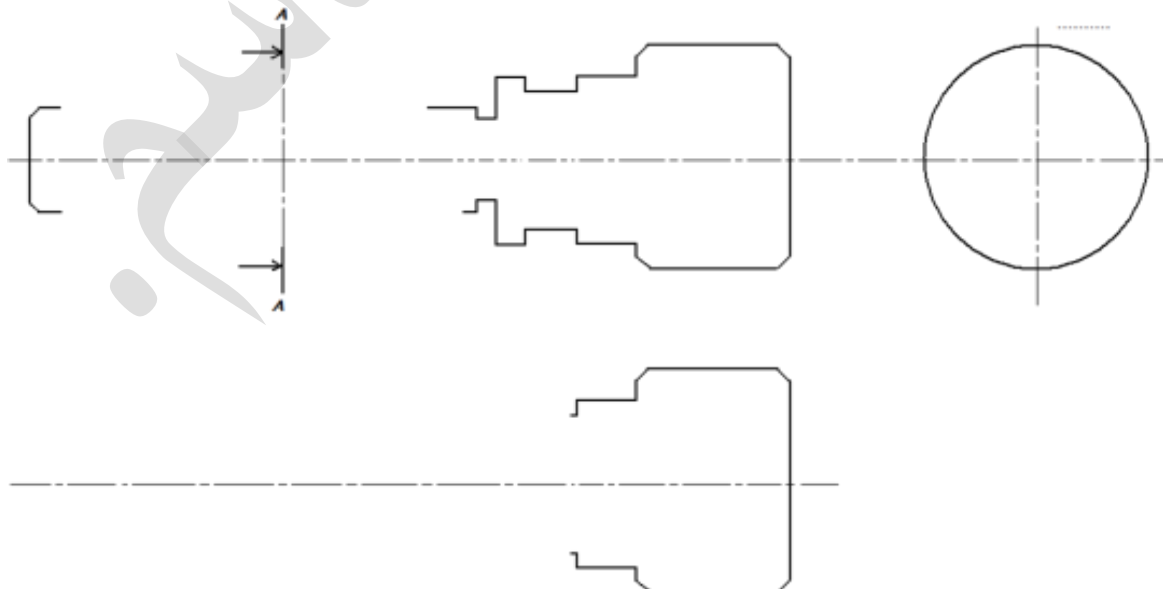
- 8- على الرسم الشامل بالصفحة 1:3, قم بتلوين القطع التالية بنفس اللون للقطعة الواحدة على كلّ المساقط:

(2) بالأخضر.	(3) بالأزرق.	(4) بالأصفر.	(5) بالأحمر.
--------------	--------------	--------------	--------------

### 10 نقاط

## التمرين الثاني: - 15 دقيقة -

- فيما يلي الرسم التعريفي للقطعة (5) بواسطة مساقطها المنقوصة: - الرأسي - اليساري وفق القطع A-A - والعلوي (دون اعتبار التخريش).
- 1- أتمم تعريف هذه القطعة بمساقطها الثلاثة (دون اعتبار التخريش).
  - 2- قم بترقيم اللولب فقط, معتبرا أن سلم الرسم هو 2:1.



## 12 نقطة

## التمرين الثالث: - 20 دقيقة -

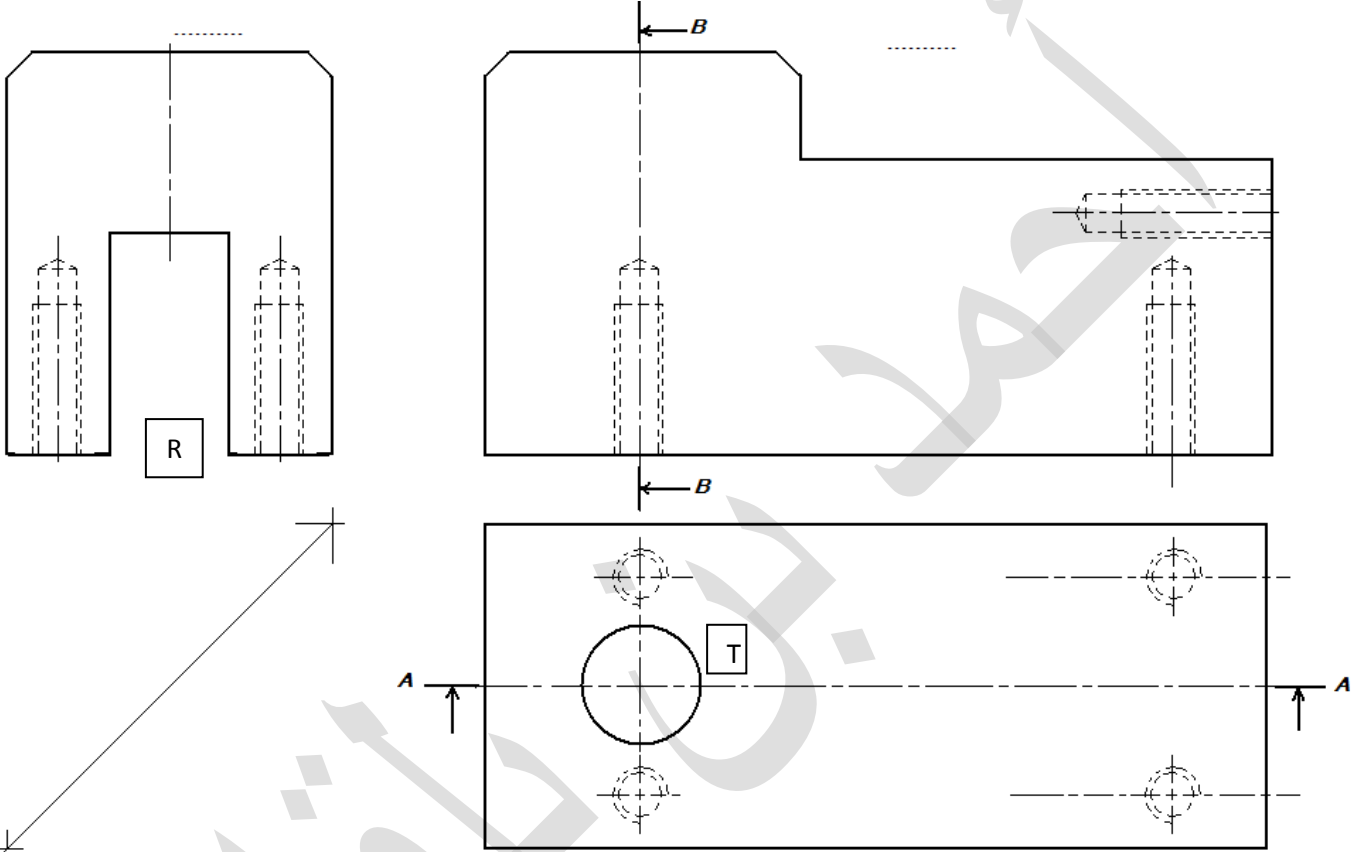
فيما يلي الرسم التعريفي لكتلة التوجيه (2) بمساقطها المنقوصة الثلاثة: - الرأسى - اليمينى - والعلوي (علما أنه قد تم تغيير موقع بعض الثقوب لتسهيل الرسم).

**المطلوب: 1-** مستعينا بالرسم الشامل، أتم تعريف هذه القطعة بمساقطها الثلاثة: - الرأسى وفق القطع A-A

- اليمينى وفق القطع B-B

- والعلوي.

2- قم بتزقيم المجرى (R) والثقب (T): أبعادها وموقعها على القطعة، (معتبرا أن سلم الرسم هو 2:1)



## 8 نقاط

## التمرين الرابع: - 10 دقائق -



نعتبر أن الربط الاندماجي بين الصفيحة (6) وكتلة التوجيه (2) يتم بواسطة برغيين (8) من نوع CHC عوضا عن FHC (أنظر الصورة الجانبية).

**المطلوب:**

أتم الرسم أسفله للربط بين القطعتين.

ماذا تمثل العناصر المرقمة على الرسم؟

.....	1
.....	2
.....	3
.....	4

