

الاسم:	فرض تألوفي عدد 01 المادة: تربية تكنولوجية	المدرسة الإعدادية 20 مارس المرناقية الأستاذ: ماهر السكوشي	
اللقب:			
القسم: العدد الرتبي:			
العدد: 20 /	8 أساسي	المدة: 60 دقيقة	التاريخ: 2008-12-06

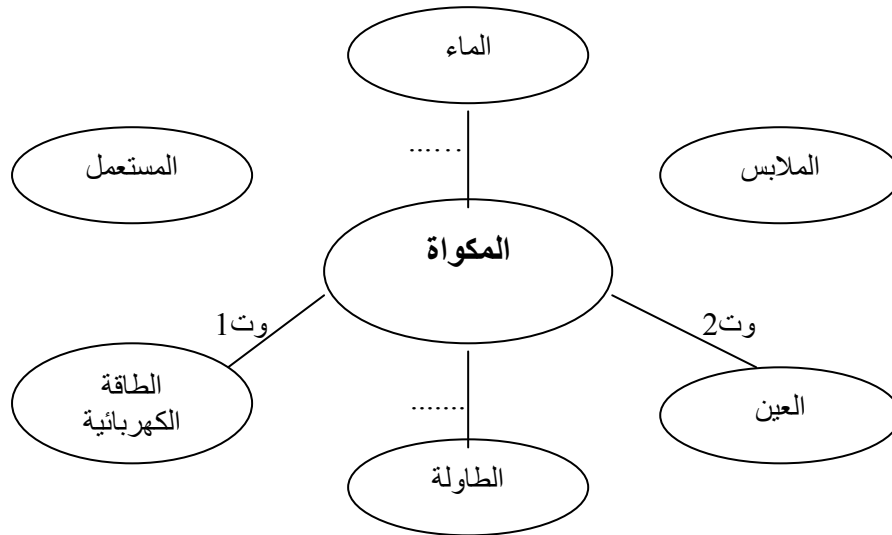
التمرين الأول:

المنتج: مكواة ملابس.

تقديم: تمكن المكواة المستعمل من كي الملابس، قاعدتها من الألمنيوم و مقبضها من اللدائن المتصلدة و بها إناء يحوي كمية من الماء سعته تتراوح بين 14 صل و 20 صل و تشتغل بجهد يتراوح بين 220V و 240V و شدة تيار كهربائي يتراوح بين 2A و 3A و تولد حرارة حسب نوع القماش تتراوح بين 35°C و 45°C.

العمل المطلوب:

1- أتمم أداة التعبير الوظيفي للمكواة. (2 ن)



أداة التعبير الوظيفي للمكواة

2- أكمل صياغة الوظائف المنتظرة من المكواة. (2 ن)

الوظيفة	الرمز
تمكن المكواة المستعمل من كي الملابس.	ور
.....	وت 1
.....	وت 2
مكواة الملابس تحوي الماء.	وت 3
مكواة الملابس توضع فوق الطاولة.	وت 4

3- حدد خاصيات وظائف الخدمات و ذلك بضبط المعايير التقديرية في الجدول التالي:(4.5 ن)

الرمز	الوظيفة	المعايير التقديرية	مستوى المعيار	الليونة
ور	تمكن المكواة المستعمل من كي الملابس.
وت1	تشتغل مكواة الملابس بالطاقة الكهربائية.
		شدة التيار الكهربائي	2.5A	±2.5A
وت3	مكواة الملابس تحوي الماء.

التمرين الثاني:

1- ما الفرق بين اللدائن الحرارية و اللدائن المتصلدة؟(1 ن)

.....
.....

2- مما يستخرج المطاط؟(1 ن)

.....

3- أضع كل مادة في الخانة المناسبة.(2 ن)

القطن,النحاس,الصوف,النيلون ,البوليستيران ,المواد المطاطية,الحليب و النفط.

مواد غير طبيعية	مواد طبيعية		
	نباتية	حيوانية	منجمية

4- اشطب المواد التي لا تستعمل في صنع اللدائن.(1 ن)

الحليب - القطن - النحاس - النفط - الصوف.

التمرين الثالث:

1- اذكر منتجين يكون التحكم فيها موصول.(1 ن)

.....
.....

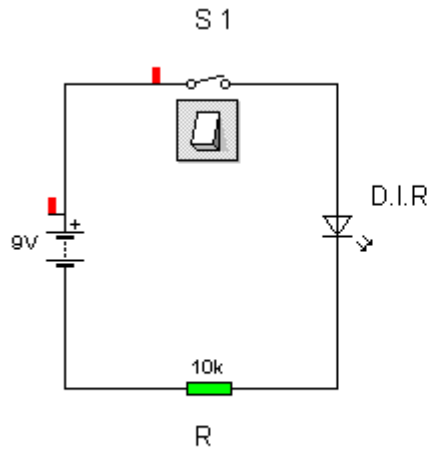
2- أذكر منتجين يكون التحكم فيها عن بعد. (1 ن)

.....
.....

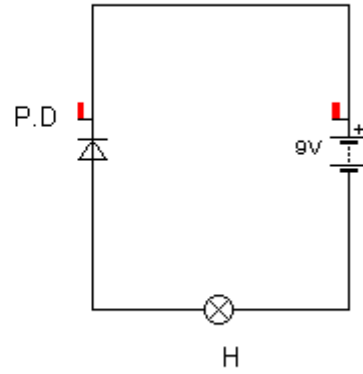
3- أجب بصواب أو خطأ. (1.5)

- التحكم عن بعد في جهاز تقني يتم من مسافة غير محددة.
- التحكم عن بعد في جهاز تقني يتم وفق زوايا معينة.
- التحكم عن بعد في جهاز تقني غير ممكن إذا وضعنا بينه و جهاز التحكم حاجزا خشبيا

4- التحكم عن بعد باستعمال الأشعة تحت الحمراء.



دائرة البث في جهاز التحكم



دائرة المتقبل

أ- أذكر أسماء المكونين التاليين. (1 ن)

PD =

DIR =

ب- كيف يتم التحكم في المصباح (H)؟ (2 ن)

.....
.....
.....
.....