

## اختبار كتابي عدد 3

### الزينة التكنولوجية

2013 / 2012

التوقيت: 30 دقيقة الضارب: 1

اسم و لقب التلميذ ..... قسم: 8 أساسي ..... الرقم .....

العدد المسند:

## النشاط 1

1 اتم الجمل التالية بما يناسب.

الخط السميك المستمر لا يقطع أبدا خط

الخط السميك المستمر لا يتوقف أبدا عند خط

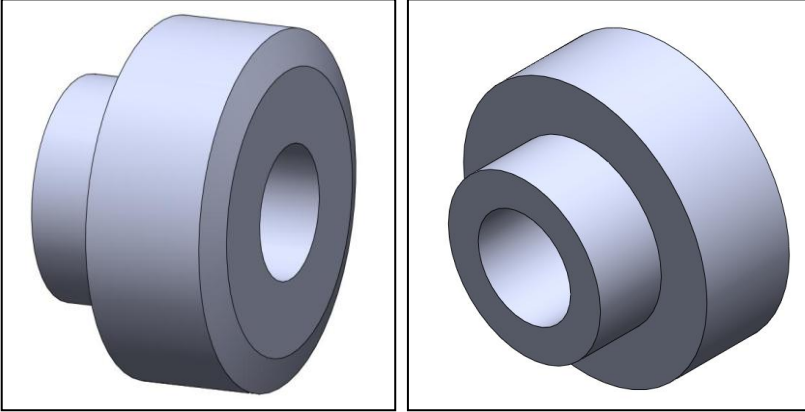
لتعريف بالقطعة يتم اختيار المسقط الذي يقدم

/4

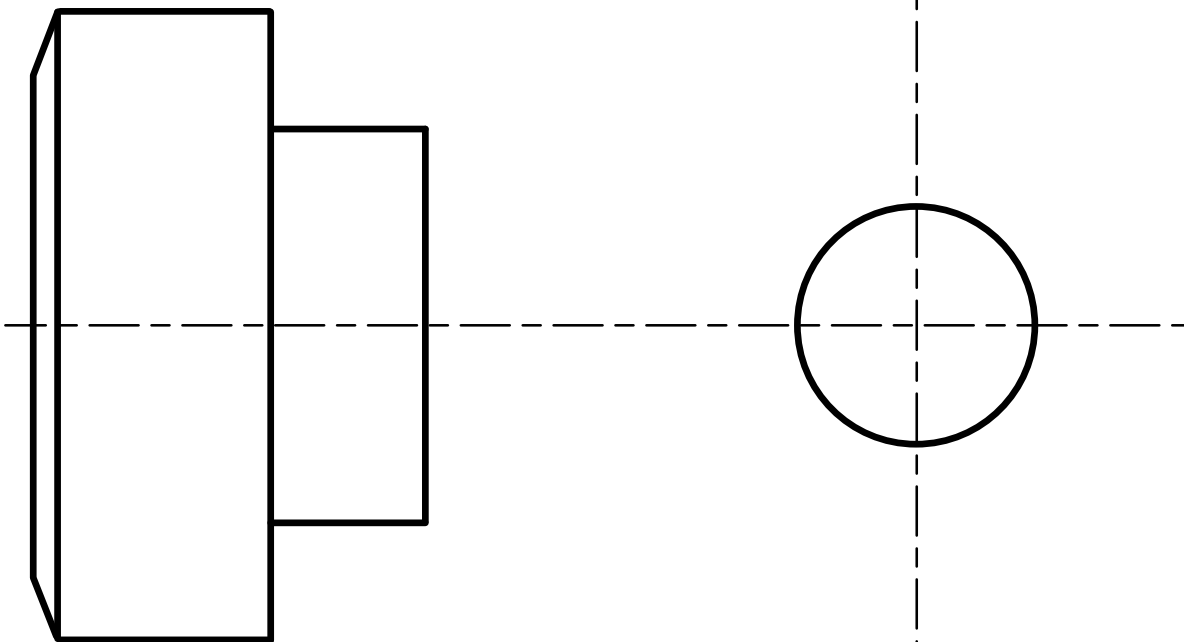
## النشاط 2

معتمدا على الرسم المنظوري :

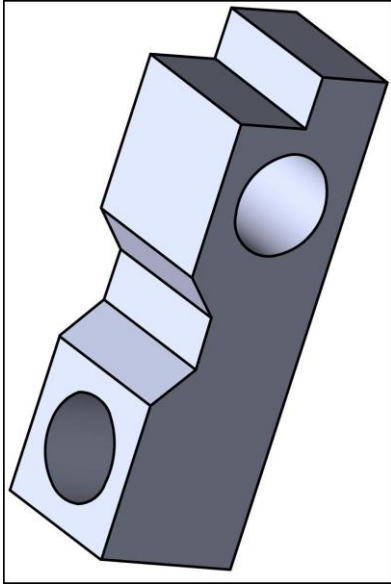
2 اتم رسم المسقط الرأسي و المسقط اليساري



/4



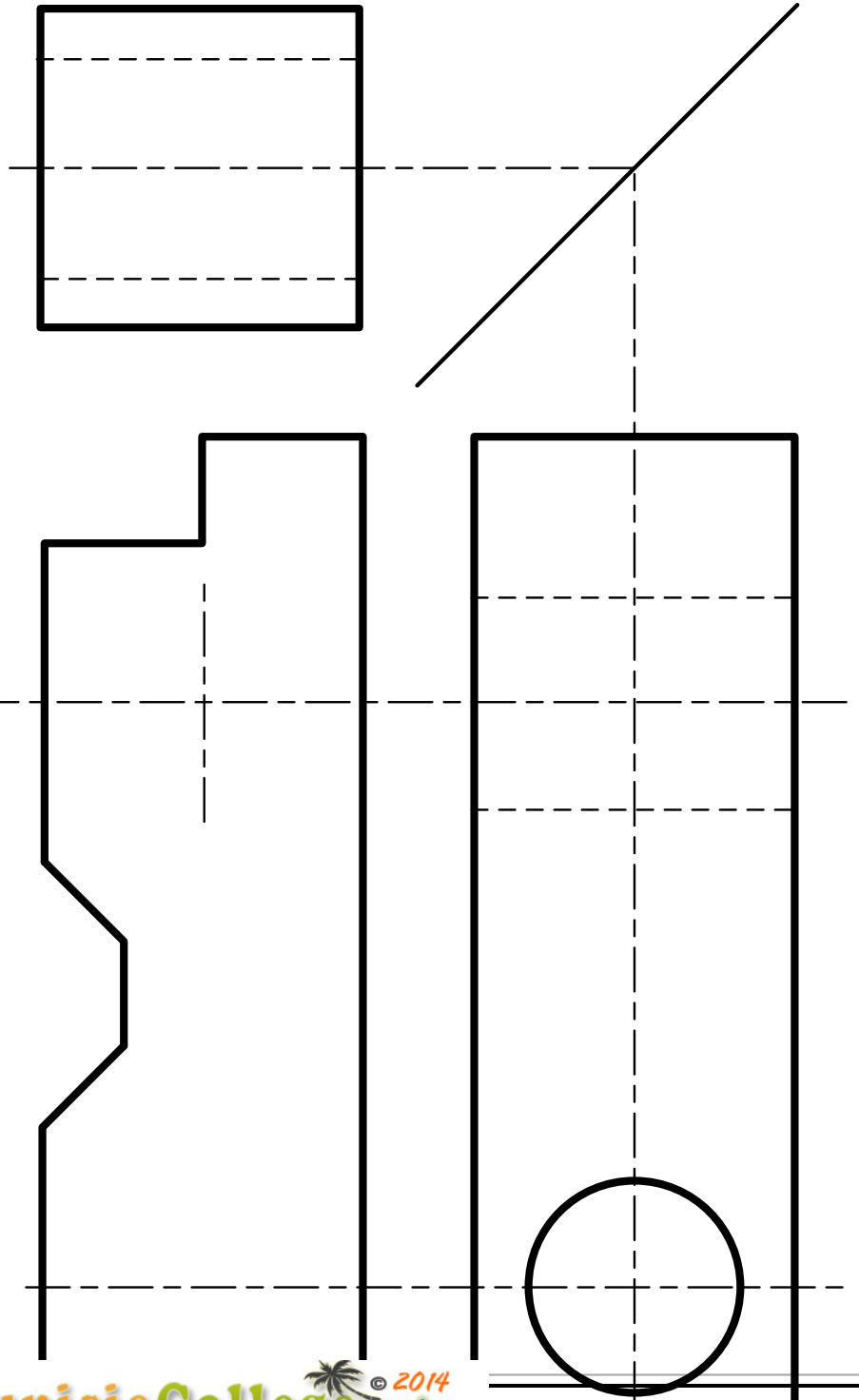
1/2



### النشاط 3

معتمدا على الرسم المنظوري و المساقط :

3 اتمم رسم المسقط الرأسي والمسقط اليساري والمسقط السفلي.



...../12

علا مویلا