

### اختبار كتابي عدد 3 الزينة التكنولوجية

التوقيت: 30 دقيقة الضارب: 1

2013 / 2012

اسم و لقب التلميذ ..... قسم: 8 أساسي ..... الرقم .....

العدد المسند:

#### النشاط 1

1 اتمم الجمل التالية بما يناسب.

يمكن رسم القطع الاسطوانية باعتماد ..... لإبراز مختلف جزئياتها.

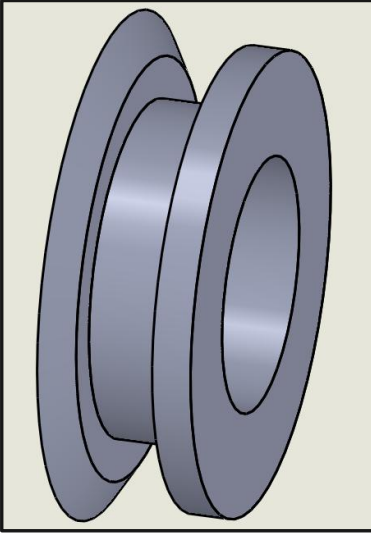
لتمييز الأشكال الاسطوانية عن باقي الأشكال يجب .....

...../3

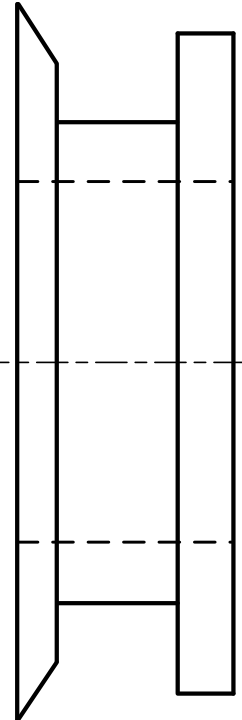
#### النشاط 2

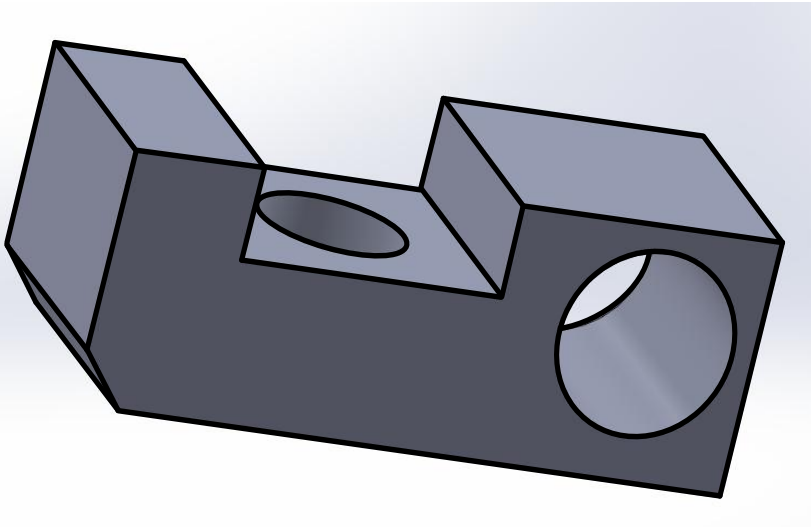
معتمدا على الرسم المنظوري :

2 أرسم المسقط اليميني



...../5



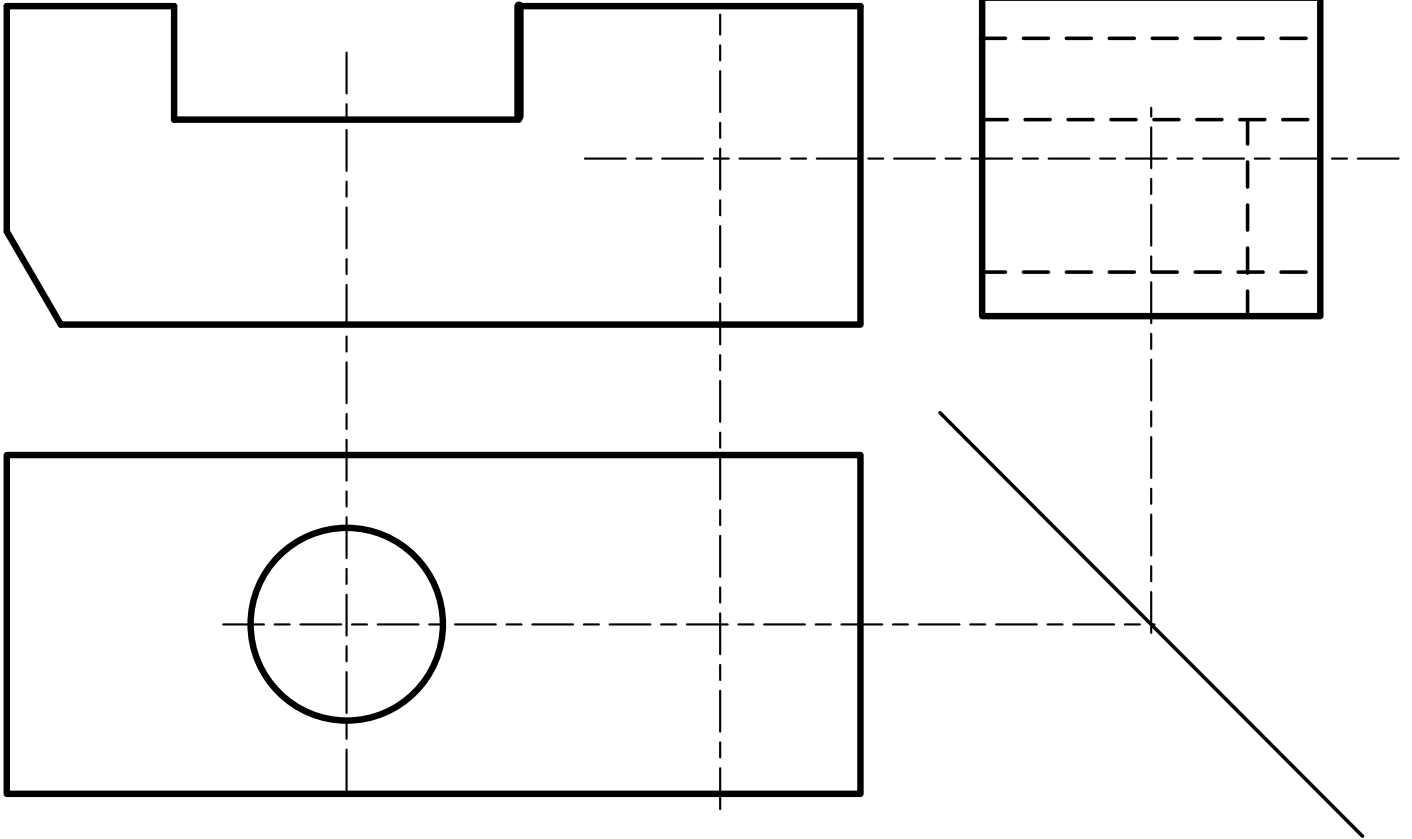


### النشاط 3

معتدا على الرسم المنظوري و المسقط الرأسي:

3 اتم رسم المسقط العلوي و المسقط اليساري

...../12



علا موزة