

اختبار كتابي عدد 3

الزينة التكنولوجية

2013 / 2012

التوقيت: 30 دقيقة الضارب: 1

اسم و لقب التلميذ قسم: 8 أساسي الرقم

العدد المسند:

النشاط 1

1 اتمم الجمل التالية بما يناسب.

المسقط الراسي و اليميني و اليساري و الخلفي ترسم على نفس الخط
و لها نفس



/4

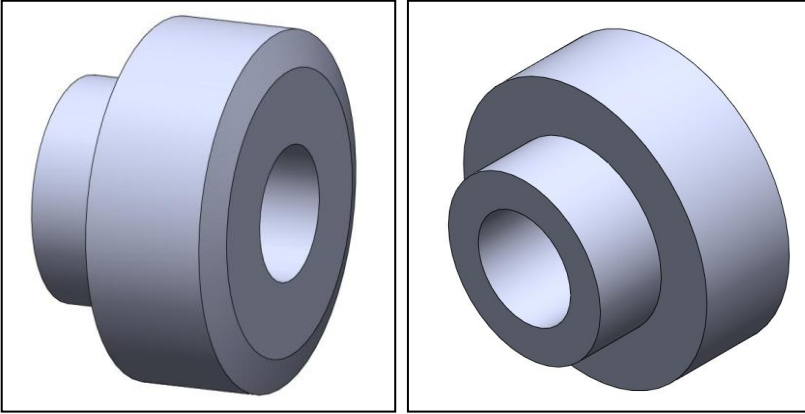
يكون رسم الشكل الاسطواني دائريا في وذلك عندما يكون اتجاه لنظر
لخط المحور



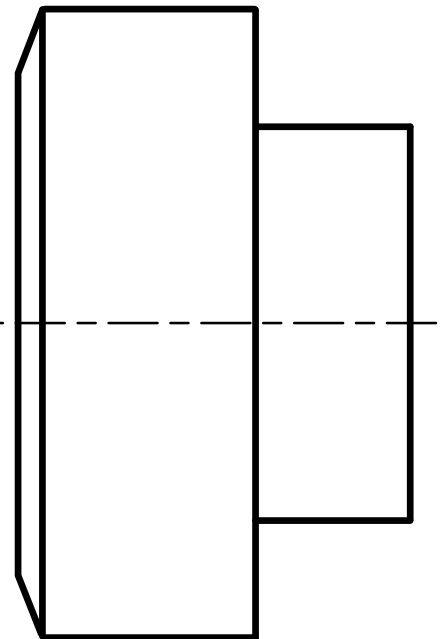
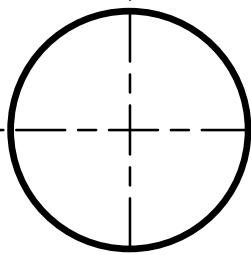
النشاط 2

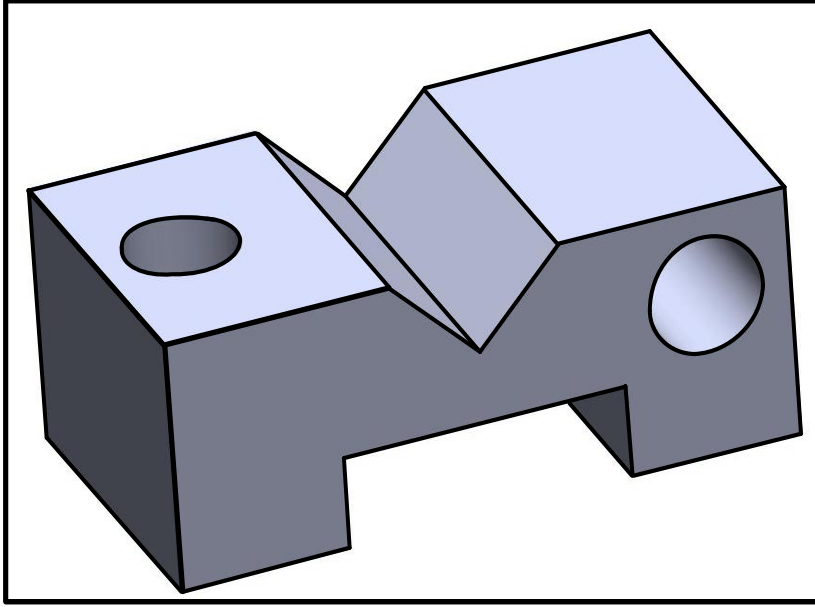
معتمدا على الرسم المنظوري :

2 اتمم رسم المسقط الراسي و المسقط اليميني



/4



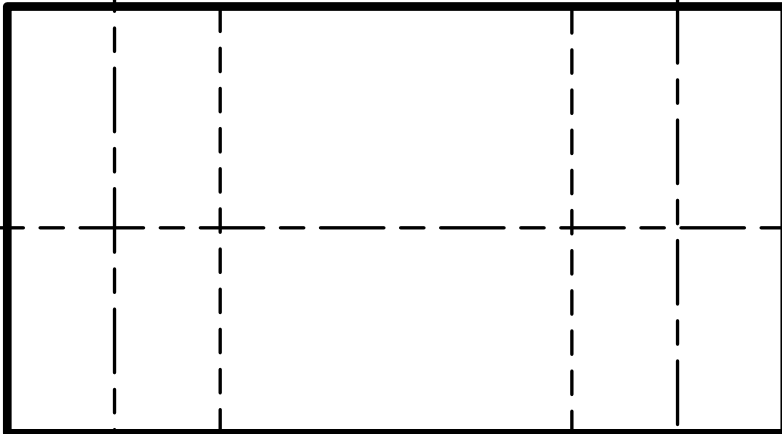
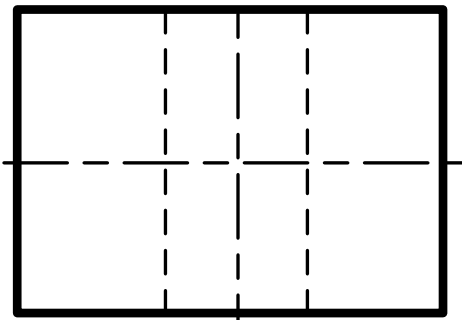
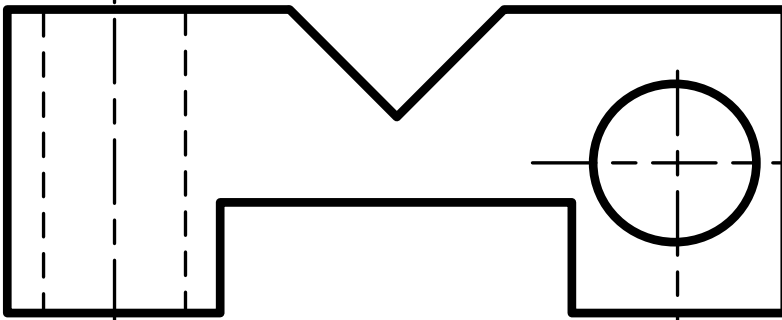


النشاط 3

معتمدا على الرسم المنظوري و المسقط الرأسي:

3 اتم رسم المسقط العلوي و المسقط اليساري

...../12



2/2

علا مونتيا