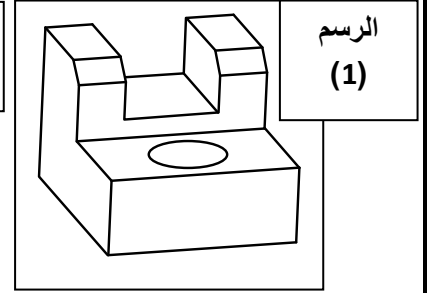
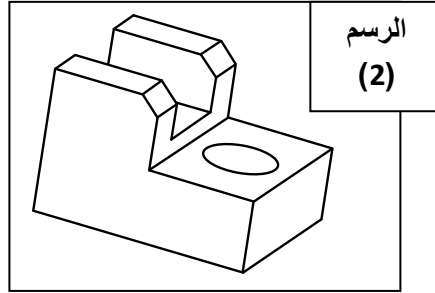
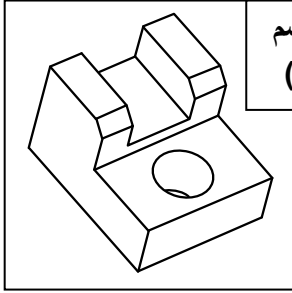


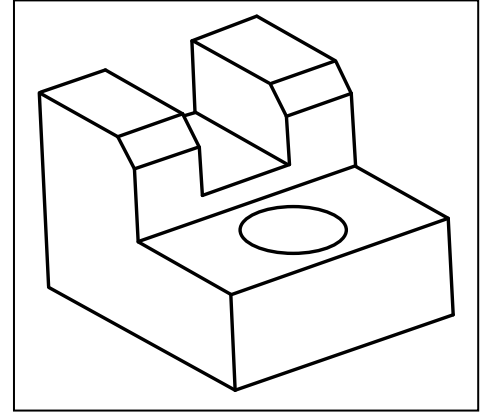
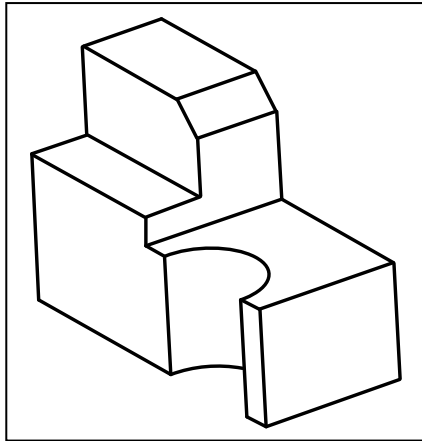
اسم و لقب التلميذ قسم: 9 أساسي الرقم

1. النشاط 1

(1) لون الوجه الأمامي للقطعة في الرسم (1) و الوجه اليساري في الرسم (2) و الوجه العلوي في الرسم (3).



(2) لون المساحة التي يمر عليها المنشار عند القطع.



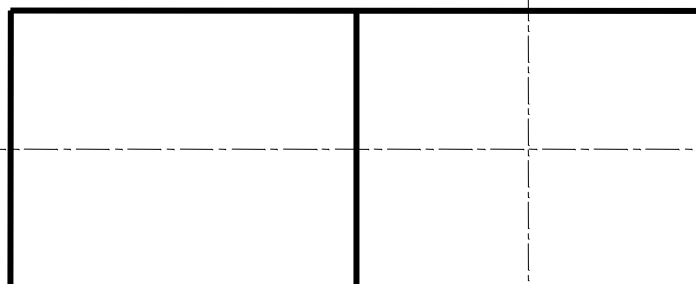
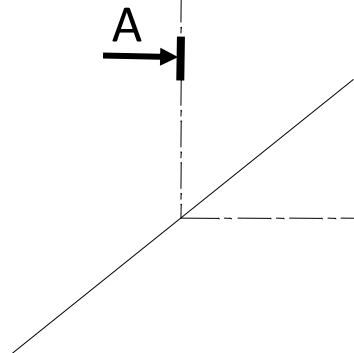
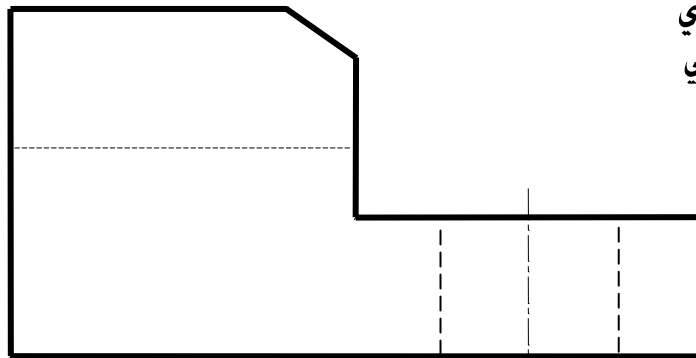
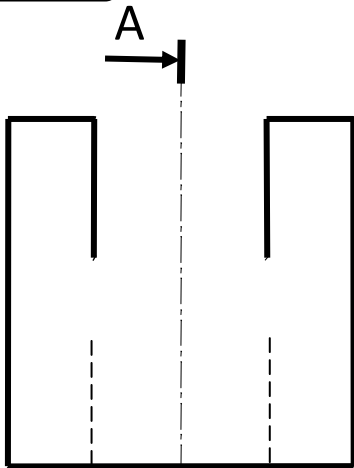
(3) بالاعتماد على الرسم المنظوري للقطعة اتم رسم التالي.

A-A

(أ) المسقط الراسي حسب القطاع A-A

(ب) المسقط العلوي

(ج) المسقط اليميني



...../2

قطعة تحتوي على لولب



قطعة تحتوي على لولب



...../2

5) أكمل الفراغ بما يناسب: جهاز صنع اللولب الخارجي - جهاز صنع اللولب الداخلي.



.....



.....