

مركز تأليفي 2013
فيزياء

المستوى الدراسي: 8 أ

المدة: ساعة واحدة

الاسم: اللقب: الرقم:

العدد

تمرين رقم 1

أملأ الفراغات بما يناسب :

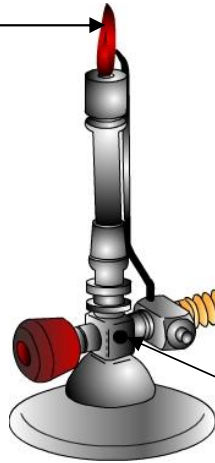
- ✓ تتركب بطرق مختلفة فمنها ما يتركب بـ ومنها ما يتركب بـ
- ✓ هي نقطة ربط لثلاث عناصر كهربائية أو أكثر.
- ✓ يحدّد الفرق في المستوى الكهربائي بين نقطتين في دائرة كهربائية.
- ✓ في عقدة كهربائية مجموع التيارات الكهربائية منها مساوي لمجموع التيارات الكهربائية لها.
- ✓ يتسبب في تلوث البيئة و في انتشار الأمراض و يؤدي في بعض الأحيان حتى إلى الموت.
- ✓ لتحديد قيمة التوتر الكهربائي نستعمل جهاز

4,5

تمرين رقم 2

قمنا بالتجربة المجسمة في الرسم التالي:

لهب أزرق اللون



مدخل غاز البوتان

ثقب للتهوية

موقد غازي

(1) بالاعتماد على التجربة :

أ- اذكر كل من المُحرَق و المادة المحترقة ؟

1

ب- اذكر إفرازات هذا الاحتراق .

1,5

ج- اذكر نوع هذا الاحتراق .

0,5

(2) عند غلق نسبي لثقب التهوية نلاحظ ظهور دخان اسود اللون.
أ- تعرّف على هذا الدخان و اذكر سبب ظهوره ؟

0,5

ب- اذكر الافزات الأخرى التي تنتج عن هذه العملية ؟

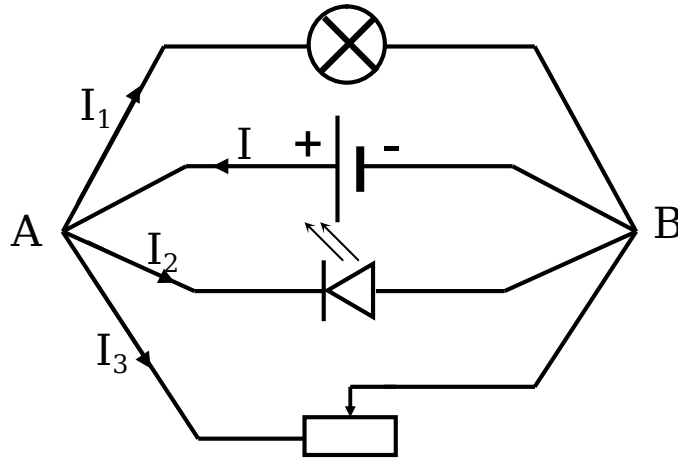
2

ج- ما نوع الاحتراق اثناء هذه العملية ؟

0,5

تمرين رقم 3

I / في تجربة أولى أنجز بعض التلاميذ الدارة الكهربائية أسفله للتعرف على طريقة توزيع التيار الكهربائي.



(1) اذكر تركيب هذه الدارة .

0,5

(2) اذكر عقد هذه الدارة الكهربائية.

0,5

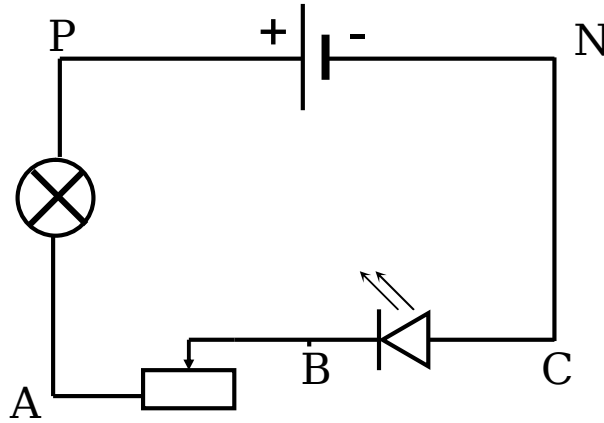
(3) اوجد علاقة بين التيارات الكهربائية التالية I, I_1, I_2, I_3

0,5

4 احسب قيمة شدة التيار الكهربائي I_2 إذا علمت أن قيمت $I=1,53\text{mA}$, $I_1=0,22\text{mA}$, $I_3=0,38\text{mA}$

0,5

II / في تجربة ثانية ركب التلاميذ عناصر الدارة بالطريقة التالية للتعرف على توترات بعض العناصر.



1 اذكر تركيب هذه الدارة.

0,5

2 بين على الدارة الكهربائية التوترات التالية : U_{PN} , U_{PA} , U_{AB} , U_{BA} , U_{CN} , U_{CP}

3

3 اذكر قيمة U_{CN} معللا جوابك.

0,5

4 بين علامة التوترات التالية : U_{PN} , U_{PA} , U_{AB} , U_{BA} , U_{CP}

2,5

5 ربطنا جهاز الفولتمتر بين قطبي المصباح لتحديد قيمة U_{PA}

0,5

أ- بين على الرسم وضعية الفولتمتر

ب- انحرقت إبرة الفولتمتر 22 درجة على سلم يحتوي 30 درجة احسب قيمة U_{PA} احسب U_{PA} إذا علمت أن العيار المستعمل 3 V

0,5