

المدرسة الإعدادية يوغرتة - الكاف,	فرض تأليفي عدد 03 في التربية التكنولوجية	الاسم و اللقب :..... القسم 8أ.. الرّقم:.....
التّاريخ:.....	مدّة الفرض:60دقيقة	العدد المسند 20 /.....

الأسئلة:

I أنواع الرّسم التقني

أ\ التقديم :

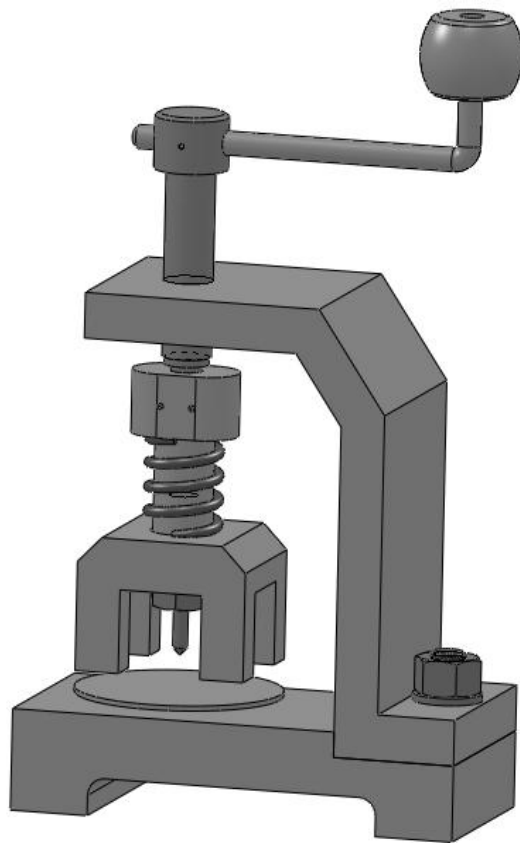
تمثل الرّيسوم التالية جهاز مستعمل لثقب الصفائح الرّقيقة (من المعادن ومن الخشب)

ب\ طريقة الاستعمال :

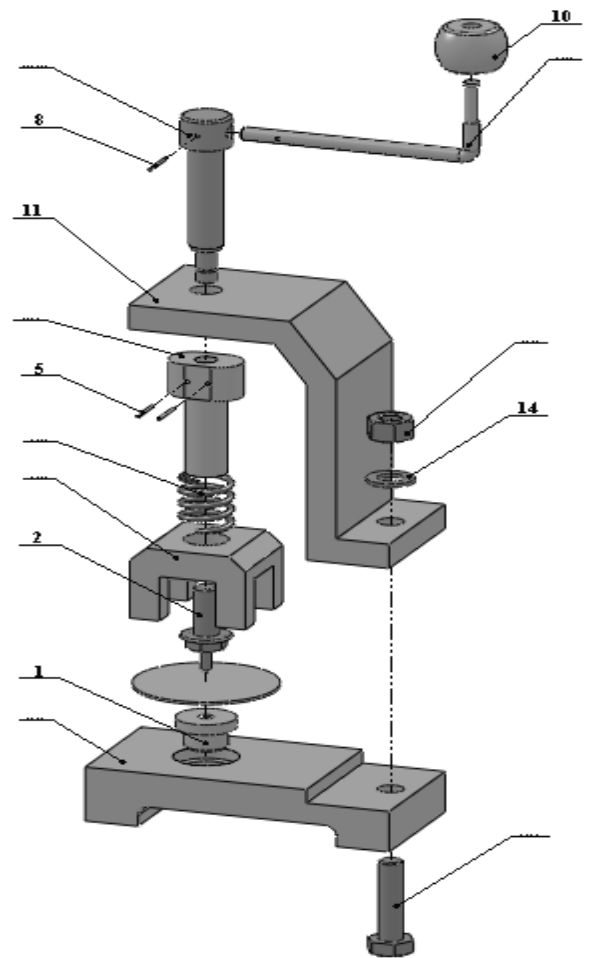
يقوم المستعمل بتدوير ذراع التشغيل (9) الذي بدوره يدير برغي التثبيت (7)

فينزل الموجه (3) ليثبت الصفيحة ثم يلحق المخرز فيثقب الصفيحة

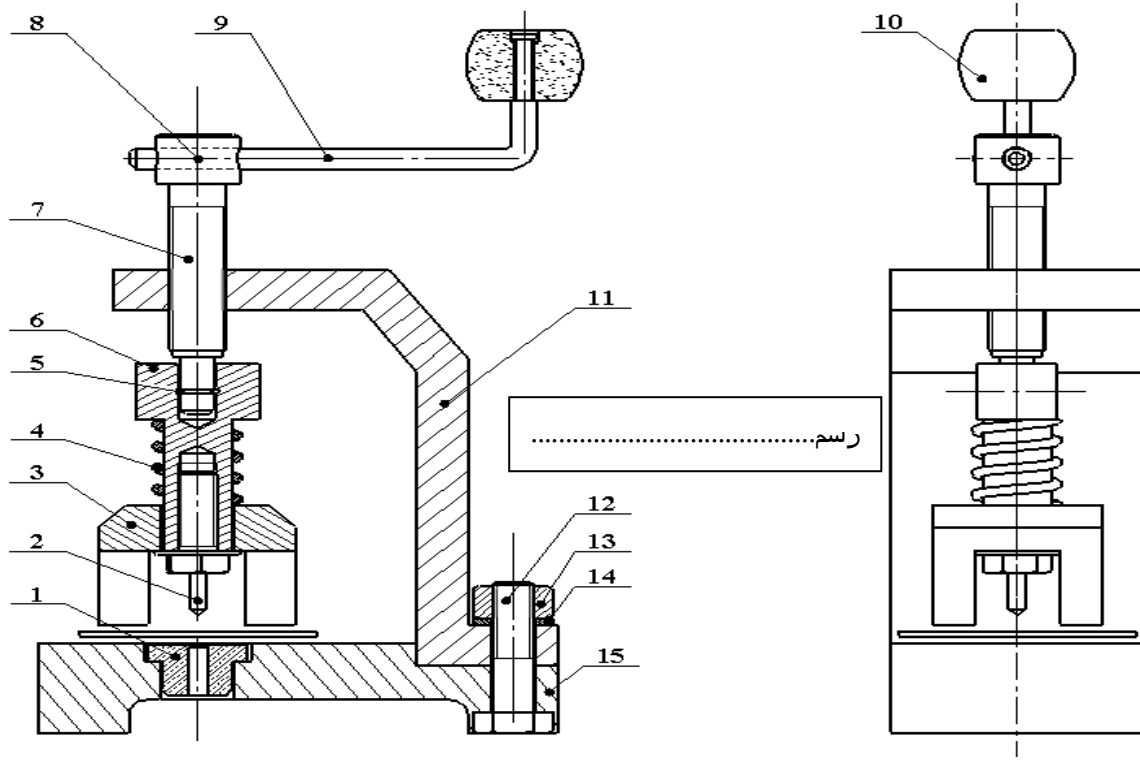
1\ سمّي الرّسوم التالية:؟



رسم.....للجهاز



رسم.....للجهاز



	الفولاذ	قاعدة	01	15
	الفولاذ	حلقة ارتكاز	01	14
	الفولاذ	صمولة	01	13
	الفولاذ	برغي التجميع	01	12
	الفولاذ	هيكل	01	11
	خشب	مقبض	01	10
	الفولاذ	فراع التشغيل	01	09
	الفولاذ	مشبك	01	08
	الفولاذ	برغي التشغيل	01	07
	الفولاذ	مكبس	01	06
	الفولاذ	مشبك	02	05
	الفولاذ	تايبس	01	04
	الفولاذ	موجه	01	03
	الفولاذ	مخرز	01	02
	نحاس	حلقة كبح	01	01
الملاحظات	المادة	التسمية	العدد	الرقم
	المدرسة الإعدادية — وغرطة الكاف		التاريخ :	
	أداة لثقوب اللوح الرقيق		السلم : 1 : 1	

2 2 قراءة الرسم :

أ\ ما هو دور المشبك (8) : (أجب بنعم أو لا)

¥ منع (9) من الدوران داخل (7).....

¥ منع (9) من التنقل داخل (7).....

¥ منع (9) = من التنقل و الدوران داخل (7)

ب\ ما هو دور المشكين رقم (5)

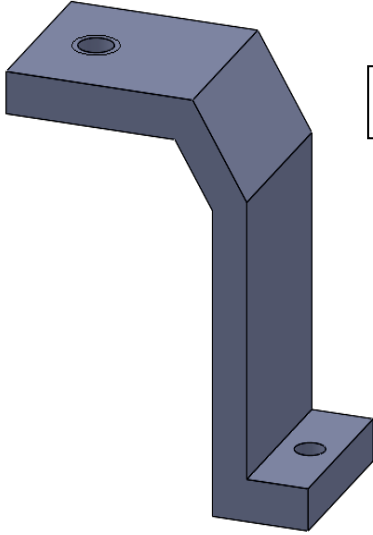
¥ منع (7) من التنقل داخل (6)

¥ منع (7) من الدوران داخل (6)

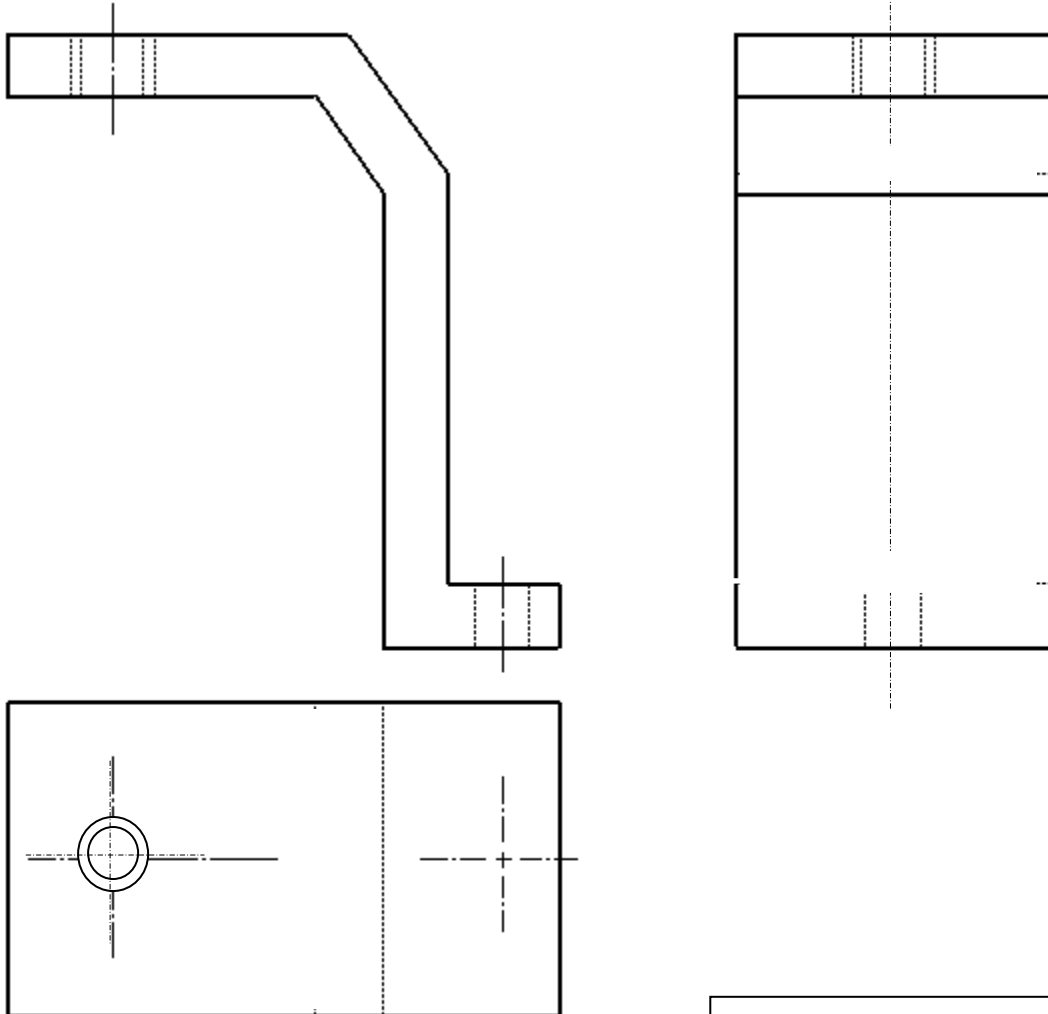
- 3\ رقم القطع الغير مرقمة في الرسم الأول بالأرقام المناسبة لها؟ (أستعن بالرّسوم الأخرى)
- 4\ لون على مسقطي الرسم الثالث القطعة رقم (6) بالرّصاصي والقطعة رقم (9) بالأزرق والقطعة رقم (15) بالأخضر
- 5\ إستخراج قطعة من الجهاز ورسمها و ترقيمها :

أ\ أتمم مساقط القطعة (11)

ب\ قم بتقييم الأبعاد الخارجية وقطر الثقب الصغير



رسم للقطعة



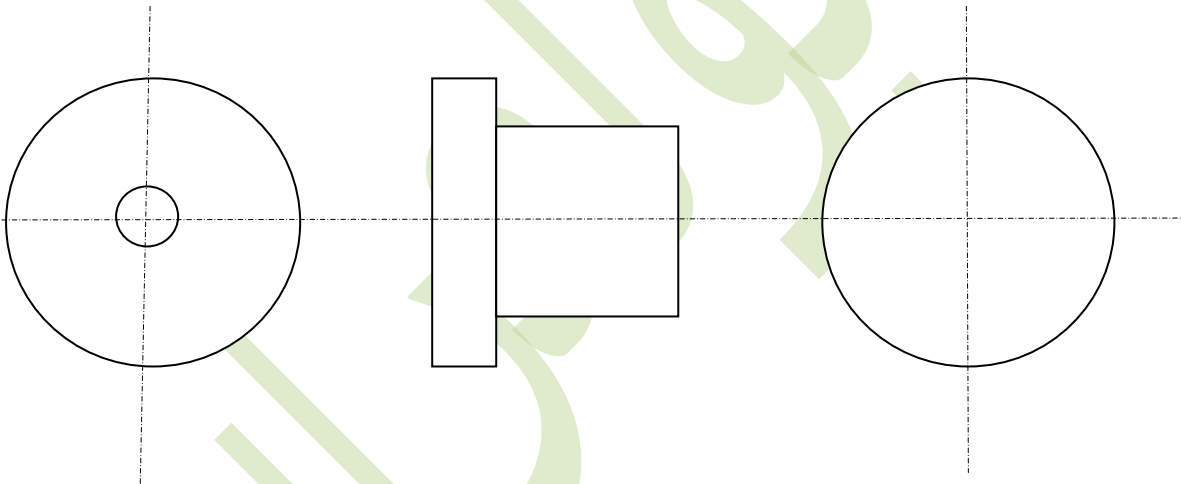
رسم للقطعة

ج \ أتمم مساقط القطعة (1)

د \ قم بترقيم طول القطعة و قطرها الصغير قطر الثقب:



رسم.....للقطعة



رسم.....للقطعة