

الأستاذ : علي بوبكري

المدرسة الاعدادية : الزارات

اختبار مراقبة للسداسي
الثاني في العلوم الفيزيائية

العام الدراسي : 2015/2014

الأقسام : السنوات 8 أساسي

الرقم :

القسم :

الاسم وال :

التحريين الأول : (08.5)

(1) تخرّ أسباب و نتائج كل نوع من الإحتراق بكتابة الحروف المناسبة . (06 ن)

نتائج الاحتراق

نوع الاحتراق

أسباب الاحتراق

طاقة حرارية وفيرة

a

ثاني أكسيد الكربون بنسبة هامة

b

أحادي أكسيد الكربون

c

طاقة حرارية ضعيفة

d

ثاني أكسيد الكربون بنسبة ضعيفة

e

الكربون

f

بخار الماء

g

الإحتراق التام

الإحتراق غير التام

كمية محدودة من الاكسجين

A

المحروق

B

كمية كافية من الاكسجين

C

(2) أذكر فوائد الاحتراق التام : (1 ن)

.....
.....

(3) كيف تتطور الطاقة الحرارية مع تطور كمية المحروق المستعمل في كل عملية احتراق ؟ (0.5 ن)

.....
.....

(4) أذكر مخاطر الاحتراق غير التام : (1 ن)

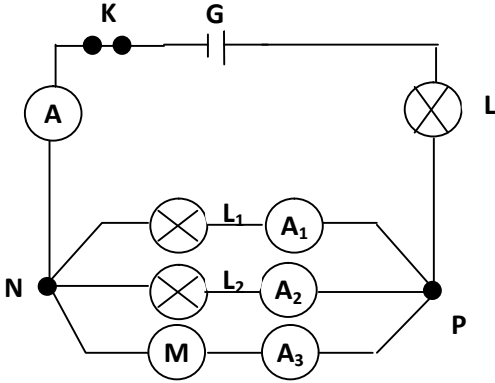
.....
.....
.....

التعريف الثاني (06.5)

(1) أسرد قانون العقد : (1 ن)

.....

(2) نعتبر الدارة الكهربائية التالية :



شدة التيار الكهربائي الرئيسي الصادرة من المولد : $I = 2.7 \text{ A}$.

المصباحان L_1 و L_2 متماثلان .

$I_3 = 0.5 \text{ A}$: شدة التيار الكهربائي الفرعي التي يسجلها الأميتر A_3 .

أ. أرسم على الدارة اتجاه التيار الكهربائي الرئيسي I و التيارات الفرعية I_1 و I_2 و I_3 . (0.5 ن)

ب. أحسب شدة التيار الكهربائي الذي يسري في كل من المصباحين L_1 و L_2 بتطبيق قانون العقد في العقدة P . (1 ن)

.....

II / في حالة أطفأ المصباح L_1 جراء التيار الكهربائي في الدارة . أكمل تعميم الجدول التالي : (2 ن)

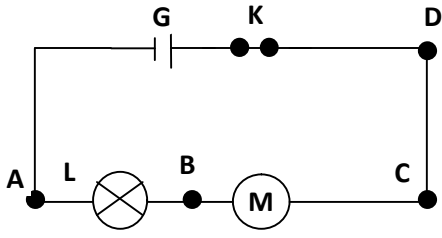
I_3	I_2	I_1	I

III / في حالة أطفأ المصباح L جراء التيار الكهربائي في الدارة . أكمل تعميم الجدول التالي : (2 ن)

I_3	I_2	I_1	I

التجربة الثالث (05)

نعتبر الدارة الكهربائية التالية :



(1) أرسم التوترات U_{AB} و U_{BC} و U_{CD} على الدارة الكهربائية . (0.75)

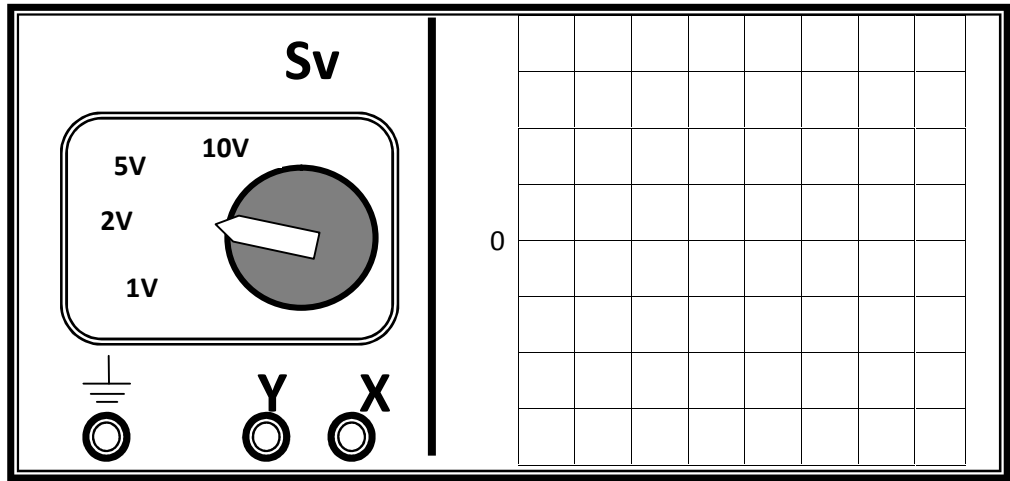
(2) لقيس التوتر \vec{U}_{AB} نقوم بتركيب فولتметр إيري بطريقة مباشرة (المدخل + بالنقطة B)

أ. أرسم الفولتметр على الدارة . (0.25)

،. أحسب التوتر \vec{U}_{AB} اذا علمت أن الإبرة توقفت أمام التدرية 40 على عيار 10 V . (0.5)

(3) قمنا بتعويض الفولتметр بمشواف ذبذبات موصل بطريقة مباشرة . أرسم الخط الضوئي المناسب لـ U_{AB} على شاشة المشواف

(مع كتابة إسم التوتر أمام الخط) . (0.5)



(4) أحسب التوتر U_{CD} ثم أرسم الخط الضوئي المناسب له على شاشة المشواف (مع كتابة إسم التوتر أمام الخط) (1)

(5) اذا علمت ان التوتر بين قطبي المولد $U_G = 6\text{ V}$ و بتطبيق قانون الحلقات ، أحسب التوتر U_{BC} . (1)

(6) كيف يشتغل المحرك اذا كان يحمل البيانات ($U = 4\text{ V}$) (1)

