

التمرين الأول (7 نقاط)

الجزء الأول

أكمل الفراغات بالجمل مستعينا بالكلمات التالية:

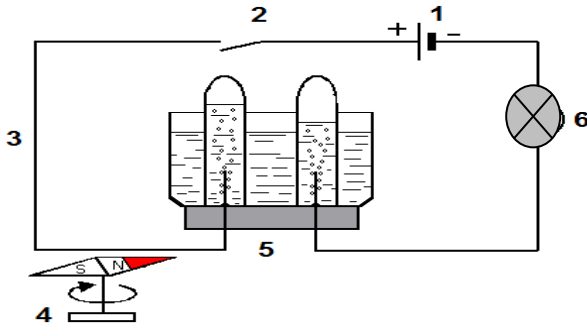
مفتوحة - القطب الموجب - مغناطيسي - أقطاب - انحراف - الكيميائي - المولد - المصباح - القطب السالب

- الدارة الكهربائية - مغلقة.

3

- ينير المصباح إذا لامست أجزاءه المعدنية كل على حدة أقطاب
- عندما يمنع قاطع التيار مرور التيار الكهربائي في دارة كهربائية نقول إن هذه الدارة
- مرور التيار الكهربائي عبر سلك من نحاس يسبب الإبرة الممغنطة بقربه
فنقول إن للتيار الكهربائي تأثير
- يظهر التأثير للتيار الكهربائي عندما يمر هذا الأخير في محلول مائي ناقل.
- إن للتيار الكهربائي المستمر إتجاها فهو يخرج من للمولد ليمر في
الدارة الكهربائية و يعود إلى القطب السالب.

الجزء الثاني



أنجزنا التجربة المبينة في الرسم المقابل :

نسكب كمية من الماء المالح في المحلل ثم نغلق الدارة فأضاء المصباح

(1) هل أن الماء المالح ناقل أو عازل للتيار الكهربائي؟

1

(2) ما هو تأثير التيار الكهربائي عندما يعبر المحلل (العنصر 5)؟

1

(3) ما هو تأثير التيار الكهربائي عندما تنحرف الإبرة الممغنطة (العنصر 4)؟

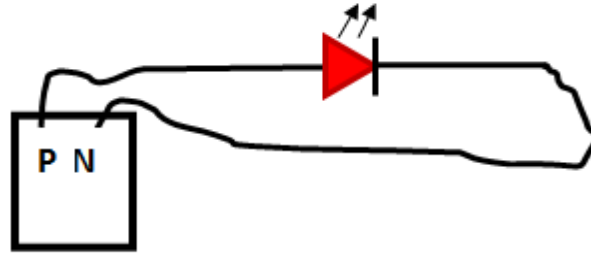
1

(4) ما هو تأثير التيار الكهربائي عندما يسخن سلك المصباح ؟

1

التمرين ع 2 دد (نقطة)

لأحمد خلية جافة مجهزة القطبين لتمييز قطبها الموجب عن قطبها السالب قام بالتجربة المبينة بالرسم التالي فلاحظ إضاءة الصمام المصباح .



1 - هل يسري تيار كهربائي في الدارة ؟

1

2 - حدد بسهم اتجاه التيار الكهربائي في الدارة ؟

3 - أي القطبين P أو N هو القطب الموجب للمولد ؟

1

4 - عوض أحمد الصمام المشع بمصباح ذو سلك متأرجح فلم يلاحظ ضوءا صادرا من المصباح

(أ) - اكتب عبارة صحيحة أو خطأ أمام كل اقتراح :

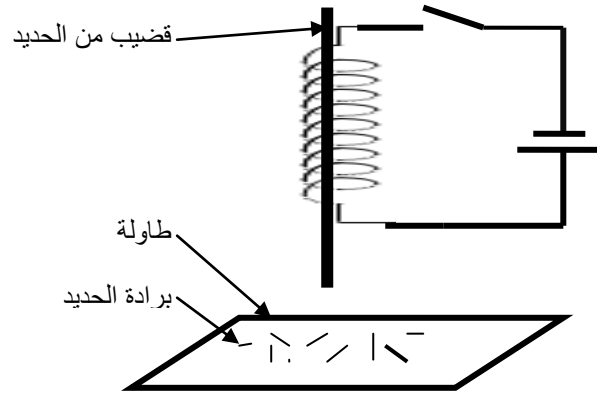
يمكن تفسير عدم إضاءة المصباح بأن :

- المصباح معطّب
- المصباح موصول بطريقة معكوسة
- المصباح سليم لآكن شدة التيار الكهربائي ضعيفة

1

التمرين ع 3 دد (5 نقاط)

لتجميع برادة الحديد التي تناثرت على الطاولة قمنا بالتجربة المبينة بالرسم التالي حيث لفنا سلكا من النحاس على قطعة معدنية



(1) القاطع مفتوح : هل القطعة المعدنية ممغنطة أم لا ؟

1

(2) أغلقنا الدارة فالتسقط برادة الحديد بالقطعة المعدنية (قضيب الحديد)

1

(أ) هل يسري تيار كهربائي في الدارة ؟

1 (ب) هل القطعة المعدنية ممغنطة ؟

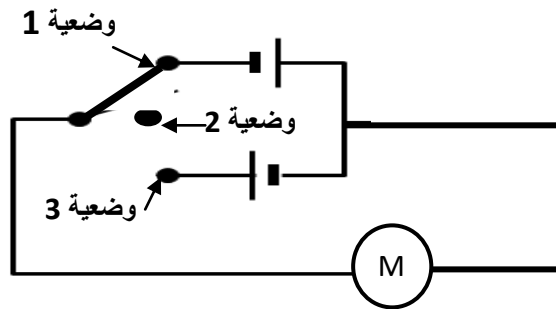
1 (ج) أذكر تأثير للتيار الكهربائي الذي يُفسر به تحوّل قطعة الحديد إلى مغنط ؟

1 (3) إذا علمت أن القطعة المعدنية مصنوعة من الحديد اللين كيف يمكن إسقاط برادة الحديد في وعاء لتجميعها دون لمسها

1 (5 نقطة)

التمرين ع 4 دد (5 نقطة)

لأحمد لعبة كهربائية صغيرة يتحكم في تشغيل محركها بواسطة الدارة الكهربائية التالية (الرسم 1) التي تحتوي قاطعا يعمل على وضعيات ثلاث 1 أو 2 أو 3



1 (1) عند تشغيل المحرك و القاطع في الوضعية 1 تمكن المحرك من الدوران وتحركت السيارة باتجاه الأمام .

أ) اذكر اتجاه التيار الكهربائي ؟

1.5
.....

ب) هل يسري تيار كهربائي في هذه الوضعية (الوضعية 1) ؟ علّل إجابتك

1
.....

ج) حدد بسهم اتجاه التيار الكهربائي على الدارة ؟

0.5
.....

2) ماهي وضعية القاطع 1 أو 2 أو 3 التي تمكن من إيقاف محرك السيارة ؟

1
.....

3) ماهي وضعية القاطع {1 أو 2 أو 3} التي تجعل السيارة تسير إلى الخلف ؟

1
.....

ع م ل ا م و ف ق ا

