

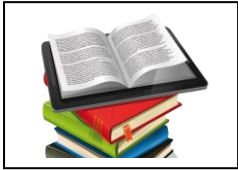
✓ يمنع تبادل الأدوات الهندسية أثناء الامتحان واستعمال الهاتف الجوال كآلة حاسبة.

التقديم : تعتمزم مجموعة من تلامذة التاسعة أساسي تحديث و صنع لوحات اشهارية ضوئية داخل المدينة للتحسيس بأهمية النظافة.



السؤال الأول: ( 7.25 ن )

أ- ماهو مضمون كراس الشروط الوظيفي ؟



..... ( 1 ن )

ب - فى الجزء الأخير من كراس الشروط الوظيفي نرتب وظائف الخدمات بعد اسناد اعداد تفضيلية لكل وظيفة حسب الأهمية:

✓ أتمم جدول الفرز المتقاطع لجهاز الأشارة الضوئية الخلفية للدراجة باحتساب النقاط والنسب لكل وظيفة. ( 3.25 ن )

%	المجموع	وت4	وت3	وت2	وت1	ور2
	12	ور1 3	ور1 2	ور1 3	ور1 2	ور1 2
		ور2 1	ور2 3	وت2 2	ور2 2	ور2
		وت1 2	وت1 3	وت1 1	وت1	
		وت2 1	وت2 2	وت2		
		وت4 1	وت3			
		وت4				
		المجموع				

✓ أتمم الرسم البياني العمودي لجهاز الأشارة الضوئية الخلفية للدراجة. (ن2)



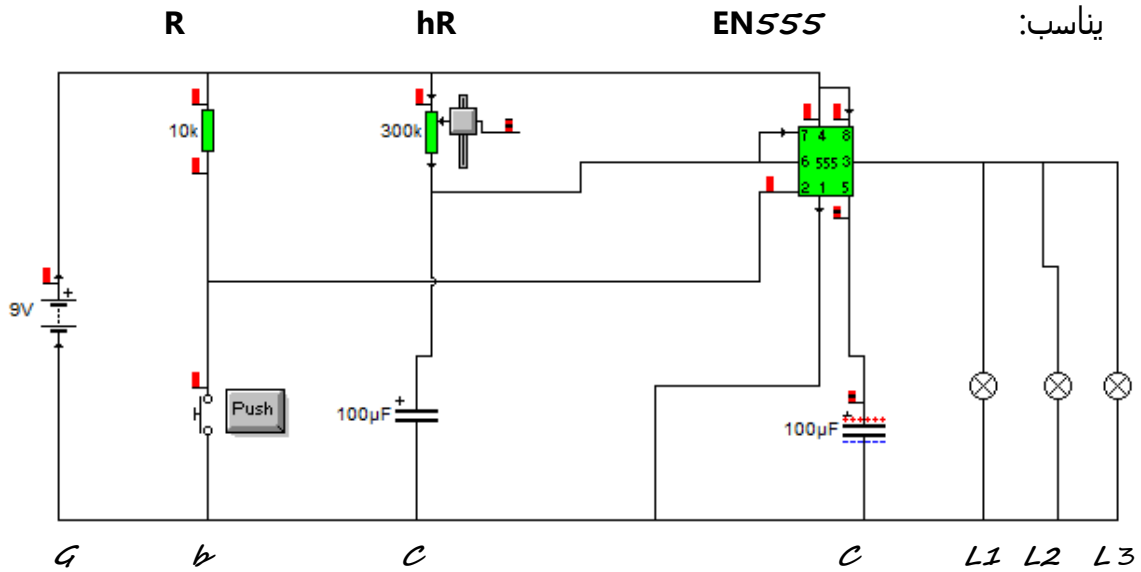
ج- ما هي الوظيفة التي لها أقل أهمية من خلال جدول الفرز المتقاطع ؟ ولماذا ؟ (ن1)

.....

السؤال الثاني: (ن4.5)

أ- بعد التعرف على الدارة التجريبية التالية ، أتعرف على المكونات وأتمم الجدول التالي بما

يناسب:



الرقم: .....	القسم : 9 أساسي .....	الأسم واللقب: .....
--------------	-----------------------	---------------------



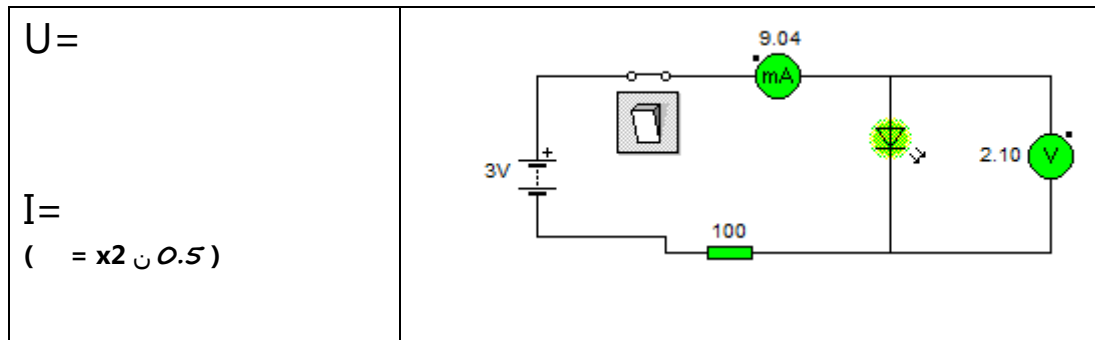
اسم المكون	المكون
	$G=12V$
	$R$
	$hR$
مكثف مستقطب	$C1 - C$
	$b$
	$H3-H2-H1$
	$EN 555$

( 3 ن )

ب - تعرض الدارة المدمجة 555 تحت عدة رموز منها EN555 هذه الدارة كثيرة الأستعمال ،  
أذكر بعض المنتجات المجهزة بالمؤقت الألكتروني على غرار مكيف الهواء.....  
( 1.5 ن ).....

السؤال الثالث: ( 3.5 ن )

أ - أتأمل الدارة الكهربائية والتي تحتوي على صمام مشع أخضر وأكتب على اليسار الجهد والشدة  
الكهربائية لهذه الدارة وأكمل الجملة التالية بما يناسب :  
الصمام المشع هو مكون كهربائي ..... ( 0.5 ن ).....



ب - هل نستطيع حذف المقاوم المستعمل في الدارة أعلاه ؟ لماذا ؟ ( 1 ن )

ج - قيمة المقاوم المستعمل :  $R=100\Omega \pm 5\%$  ، حدد ألوان المقاوم بالأعتماد على

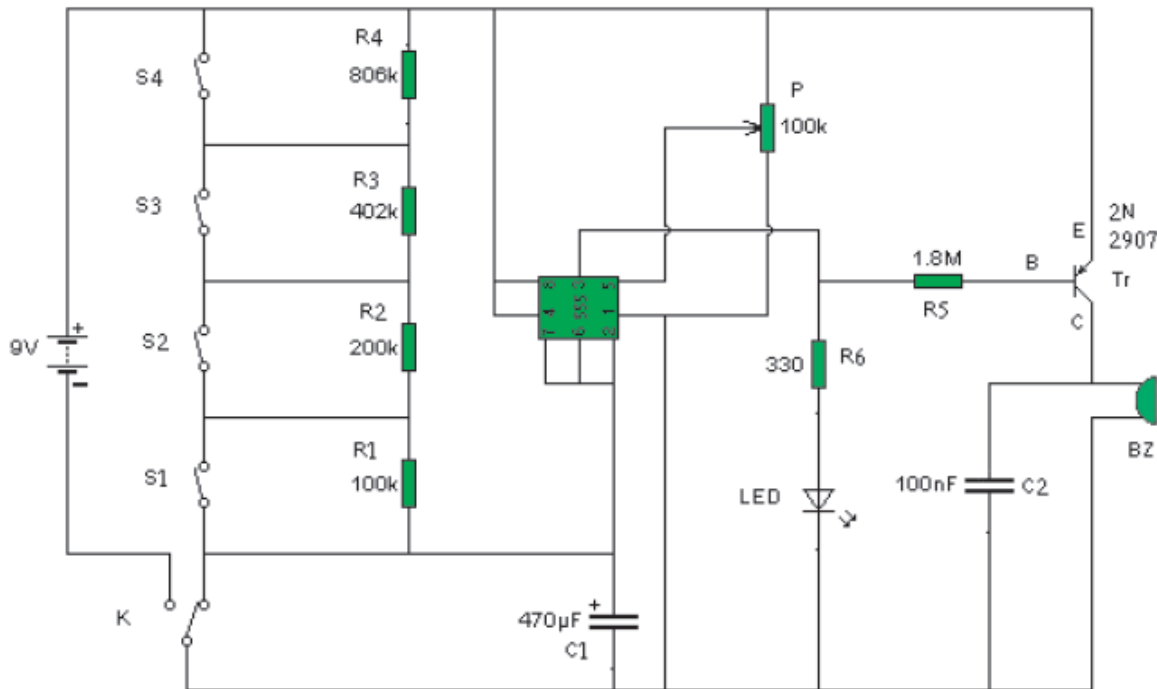
جدول رموز الألوان ( 1 ن )

الحزام الأول	الحزام الثاني	الحزام الثالث	الحزام الرابع

الحزام الرابع	الحزام الثالث	الحزام الثاني	الحزام الأول	
± 20 %	1	0	0	أسود
± 1 %	10	1	1	بنّي
± 2 %	100	2	2	أحمر
	1000	3	3	برتقالي
	10000	4	4	أصفر
	100000	5	5	أخضر
	1000000	6	6	أزرق
		7	7	بنفسجي
		8	8	رمادي
		9	9	أبيض
± 5 %	0.1			ذهبي
± 10 %	0.01			فضي

### السؤال الرابع: ( 3 ن )

أ - أتمل الدارة الكهربائية التالية ثم أضع عناصر الإشارة الكهربائية في دائرة بقلم الرصاص ( 1 ن )



ب - ماهي أنواع الإشارة التي استعملت في هذه الدارة ؟ ( 1 ن )

.....

ج - أذكر بعض الأمثلة الأخرى من أنواع الإشارة التي استعملت في الدارة أعلاه: ( 1 ن )

.....

السؤال الخامس: ( 1.75 ن )

قامت مجموعة من التلاميذ رفقة بعض من الأسرة التربوية في يوم الرعاية والعناية بالمؤسسة التربوية من القيام بحملة نظافة وغراسة أنواع مختلفة من الورود كما تمى تركيز لوحة اشهارية ضوئية في نفس الغرض .

حافظ على نظافة الحديقة المدرسية



ورد أحمر \* جمال المنظر \*

أ - عرف اللوحة الأشهارية : ( 0.75 ن )

.....  
.....

ب - للتعريف بالمنتج يمكن اعتماد: ( 1 ن )

- 1 - .....
- 2 - .....



الرقم:.....	القسم : 9 أسامي .....	الأسم واللقب:.....
-------------	-----------------------	--------------------