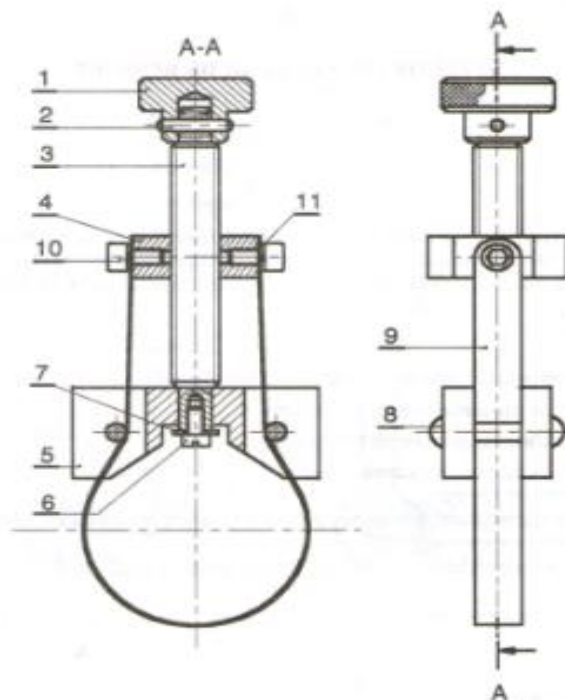


يجب قراءة وفهم المعطى قبل الإجابة واستعمل الأدوات الهندسية، كما يمنع تبادل الأدوات الهندسية أثناء الامتحان

التقديم: يمثل المنتج التالي " مفتاح " لمصفاة الزيوت، يمكن المستعمل من تغيير مصفاة زيت محرك السيارة.



الرسم الشامل. السلم: 1:3



/01.5

	فولاذ C60	حلقة ارتكاز	1	11
	فولاذ C35	برغي اسطواني سداسي	1	10
	فولاذ كروم 55	شريط معدني	1	9
	فولاذ S335	برشام	1	8
	فولاذ C60	حلقة مسطحة	1	7
	فولاذ C35	برغي ذو رأس اسطواني	1	6
	فولاذ GC 25	الجسم	1	5
مصنعة	فولاذ S335	صمولة	1	4
	فولاذ C35	ذراع ملولب	1	3
	فولاذ C60	اصبع كبح	1	2
	فولاذ S275	زر تحكم	1	1
الملاحظات	المادة	التسمية	العدد	الرمز

العمل المطلوب:

السؤال الأول:

أ - لون بالأحمر القطعة (3) ، بالأخضر القطعة (4) و الأزرق في جميع المساقط على الرسم الشامل .

ب - أذكر بالأرقام : * القطع الموشورية :

/01.5

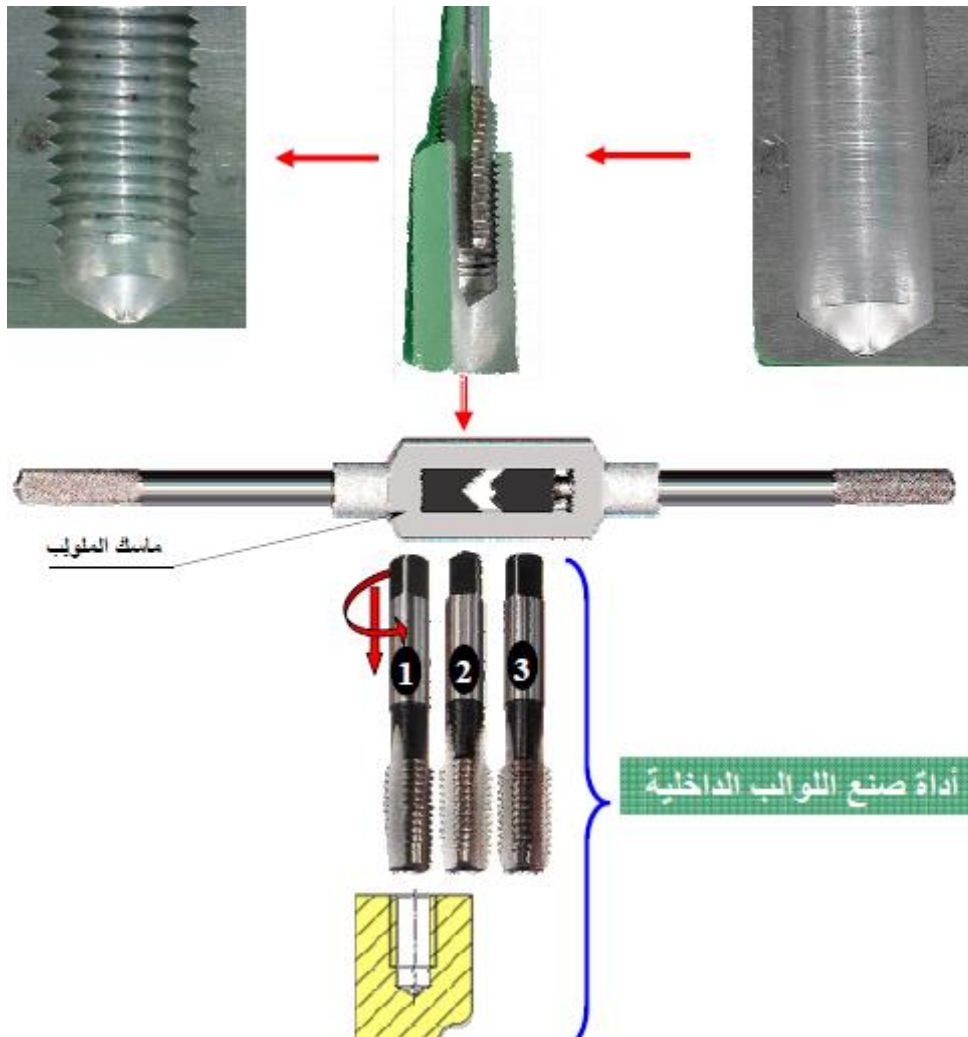
* القطع: الأسطوانية:

ج - ماذا تعني رمزية " M5 " بالنسبة للبرغي (6) :

/01

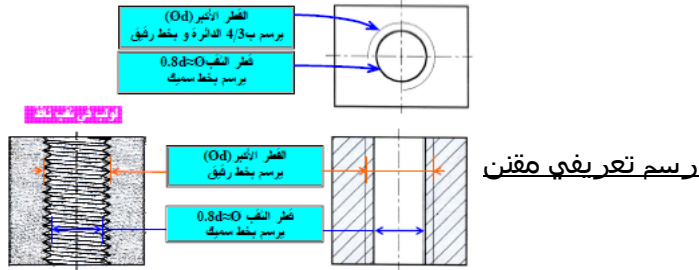
السؤال الثاني:

نستعمل الأدوات التالية للحصول على لولب داخلي



بالنسبة للقطعة (4) من المنتج " مفتاح " لتغيير مصفاة الزيوت تحتوى على لولب داخلي، أذكر
مراحل انجاز اللولب الداخلي:

/02



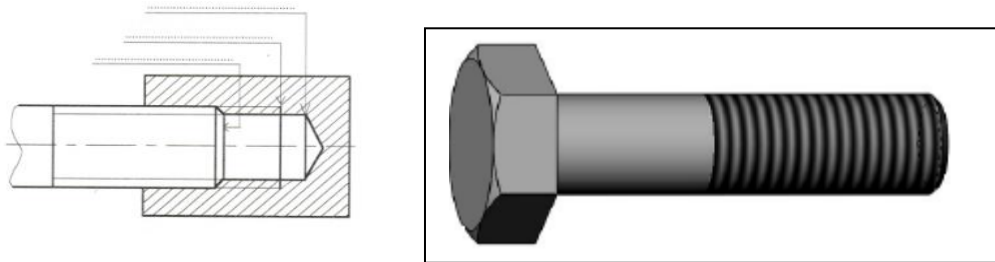
السؤال الثالث :

بالرجوع الى الرسم الشامل لمفتاح مصفاة الزيوت و استعمال الرسوم المقننة كالمثال أعلاه، تأمل
القطعة (10) البرغي والصمولة (4) على الرسم المقطوع وأكمل على الرسم (2) المقطوع من التسميات بما يناسب:

الرسم (2)

برغي التجميع رسم (1)

/01.5

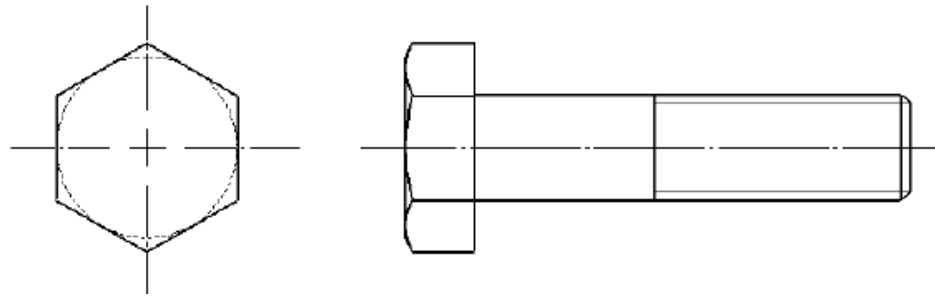


* ألاحظ الرسم الثلاثي للبرغي رسم (1) و أتمم: - رسم المسقط اليميني

- ترقيم اللولب (القطر والطول)

* السلم : 1:1

/03



السؤال الرابع :

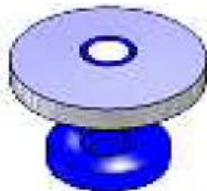
بعد ادخال تعديل على الصمولة (4) فأصبحت على الشكل التالي:

1 - أتمم رسم : - المسقط الرأسي مقطوعا

- المسقط العلوي

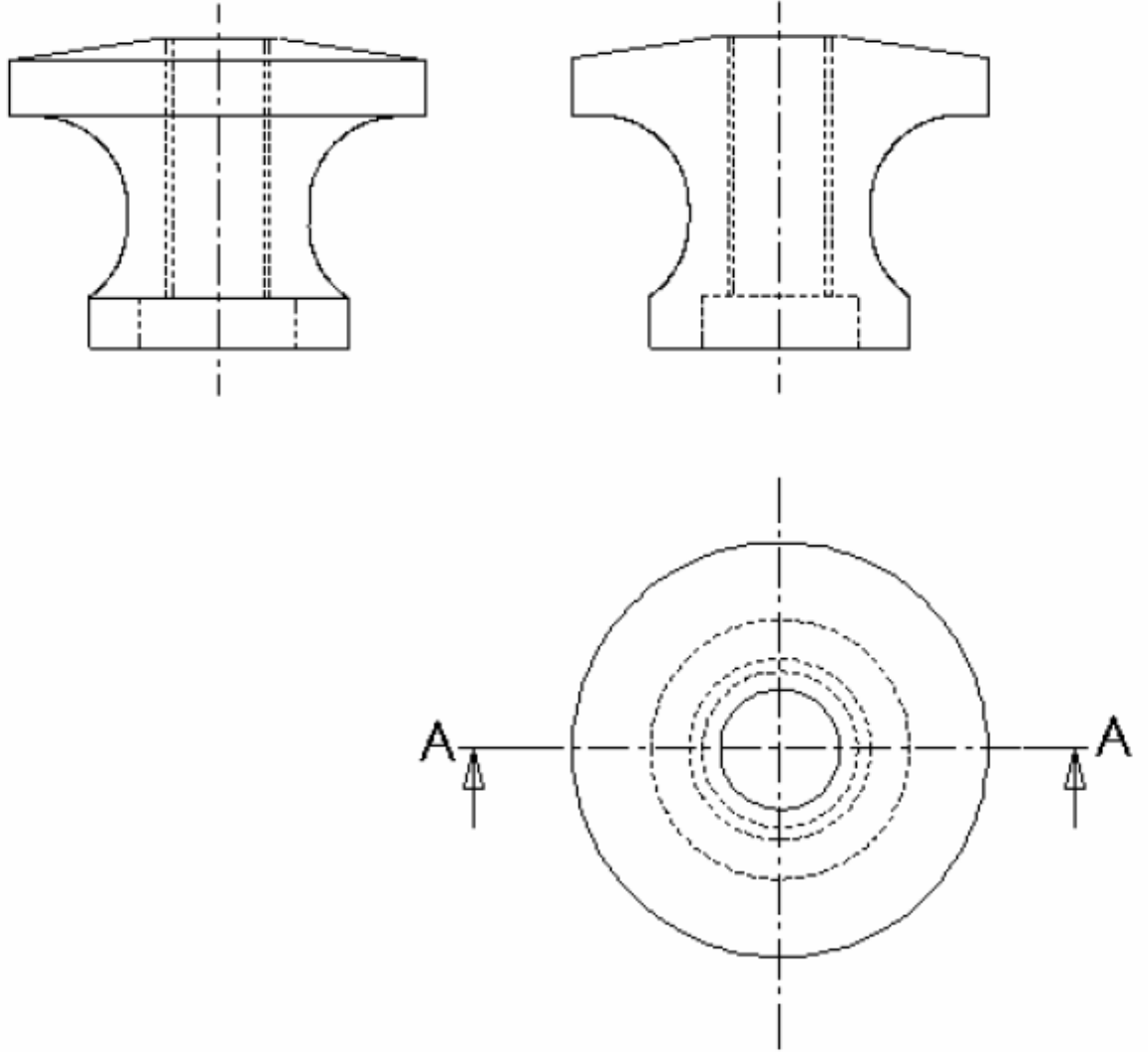
2 - الترقيم المناسب

/04.5



3

/03



السؤال الخامس: نجد هذه الرسوم بالخصوص عند مداخل المدن



/02

- 1- عرف هذه اللافتة :
- 2- ماهو محتوى هذه اللافتة :

الرقم :	القسم : 9 أسد.....	الأسم واللقب :
---------------	--------------------	----------------------