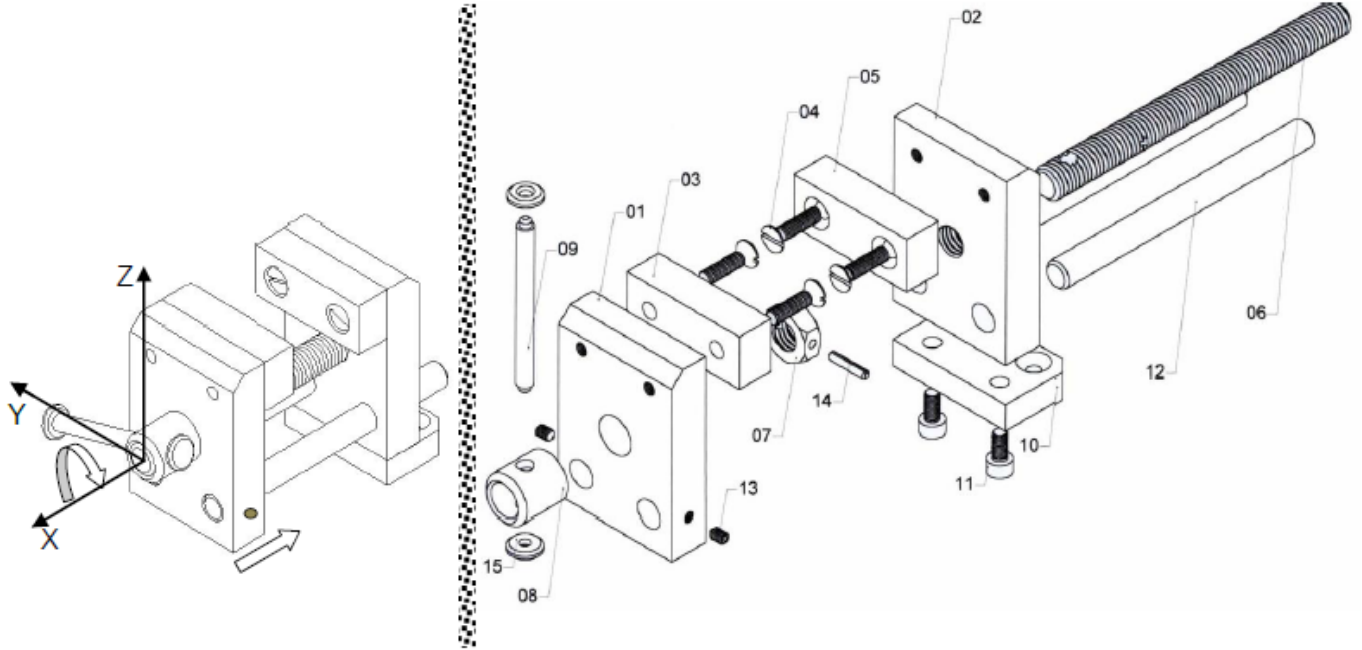


20/

النشاط 01

تأمل الرسم المفكك و المجمع لملزمة تستعمل لمسك قطع ذات حجم صغير تجرى عليها بعض العمليات التقنية.



1- بالاعتماد على الرسم المفكك و المجمع ما طبيعة الربط بين القطعة (5) والقطعة (2) مع ذكر وسيلة الربط.

/2

2- بالاعتماد على المحاور OZ ; OY ; OX المبيّنة على الرسم المجمع للملزمة تعرّف إلي درجات الحركات الممكنة بين المكونات المساهمة في انجاز الربط الارتكازي.

⊖ أتمم الجدول التالي.

⊖ قم بتلوين هذه القطع بألوان مختلفة على الرسم المفكك.

/5.5

رمز الربط	جدول درجات الحركة	الرسم التوضيحي	أرقام القطع								
	<table border="1"> <thead> <tr> <th>T</th> <th>R</th> </tr> </thead> <tbody> <tr> <td>T_x</td> <td>R_x</td> </tr> <tr> <td>T_y</td> <td>R_y</td> </tr> <tr> <td>T_z</td> <td>R_z</td> </tr> </tbody> </table> <p>درجات الحرية..... درجات الربط.....</p>	T	R	T_x	R_x	T_y	R_y	T_z	R_z		1/6
T	R										
T_x	R_x										
T_y	R_y										
T_z	R_z										

/2

3- ما طبيعة الربط الميكانيكي بين القطعة (12) و القطعة (1).....

/1

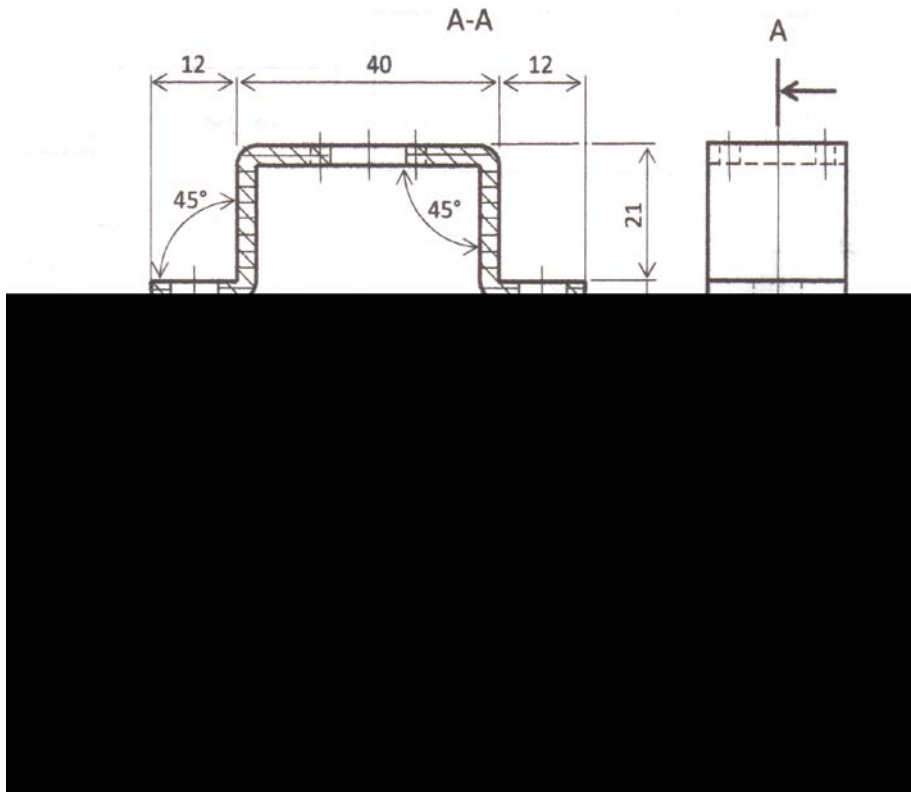
4 - هل الربط الميكانيكي بين القطعة (12) و القطعة (1) قابل للتفكيك أو غير قابل للتفكيك:

/1

5 - ما هي التقنية المستعملة لذلك:

النشاط 02

السند: رسم تعريفى لقطعة أنجزت عليها مجموعة من العمليات التكنولوجية البسيطة.



التعليمة

1- ماهي التقنيات المستعملة لانجاز هذه القطعة

①

②

③

2- كم يبلغ سمك هذه القطعة إذ علمت أن سلم الرسم 1 : 1

3- اعتمادا على الرسم التعريفى تعرّف على المادة التي صنعت منها هذه القطعة.

4- نحتاج لانجاز ثقب على هذه القطعة إلى ثلاث مثاقيب تعرّف على خاصياتهم بإتمام الجدول.

نوعه	عدد الثقب		قطره	المتقاب
	خشب	معادن		
				①
	X			②
				③

5- أذكر قاعدتين من قواعد الحماية عند القيام بعملية الثقب.

①

②

عملا موفقا