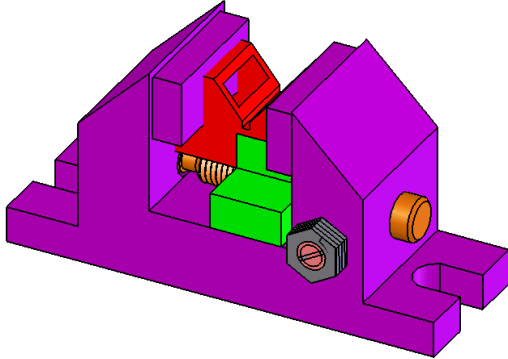


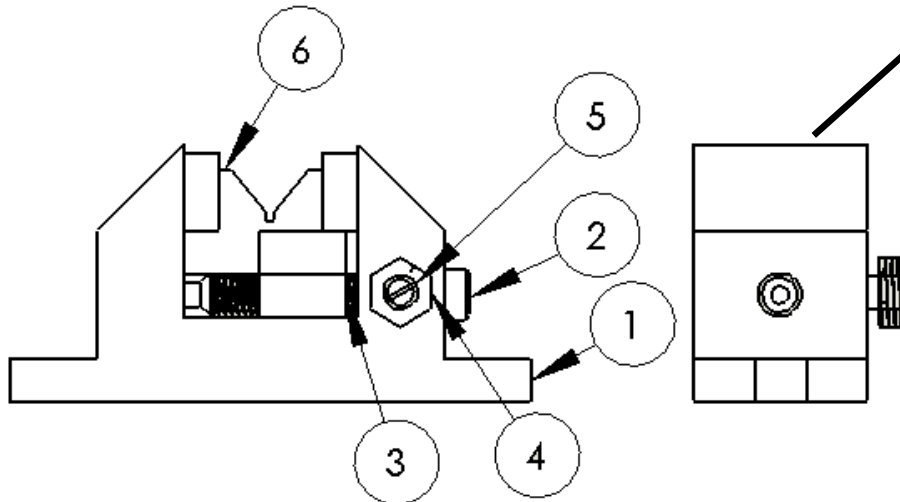
المنتج: " VE التعديل "



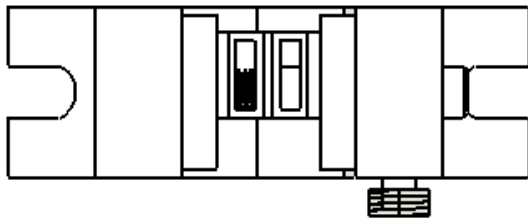
تقديم المنتج: تثبت " VE التعديل " على طاولة الآلة فتقوم بتعديل عمود أسطواني وفق ارتفاع محدد بالنسبة لطاولة الآلة.

الأسئلة:

1 اسند لكل من الرسوم التقنية التالية إسما حسب نوعها: (1 ن×3)



الرسم عدد 1:



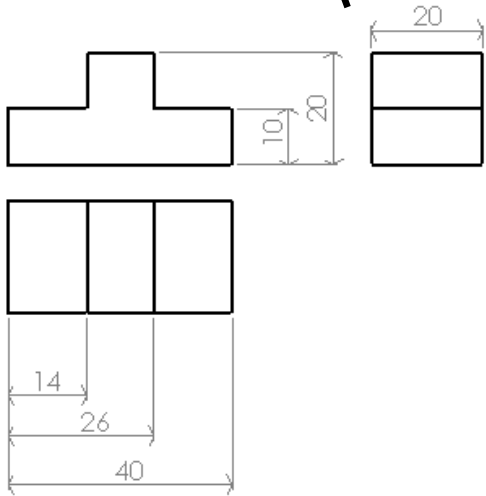
6	1	Vé التعديل	فولاذ
5	1	برغي دون رأس	فولاذ
4	1	صمولة	فولاذ
3	1	دليل	فولاذ
2	1	برغي التحرك	فولاذ
1	1	الهيكل	فولاذ
الرقم	العدد	التسمية	المادة
التاريخ:	VE التعديل		
A4	المدرسة الإعدادية ابن النفيس بالقصور		

الملاحظات

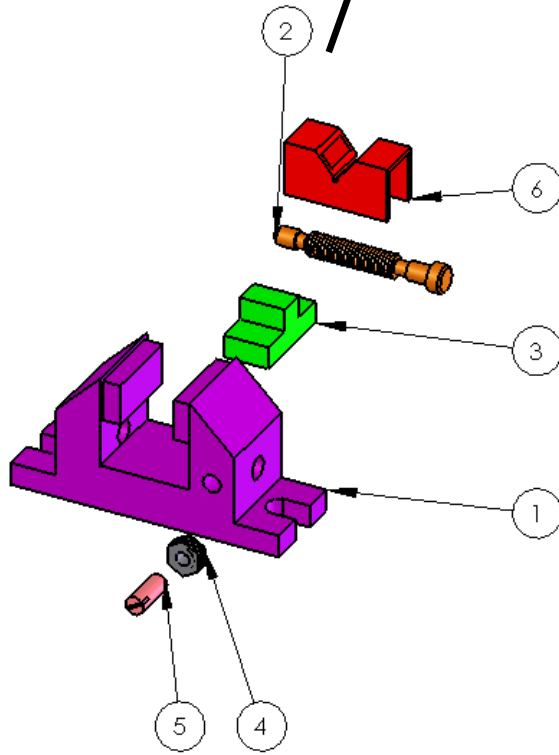
السلم: 1:2



الرسم عدد3:



الرسم عدد2:



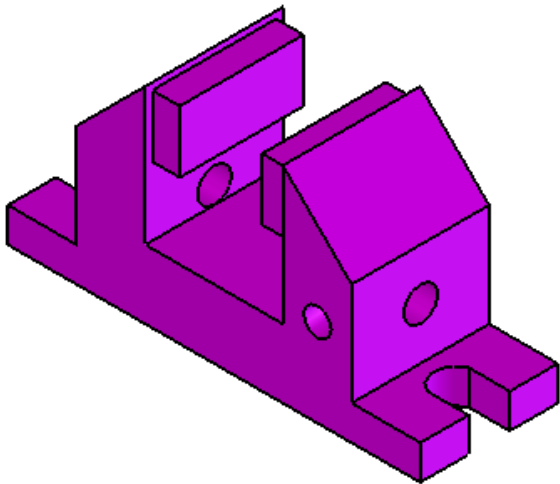
2) بالإعتماد على الرسم التقني رقم (1) أجب عن الأسئلة التالية :

أ - ألون الهيكل رقم (1) بالأحمر في مختلف المساقط على الرسم عدد1: (0.5 ن×3)

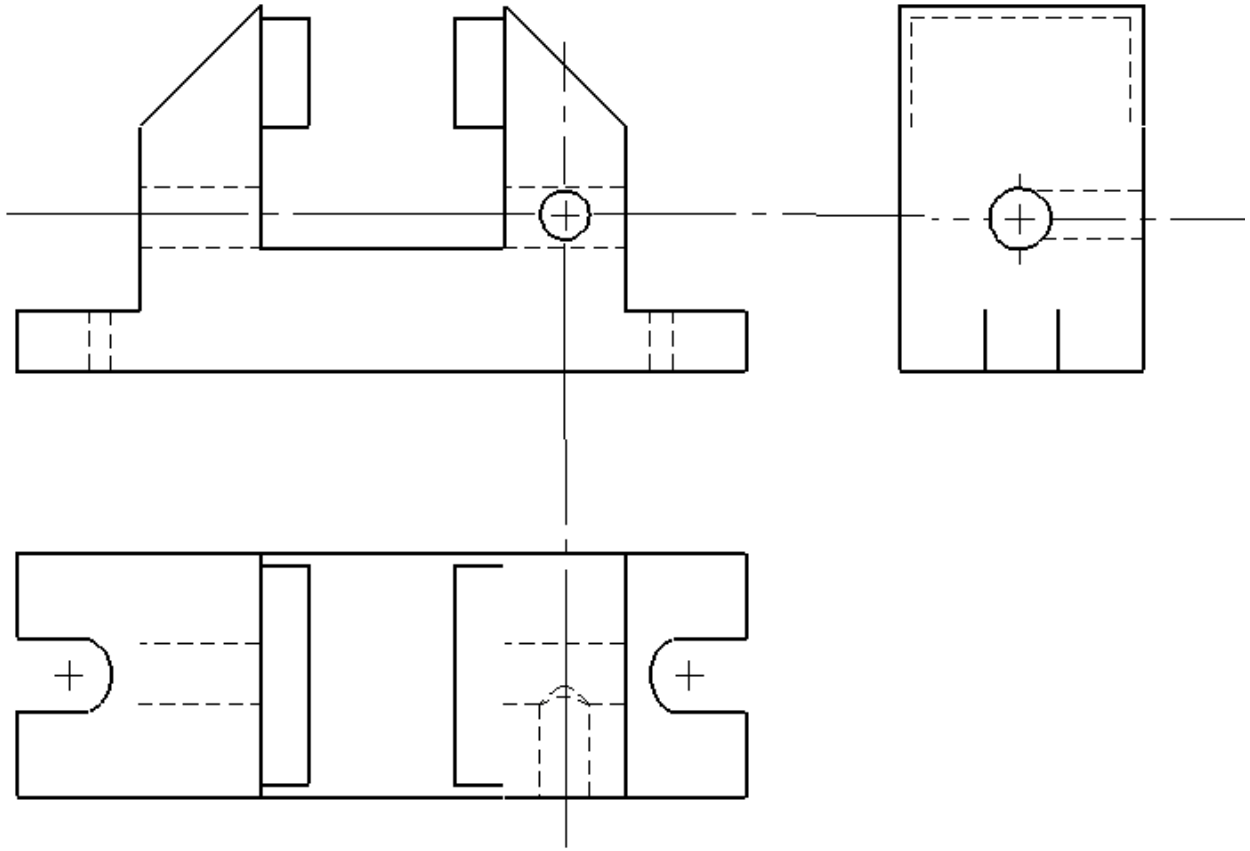
ب - بالإعتماد على الرسم المنظوري للهيكل رقم (1) أسمي شكل الهيكل رقم (1): (1 ن).....

ج - أذكر الجزئيات التي يحتوي عليها الهيكل رقم (1): (0.5 ن×4)

- >
- >
- >
- >



د- بالاعتماد على الرسم المنظوري للهيكل رقم (1) و مختلف المساقط :
 ارسم المفصلة: (1 ن)
 اتمم مختلف الجزئيات الناقصة على مختلف المساقط مع الترقيم التام: (1 ن 0.5+ 10×)



3 بالاعتماد على المنتج "ملزمة الأنابيب" حدّد بوضع علامة (x) الطريقة المناسبة لإتلاف كل جزء من أجزائها: (0.25 ن 6)

			فولاذ	Vé التعديل	1	6
			فولاذ	برغي دون رأس	1	5
			فولاذ	صمولة	1	4
			فولاذ	دليل	1	3
			فولاذ	برغي التّحرك	1	2
			فولاذ	الهيكل	1	1
الخزن	الإتلاف	الرسكلة	المادّة	التسمية	العدد	الرقم
Vé كيفية التعامل مع أجزاء Vé التعديل				Vé التعديل		