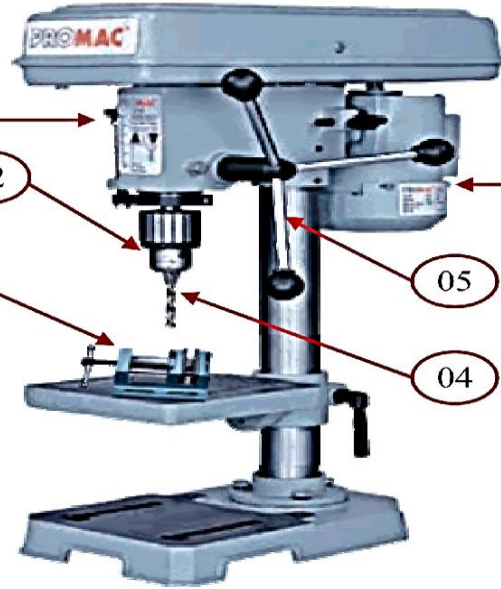


التعليمة 1:

أكمل مكونات آلة الثقب

. زر التشغيل . الممسك . متقاب . ملزمة . محرك . ذراع التحكم .



الرقم	التسمية
01	
02	
03	
04	
05	
06	

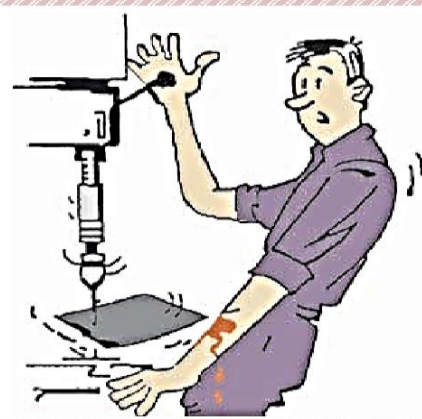
التعليمة 2:

أذكر قواعد الحماية لآلة الثقب

التثبيت الجيد للقطعة . الملابس الفضفاضة . من عدم ترك المفتاح . مسك القطعة باليد



⚠ عدم ارتداء ⚠



⚠ التأكد من ⚠



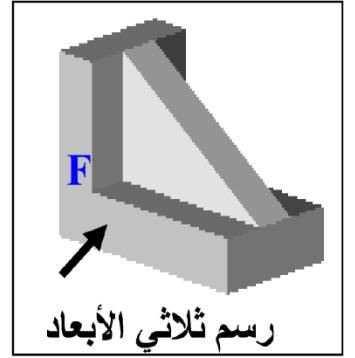
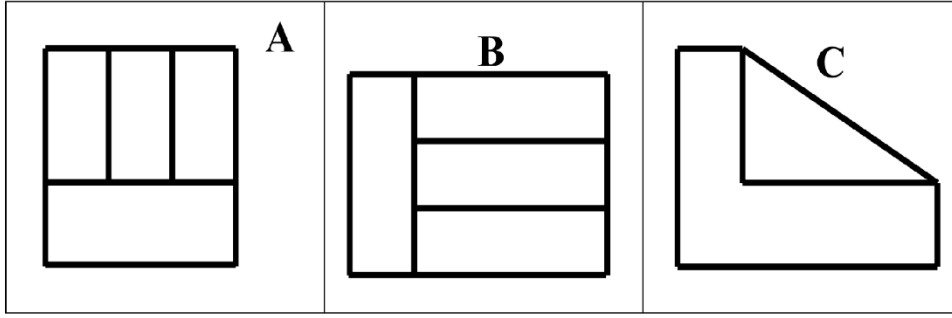
⚠ التثبيت ⚠



⚠ عدم ⚠

التعليمة: 3

1. أشاهد الرسم الثلاثي الأبعاد و مساقط القطعة الموائية وأكمل تعمير الجدول التالي بوضع الحرف المناسب لكل مسقط .



المسقط الرأسي	المسقط اليميني	المسقط العلوي
.....

2. أعين الرسم الثلاثي الأبعاد المقابل و أكمل المسقطين

