

المدرسة الإعدادية	فرض تألّفي عدد 2 في مادّة التكنولوجيا	القسم:
التاريخ:	التوقيت: 60 دقيقة	الاسم:
الأستاذ:	المستوى: 9 أساسي	اللقب:
		الفوج:
		الرقم:

العدد: /20

المنتج: وحدة ثقب القطع

تقديم: تمثّل الصورة التالية وحدة لثقب قطعٍ مُثبتة بين فكّي الملزمة.

جزء من نظام الاشتغال:

- يكون المصباح H1 مضيئا عندما يكون الزرّ a غير مضغوط وينطفئ بوجود القطعة أي عندما يكون a مضغوط.
- يُضيء المصباح H2 عندما يكون الزرّ b مضغوطا وينطفئ عندما يكون b غير مضغوط.
- تبدأ عمليّة الثقب فقط عند الضّغط على الزرين c و d معا في نفس الوقت. أو يمكن أيضا استعمال الزرّ s في جهاز التحكم عن بعد، لتشغيل المحرك M.

الدّالات المنطقية

1. عمّر الجدول التالي للتعرف على متغيّرات الدّخول والخروج الخاصّة بوحدة ثقب القطع:

متغيّرات الدّخول	متغيّرات الخروج
.....
.....
.....
.....

2. من خلال نظام الاشتغال أتمّ جدول حقيقة المصباح H1.

a	\bar{a}	H1
.....
.....

3. استنتج المعادلة المنطقية للمصباح H1 :

H1 =

.../0.5

4. أذكر الدالة المنطقية المتحصّل عليها وأرسم رمزها المناسب :

.../1

اسم الدالة المنطقية	رمزها
---------------------	-------	-------

5. من خلال نظام الاشتغال استنتجنا أنّ جدول الحقيقة الخاص بالمصباح H2 هو التالي :

b	H2
0	0
1	1

.../0.5

H2 =

• استنتج المعادلة المنطقية للمصباح H2 :

6. بعد الرجوع إلى شروط اشتغال وحدة الثقب أجب عن الأسئلة التالية:

.../2

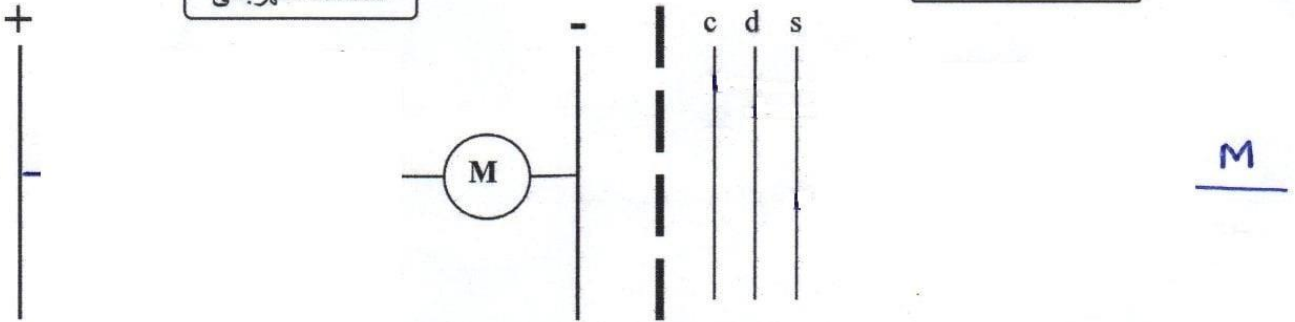
• أرسم المخطط المنطقي المناسب لتشغيل المحرك M.

.../2

• أرسم أيضا المخطط الكهربائي المناسب.

المخطط الكهربائي

المخطط المنطقي



.../0.5

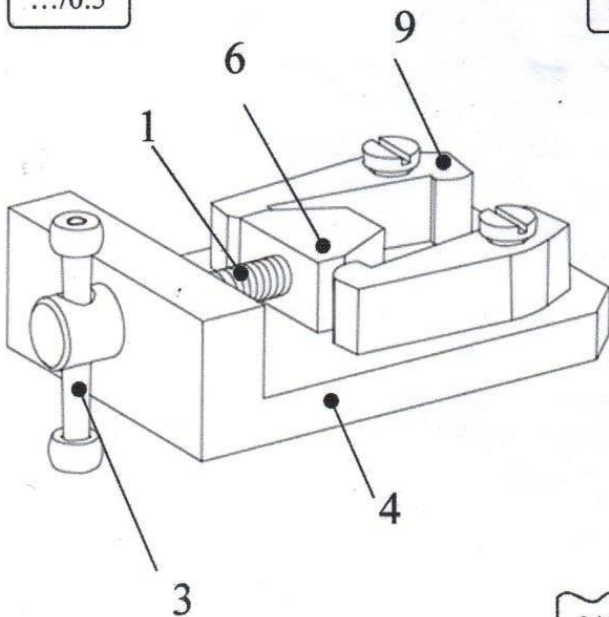
M=

• استنتج نتيجة المعادلة المنطقية.

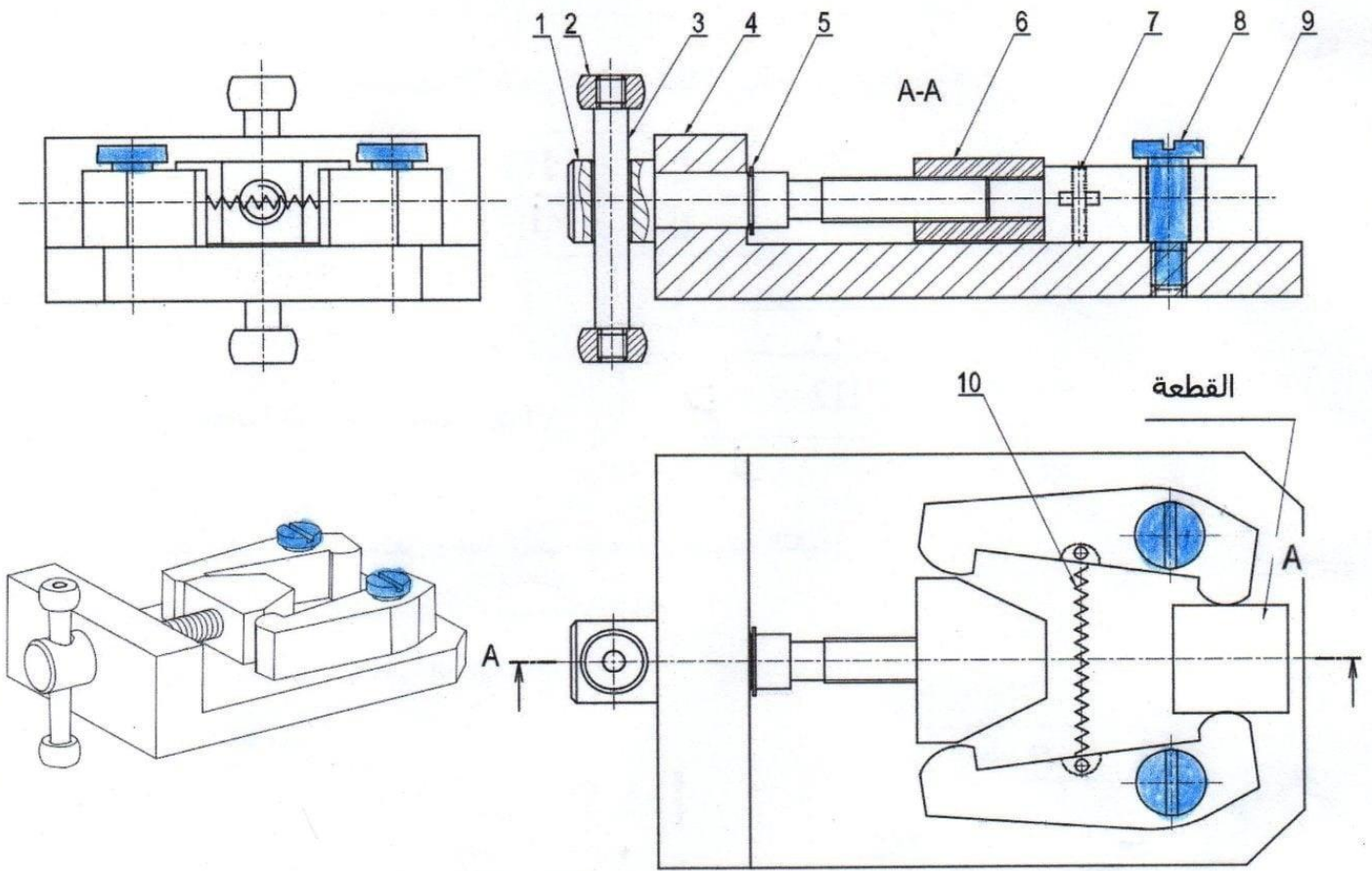
دراسة الملزمة ذات الفكّين

كيفية تثبيت القطعة:

تمكّن الملزمة المبيّنة بالرّسم ثلاثي الأبعاد التالي من تثبيت القطعة بين فكّيها قبل عمليّة الثقب. يضع المستعمل القطعة فوق الجسم 4 ثمّ يقوم بإدارة المقبض 3 لتحريك برغي التشغيل 1 الذي يؤثّر على الدّافع 6 فيحرّك الفكّين 9 و يتمّ بذلك تثبيت القطعة.



التمرين I: فيما يلي الرّسم الشامل للملزّمة :



.../1

1- لَوْن البرغي 8 على جميع مساقط الرّسم الشّامل وعلى الرّسم ثلاثيّ الأبعاد.

.../2

2- استعن بما سبق لإتمام مدوّنة الرّسم.

فلاذ	لولب	1	10	بلاستيك	حلقة	1	5
فلاذ	فكّ	2	9	1	4
فلاذ	برغي	8	فلاذ	المقبض	1	3
فلاذ	إصبع اسطوانتي	2	7	فلاذ	صامولة	2	2
.....	الدّافع	1	6	فلاذ	برغي التشغيل	1	1
المادّة	التسمية	العدد	الرّقم	المادّة	التسمية	العدد	الرّقم

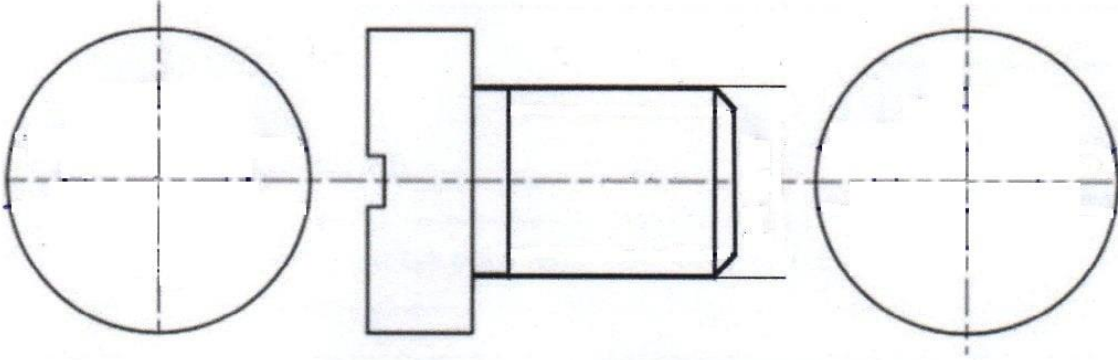
التمرين II: أردنا فيما يلي دراسة القطعة رقم 8 البرغي.

.../3

1- أتمم رسم المسقطين اليميني واليساري.

.../0.5

2- أكمل ترقيم القطر الأكبر على المسقط الرأسي.



التمرين III:

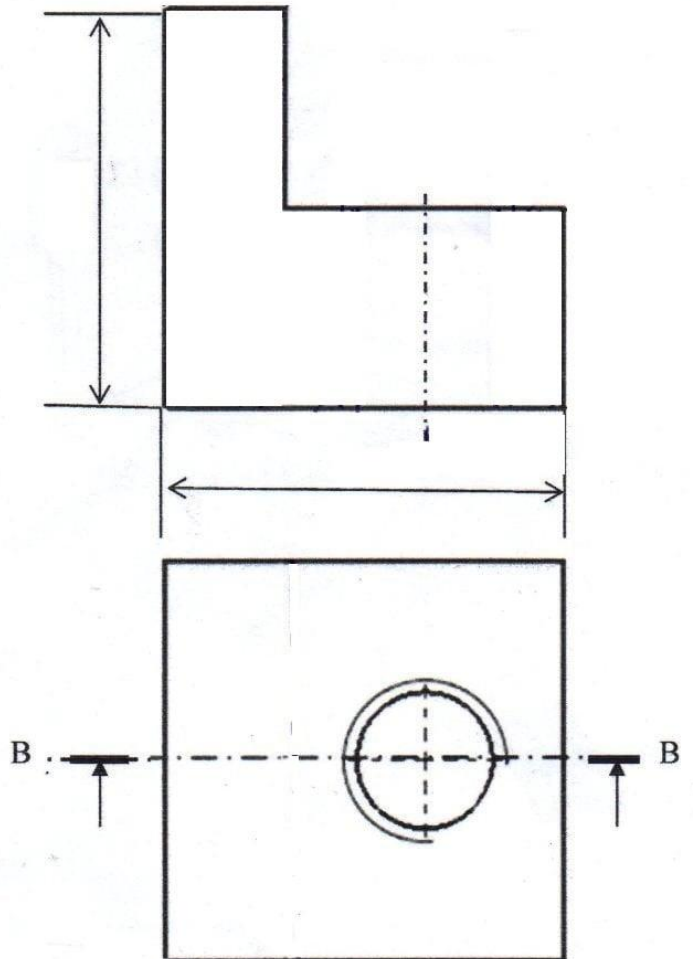
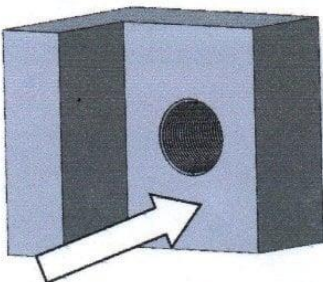
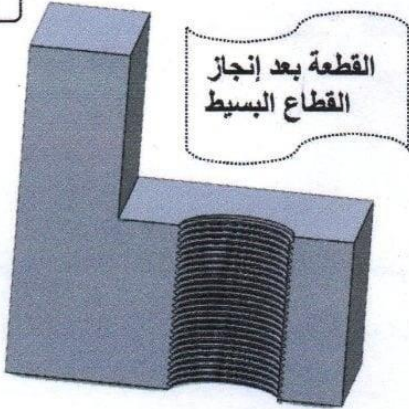
تقدّم أحد الجرفاء بطلب لصنع قطعة موشورية من مادّة الألومنيوم تحتوي على ثقب نافذ ملولب.

1- أتمم رسم المساقط التالية مع الانتباه لإتمام كلّ الجزئيات الخاصّة بمراحل إنجاز القطاع البسيط.

.../2

2- أكمل ترقيم المسقط السفلي ثمّ رقم الثقب الملولب بعد رسمه.

.../1.5



المسقط الرأسي