

السنة الثامنة أساسي

التوقيت : ساعة

فرض تألّيفي عد02دد

في التربية التكنولوجية

السنة الدراسية 2021-2022

المدرسة الإعدادية ابن خلدون الماي

الأستاذ: الأزهر البشير

عبد الكريم بن خميس

/20

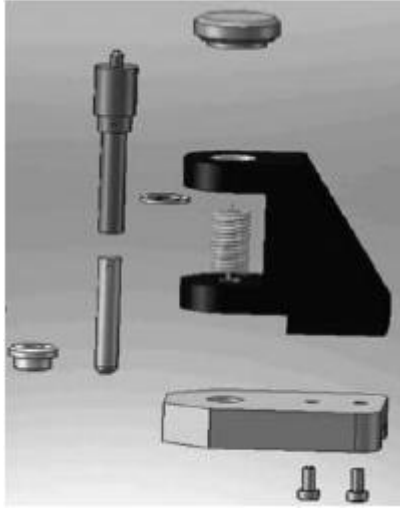
العدد

القسم:8:أساسي..

الرقم:.....

الاسم و اللقب:.....

## ملاحظة: ممنوع تبادل الأدوات

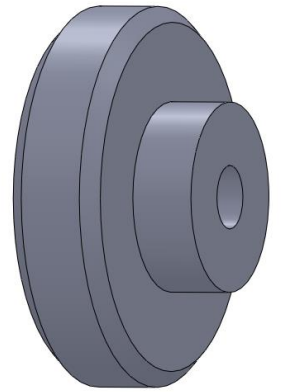
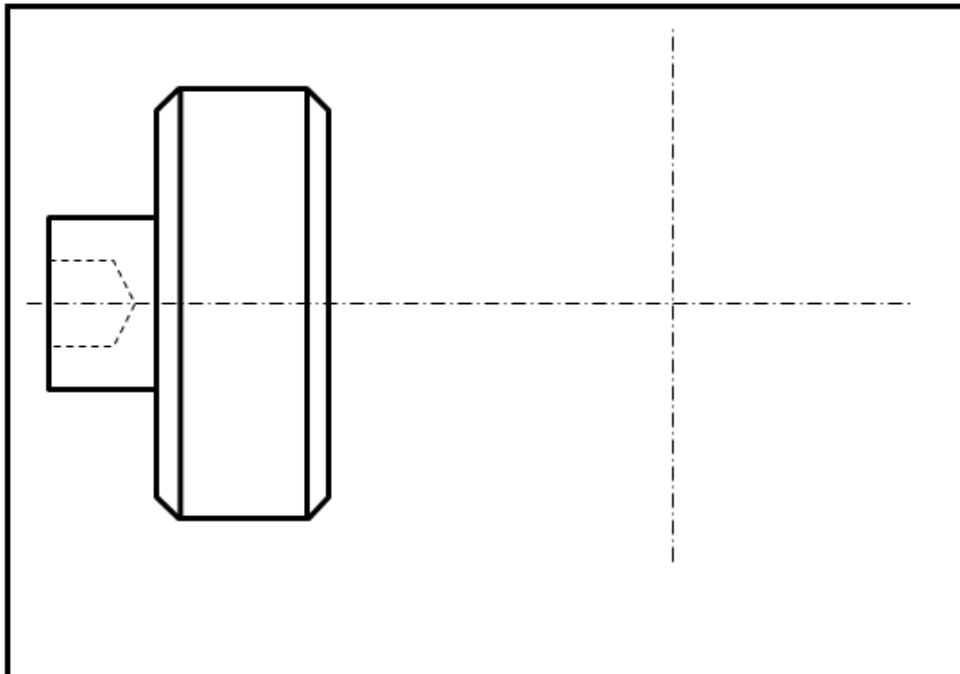


### المنتج ثقابة يدوية

فيما يلي رسم منظوري و رسم ثلاثي

الأبعاد مفكك للثقابة اليدوية

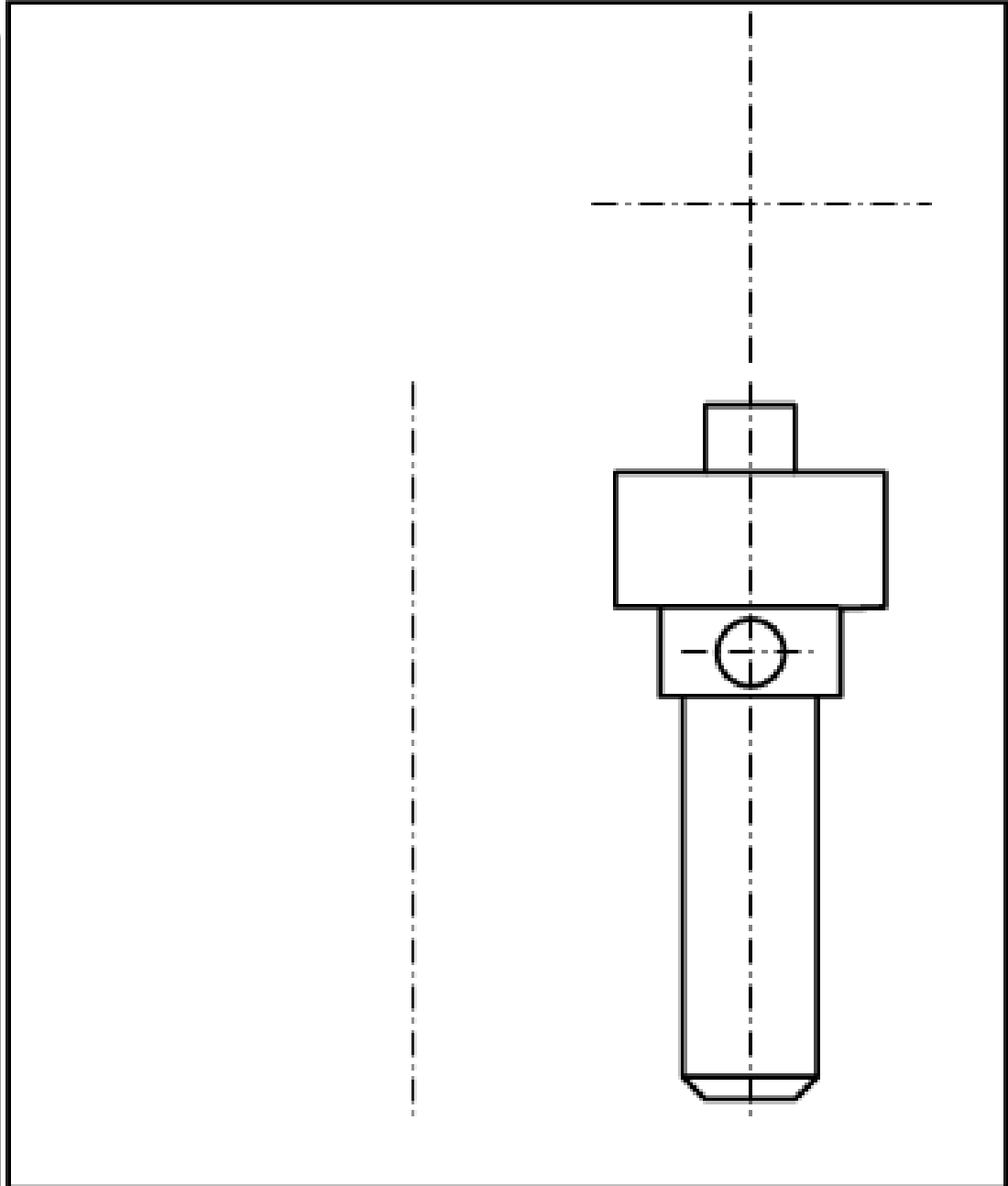
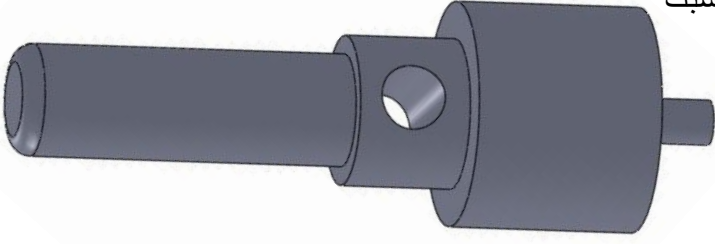
نشاط 1: أتم رسم المسقط اليساري لحلقة الارتكاز



2

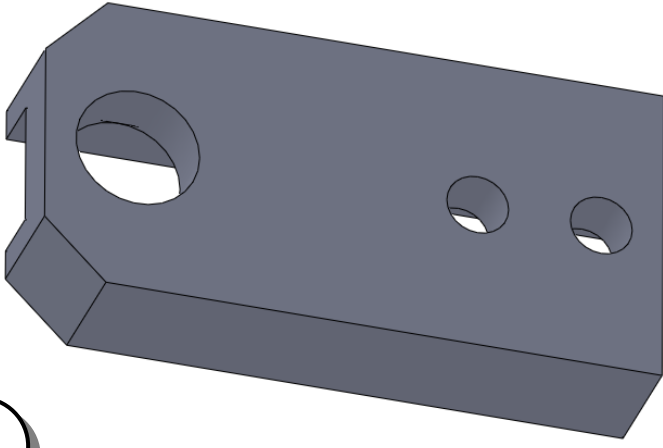
05	1	حلقة ارتكاز	بلاستيك
الرقم	العدد	التسمية	المادة
المدرسة الإعدادية ابن خلدون الماي			
السلم 1:10			
<b>ثقابة يدوية</b>			

نشاط2: أرسم المسقط اليميني و السفلي للمشبك



5.5

04	1	مشبك	فولاذ
الرقم	العدد	التسمية	المادة
المدسة الإحادية ابن خلدون الماي			
المعلم 1:10			
		<b>ثقافة يدوية</b>	

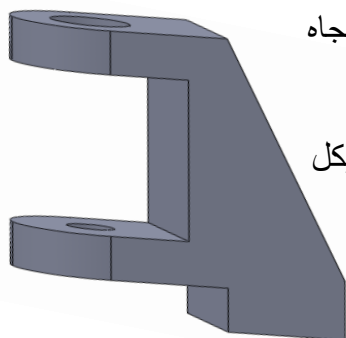


نشاط3: أتمم رسم المسقط الرأسي  
و المسقط السفلي و المسقط اليميني للسند

5.5

01	1	السند	الحولاد	
الرقم	العدد	التسمية	المادة	ملاحظات
المدرسة الإعدادية ابن خلدون				
		المعلم 1 : 10		
		ثباتية أوراق		

نشاط:4:



1) على المسقط اليميني ضع اسم مستوى القطع في دائرة زرقاء و اتجاه النظر في دائرة خضراء

2) أتمم رسم المسقط الرأسي و المسقط السفلي و المسقط اليميني للهيكل

7

01	2	الهيكل	الزهر
الرقم	العدد	التسمية	المادة
ملاحظات			
المنرسمة الإحداثية ابن خلدون			
المعلم 1 : 10		ثابتة أوراق	