

الاسم : ..... اللقب : ..... 8 أساسي : .....

التمرين عدد 1 :

يحتوي كل سؤال من الأسئلة التالية على عدة اقتراحات من بينهما إجابة واحدة صحيحة. اختر لاقتراح الصحيح و ذلك بوضع علامة (X) في الخانة المناسبة.

(1) بتطبيق قانون الحلقات في دارة بالتسلسل تتحصل على معادلة تبين لنا العلاقة بين:

1

مجموع شدة التيارات الكهربائية التي تسري بالدارة

مجموع شدة التيارات الكهربائية مع مجموع التوترات الكهربائية

مجموع التوترات الكهربائية بالدارة الكهربائية

(2) عند تمثيل التوتر الكهربائي  $U_{AB}$  بسهم

يكون السهم متجه من A إلى B

يكون السهم متجه من B إلى A و أحيانا من A إلى B

يكون السهم متجه من B إلى A

1

(3) باستعمال العيار 6V قيمة التوتر التي نقيسها

1

لا تكون إلا أكبر من 6V

في أقصى الحالات تساوي 6V

يمكن أن تكون أكبر أو أصغر من 6V

(4) التحقق من ملائمة المولد للمتقبل قبل غلق الدارة الكهربائية يعني

1

التأكد من أن التيار الكهربائي يسري في الدارة

التأكد من أن عناصر الدارة مركبة بالتسلسل

أن التيار الكهربائي الذي سيعبر المتقبل و التوتر بين قطبيه هما ملائمين له

(5) عند ما يكون  $U_{AB} = 6V$

1

$U_{BA} = 6V$

$U_{BA} = 0$

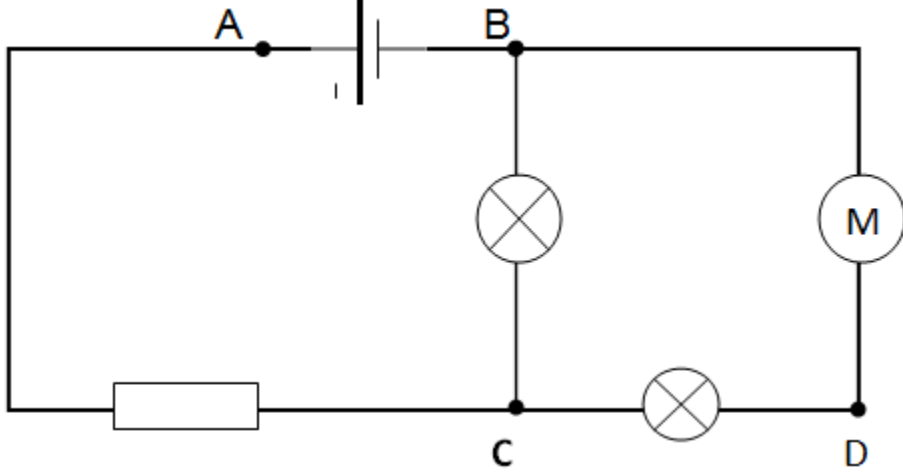
$U_{BA} = - 6V$



(1) أسرد قانون الحلقات .

1

(2) نعتبر الدارة الكهربائية التالية :



أ- مثل التوترات الكهربائية  $ABU$  ,  $BCU$  ,  $CAU$  بأسهم على الرسم البياني للدارة .

1,5

ب- بتطبيق قانون الحلقات أكتب عبارة التوتر الكهربائي  $BCU$  بدلالة من  $ACU$  و  $BAU$

2

ج- أحسب  $BCU$  إذا علمت أن  $ACU = 1,5V$  و  $BAU = 4,5V$

1,5

د- إذا علمت أن  $U_{DC} = 1,5V$  حدد القيمة الموجبة للتوتر بين قطبي المحرك .

1,5