

أفكك هذه المحزقة وأرسم كل قطعة منها على حدة.

التمرين رقم 2

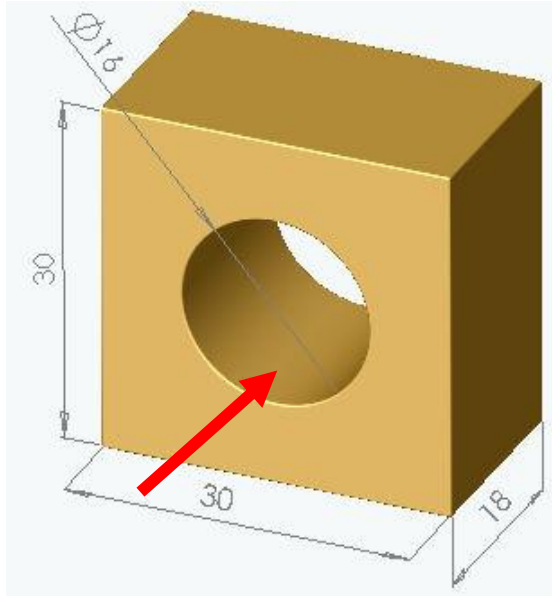
أعتبر الصامولة قبل إتمام صنعها بهذا الشكل.

أنجز على الشبكة (02) رسما ثلاثي الأبعاد لهذه القطعة بالخصائص التالية:

- الوجه الأمامي للرسم: اتجاه السهم.

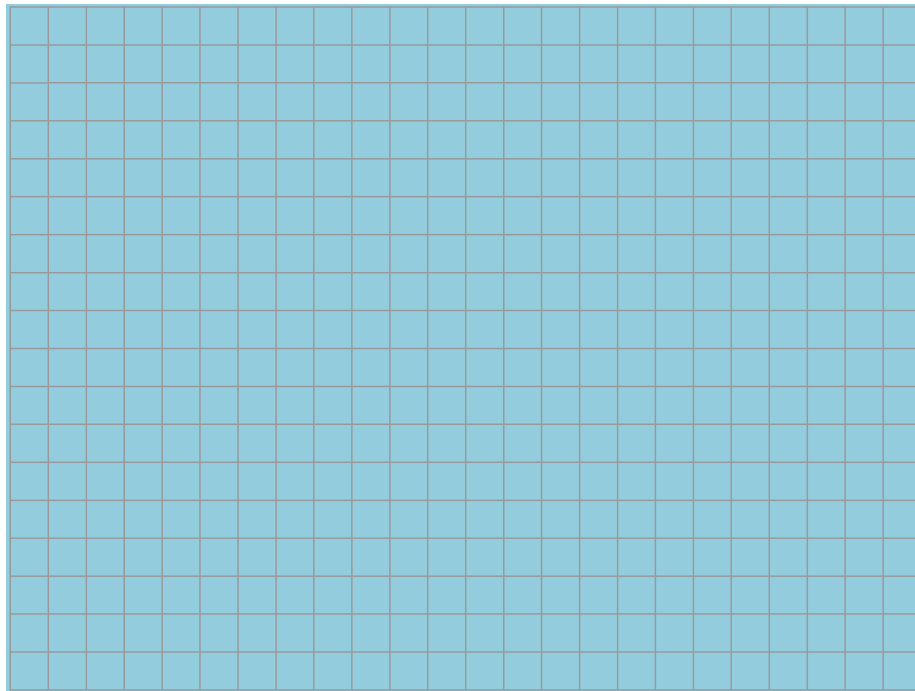
- اتجاه النظر 45°
- $K = 0,7$

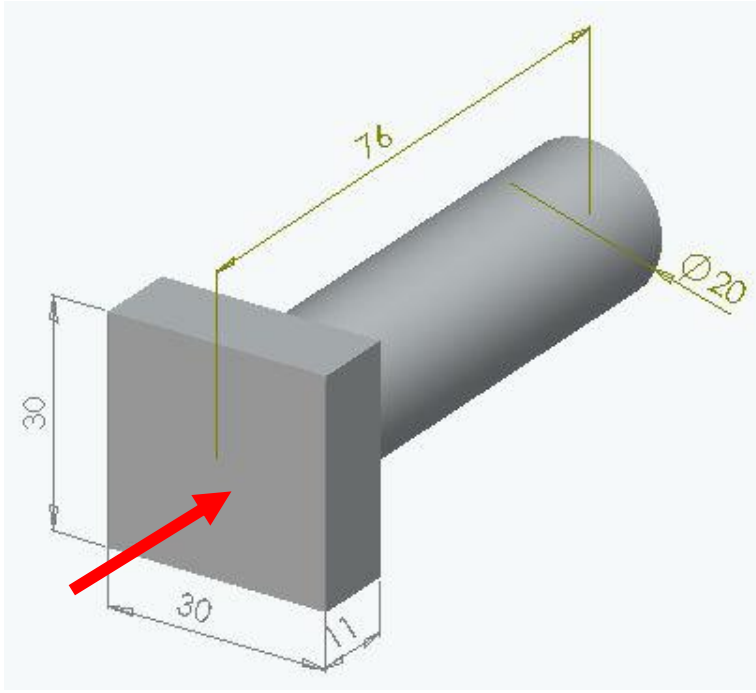
- سلم الرسم 2:1 .



الشبكة عدد 02

06





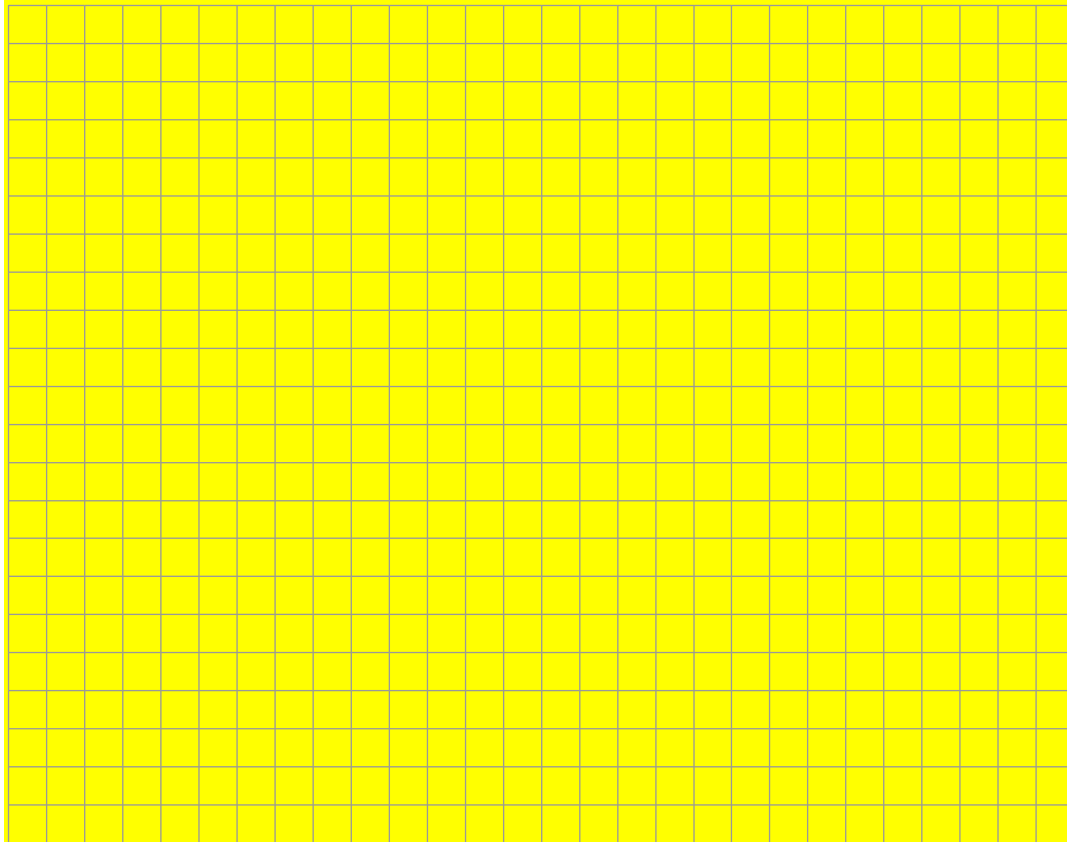
التمرين رقم 3
أعتبر البرغي قبل إتمام صنعه بهذا الشكل.

أنجز على الشبكة (03) رسماً ثلاثي الأبعاد لهذا البرغي بالخصائص التالية:
- الوجه الأمامي للرسم: اتجاه السهم.

- اتجاه النظر 45°
- $K = 0,7$

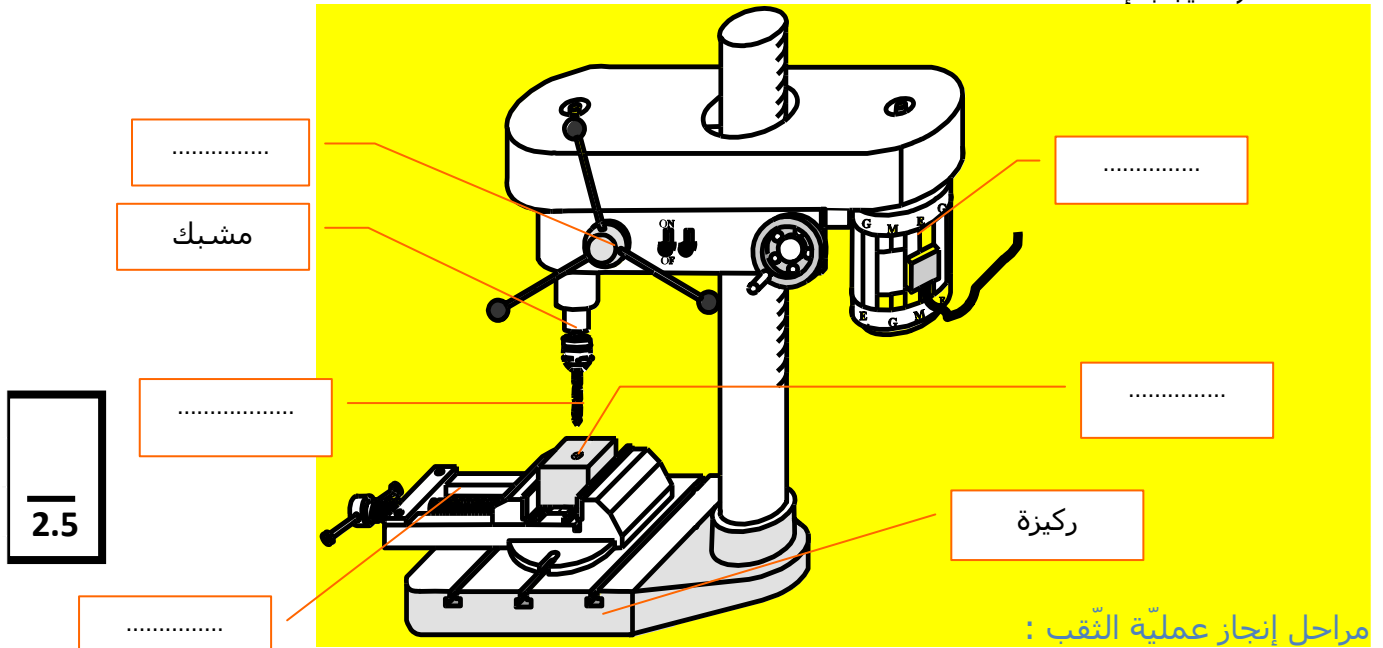
- سلم الرسم **1:1**.

الشبكة 03



06

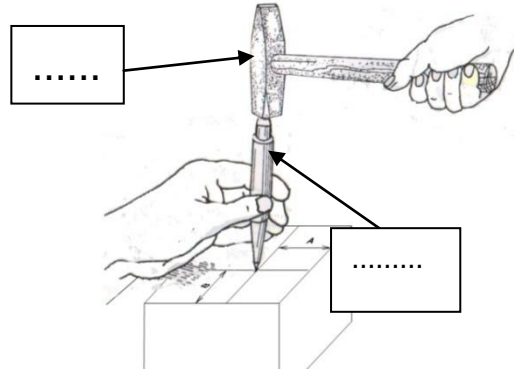
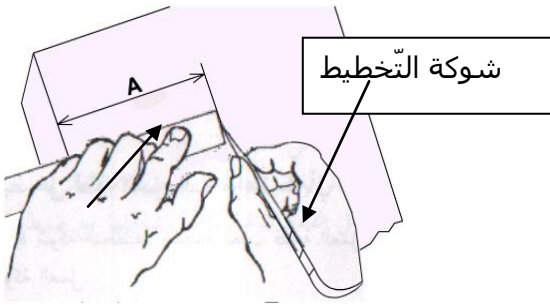
أتمم ما يجب إتمامه :



مراحل إنجاز عملية الثقب :

1 - تحديد مكان باستخدام المسطرة المدرجة وشوكة التخطيط

2 - تنقيط الثقب باستخدام المطرقة والمنقاط



03



3 - تثبيت بالملزمة.

4 - اختيار المناسب حسب مادة القطعة وقطر الثقب الذي سننجزه

5 - تثبيت المثقاب بالممسك

6 - التأكد من مدى مطابقة المثقاب مع مركز الثقب

7 - إنجاز عملية الثقب