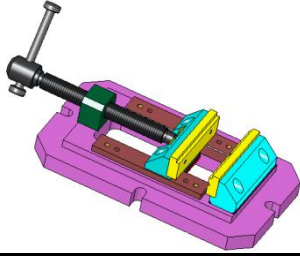


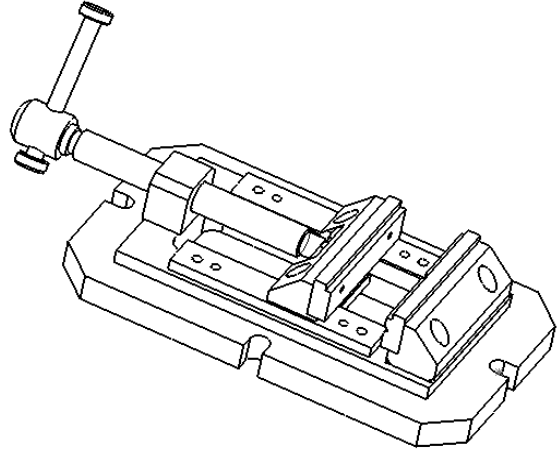
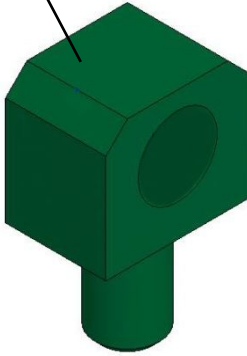
الاسم :	الفرض للآلبي عدد 03		المدرسة الإعدادية
اللقب :	التربية التكنولوجية		جرزونة - بنزرت
الرقم :	الضارب : 1	التوقيت: 60 دق	الأستاذ: م - زائري
20	7 أساسي		التاريخ : / / 2010

التقديم



يبرز التمثيل التالي "ملزمة آلة ثقب" وفق رسمين تقنيين مختلفين.

صامولة التشغيل

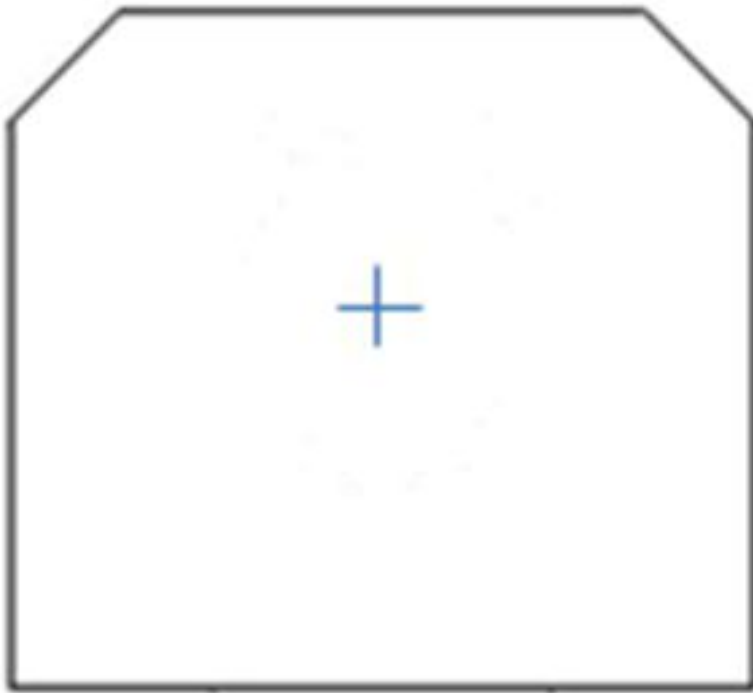
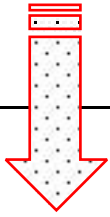
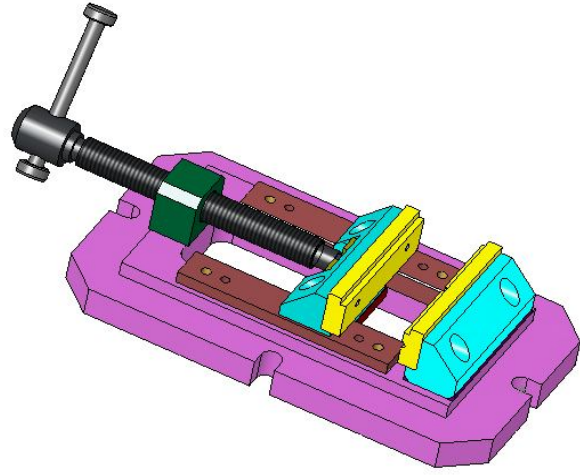
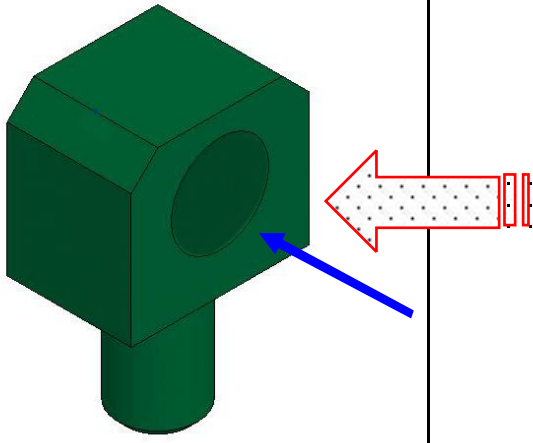


• الجزء الأول

1. أكتب تحت كل رسم نوعه بالكامل./01
 2. ألون بالأزرق - على الرسم الأول - " صامولة التشغيل "./01
 3. ما هي العمليات الأساسية المنجزة للحصول على " صامولة التشغيل "، انطلاقاً من متوازي مستطيلات./01
- وذلك دون اعتبار الجزء الإسطواني السفلي للقطعة.
- متوازي مستطيلات ← إنجاز ← إنجاز ← صامولة التشغيل

• الجزء الثاني

1. أكمل على الصّفحة الموالية الرسم المنظوري " لصامولة التشغيل " دون اعتبار الجزء الإسطواني السفلي للقطعة، وذلك وفق الخصائص التالية:
 - اتجاه يمين علوي ، 45^0 ، $k = 0.5$
 - سمك القطعة = 30 ، قطر الثقب النافذ = 20
 - سلم: 2/1
 2. أكمل تعميم جدول البيانات
- / 01



.....

سلم: 2/1

.....

2010/ /.....

.....

7 أساسي

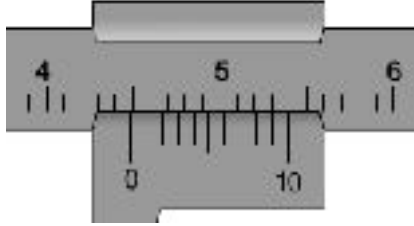
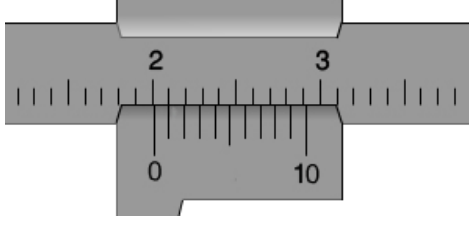
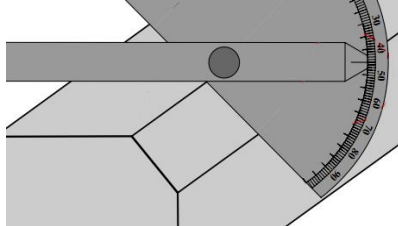
• جزء الثالث

تلقي أحد المختصين في الصنع الميكانيكي طلبا يتمثل في صنع نموذج من "الصامولة" بدقة (1/10 مم).

1. أشطب ممّا يلي أدوات قيس الأطوال التي لا تناسب الدقة المطلوبة. /01....

مسطرة التلميذ – المسطرة المعدنية ذات 0.5 مم – القم الزالق 1:10

2. أكمل جدول القياسات التالي: /04....

قيمة القياس	الوضعية	نوع القيس	أدوات القيس	
.....		ارتفاع القطعة
.....		قطر الثقب
45°		الشطفتان

3. هل حقق الميكانيكيّ الدقة المطلوبة؟ علّل الإجابة. /01....

.....
.....

عمالة موقفا
٢٠٢٠

و

عمالة سعيحة
٢٠٢٠