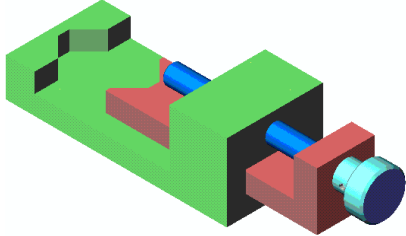


الاسم : ..... اللقب : ..... الرقم : ..... القسم : 7 أساسي .....

20

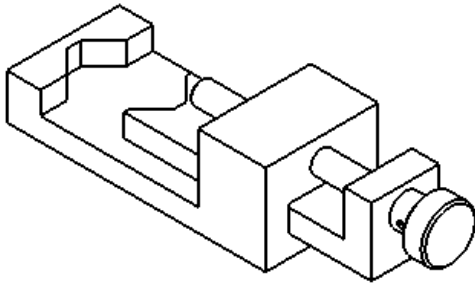
**هام :** \* يمنع تبادل الأدوات  
\* احرص على استغلال كامل الوقت



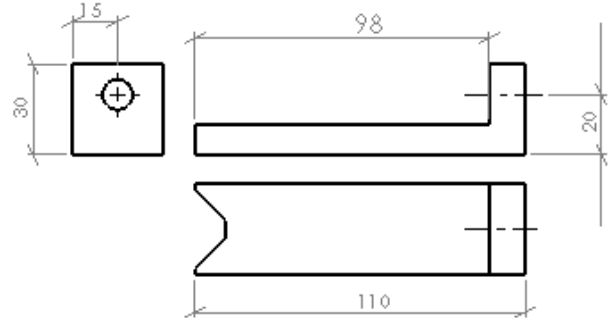
تمثل الصورة " ملزمة صغيرة الحجم " تستعمل لشد القطع  
قصد إنجاز بعض العمليات التقنية .

**التمرين الأول: ( 2.5 نقطة )**

فيما يلي مجموعة من الرسومات المختلفة للملزمة .

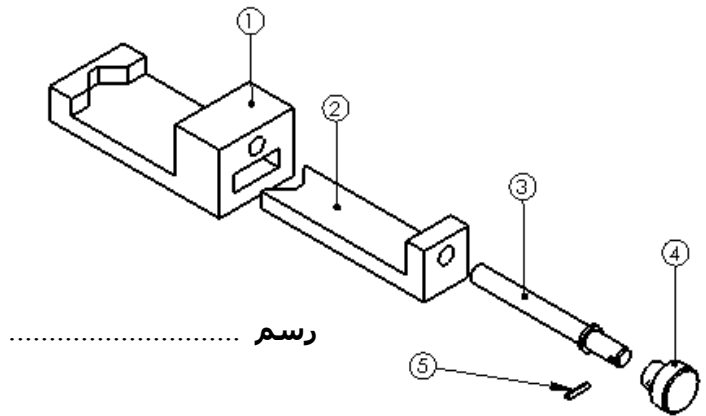


رسم .....



رسم .....

مشبك	5
زرّ التحكم	4
برغي التشغيل	3
فكّ متحرك	2
القاعدة	1
الرقم	التسمية



رسم .....

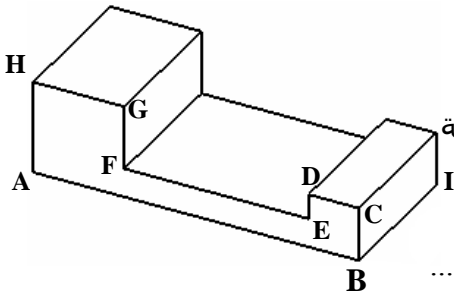
1.5

1 / أذكر اسم كل رسم من هذه الرسومات معتمدا على القائمة التالية : رسم تعريفي - رسم مفك - رسم منظوري

2 / أتمم الجدول التالي لأتعرف على شكل القطع 1، 2، 3، 4 و ذلك بوضع علامة ( x ) في الخانة المناسبة .

1

	④	③	②	①	
قطعة موشورية					
قطعة اسطوانية					



### التمرين الثاني : ( 6.5 نقاط )

لنعتبر القاعدة ( قطعة رقم 1 ) بهذا الشكل قبل إتمام صنعها .  
أنجز الرسم الثلاثي الأبعاد لهذه القطعة على الشبكة معتمدا على المعطيات التالية

اتجاه النظر :  $30^\circ$  = زاوية  $K=0.5$  سلم الرسم = 2 : 1

أحسب طول الضلع المائل :

$$AB = 60 \text{ مم}$$

$$BC = 10 \text{ مم}$$

$$CD = 5 \text{ مم}$$

$$DE = 5 \text{ مم}$$

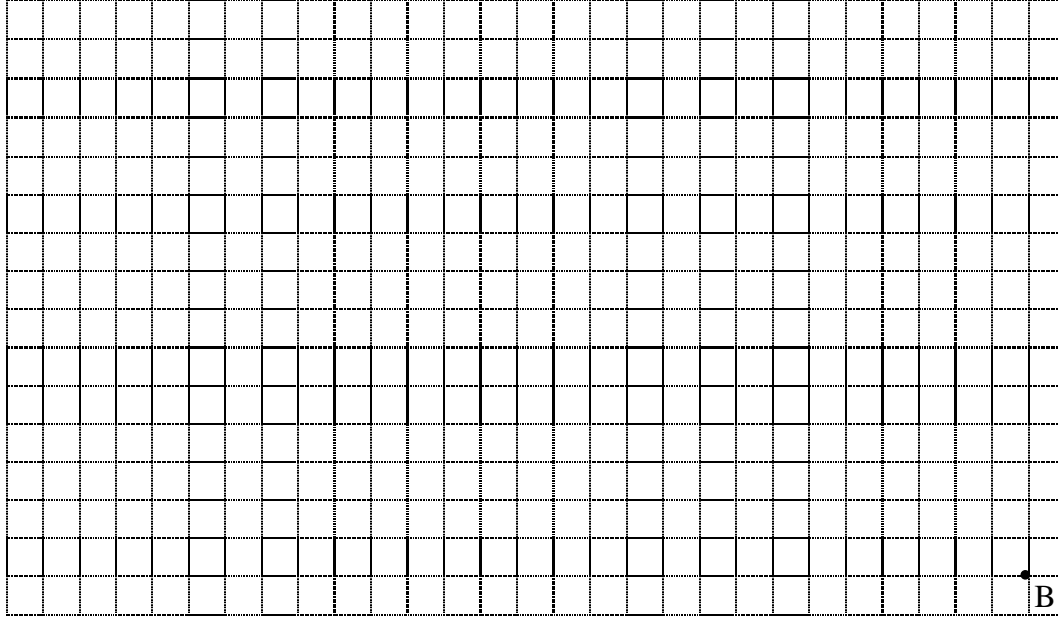
$$FG = 15 \text{ مم}$$

$$GH = 15 \text{ مم}$$

$$HA = 20 \text{ مم}$$

$$BI = 50 \text{ مم}$$

6.5



### التمرين الثالث : ( 6 نقاط )

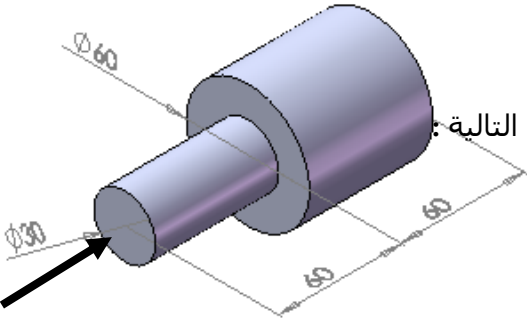
أعتبر زر التحكم (القطعة 4 ) قبل إتمام صنعها بهذا الشكل .  
أنجز الرسم الثلاثي الأبعاد لهذه القطعة على الشبكة معتمدا على المعطيات التالية :

الوجه الأمامي: اتجاه السهم اتجاه النظر

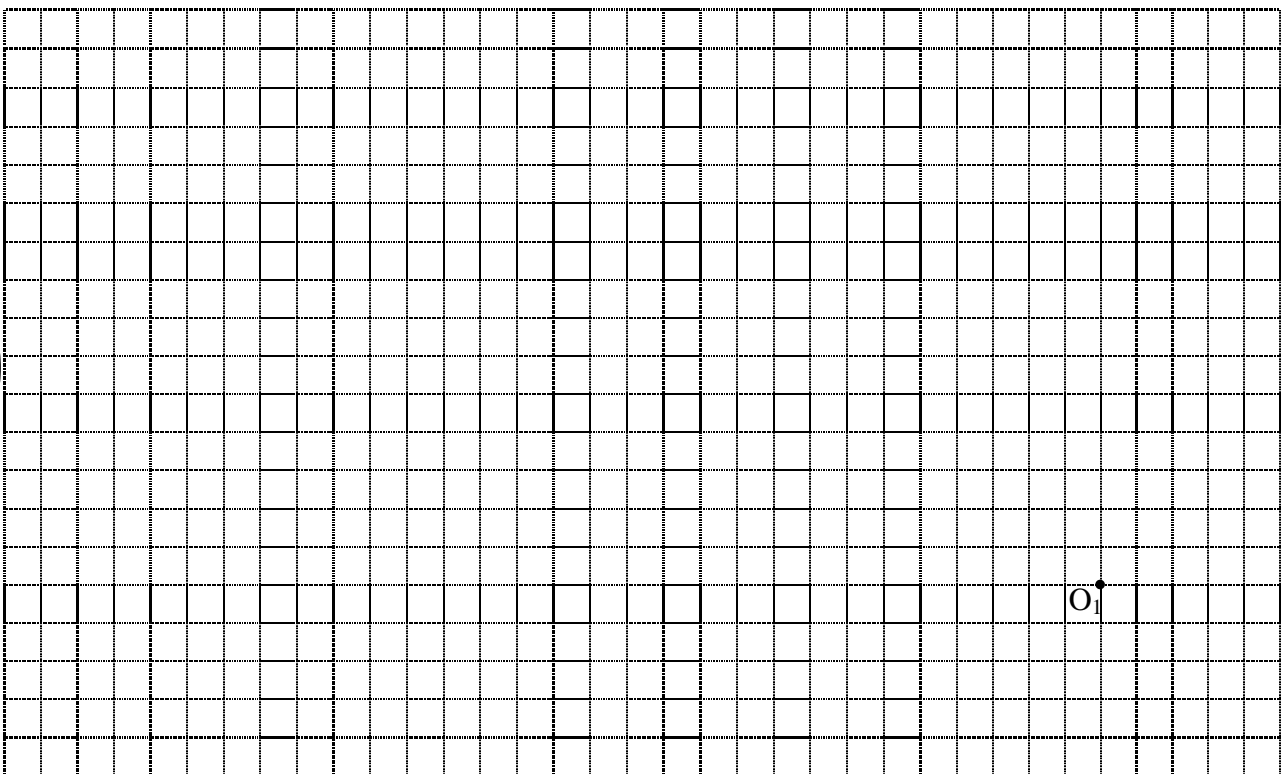
سالم الرسم = 1:1

$K=0.5$

زاوية الإستهراب =  $45^\circ$



6



**التمرين الرابع : ( 5 نقاط )**

لصنع هذه الملزمة بدقة تطلب استعمال أداة القياس المبينة في الرسم التالي :

**1 /** أذكر اسم هذه الأداة .

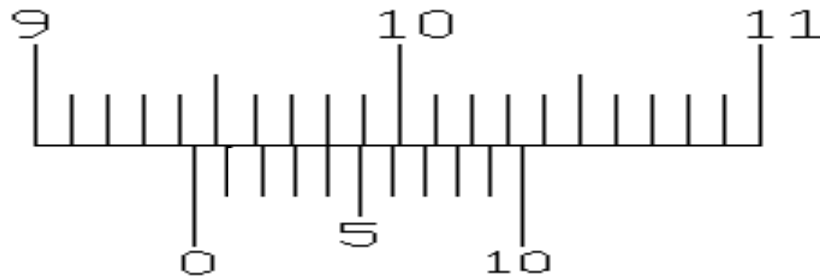
**2 /** أكمل البيانات الناقصة على الرسم .

بالعناصر المناسبة : الورنيّة - برغي التثبيت - مسطرة

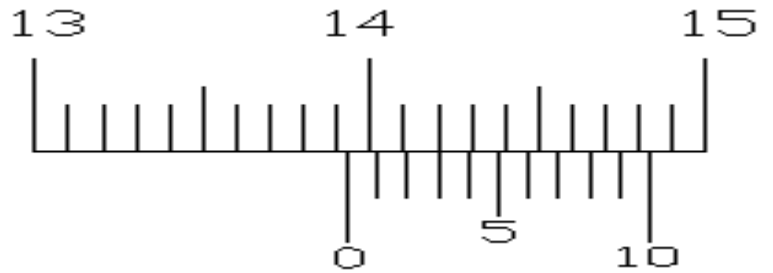
2

**3 /** استعملنا هذه الأداة لقيس بعض الأطوال فتحصلنا على الوضعيات التالية , أقرأ هذه القياسات و أسجلها في المكان المناسب .

القياس 1 : ..... مم



القياس 2 : ..... مم



3

القياس 3 : ..... مم

