

المدرسة الاعدادية حي السلامة	فرض مراقبة عدد 1 في العلوم الفيزيائية	الأستاذة : انتظار الجندوبي
الضارب : 1	9 أساسسي	التوقيت : 30 دق
الاسم	اللقب	القسم
العدد الرتبي		

تمرين عدد 1 : (10 نقاط)

أولاً : اقرأ البيانات التالية ثم ضع علامة * أمام كل مقترح صحيح

(1) التيار الكهربائي المتغير هو كل تيار :

- أ - غير ثابت في اتجاهه و شدته مع الزمن
ب - غير ثابت في اتجاهه أو في شدته مع الزمن

(2) نقيس القيمة الفعالة للتوتر المتناوب الجيبي بواسطة جهاز :

- أ - المشوaf
ب - الفولتمتر

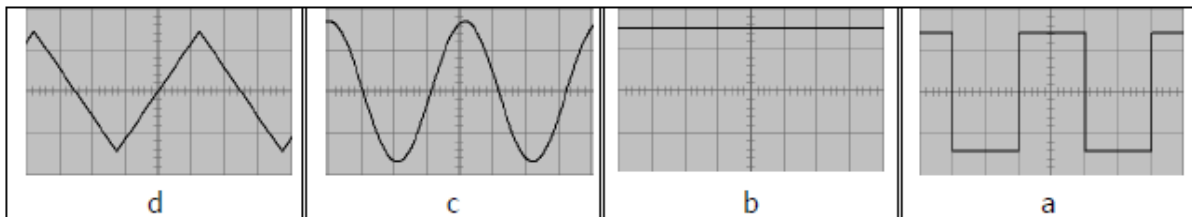
(3) العلاقة التي تربط دورة التوتر المتناوب الجيبي بالتردد هي :

أ - $N \times T = 1$

ب - $N = 1 / T$

ت - $N / T = 1$

ثانياً : تمثل الرسوم البيانية التالية تطوّر التوتر الكهربائي u بدلالة الزمن t



أكمل تعبير الجدول التالي بوضع العلامة * في الخانة المناسبة

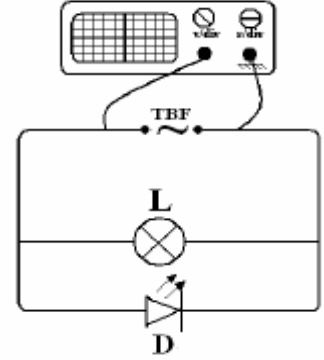
متناوب جيبي	متناوب	متغير	مستمر	
				a
				b
				c
				d

تمرين عدد 2 : (10 نقاط)

قام فريق من التلاميذ بانجاز الدارة الكهربائية المجسمة في الرسم 1 و التي تتكون من مولد كهربائي متغير ، صمام مشع ، مصباح و مشواف . عند قياس التوتر u بين قطبي المولد بمرور الزمن كل ثانية تحصل التلاميذ على الجدول 1 :

الجدول 1

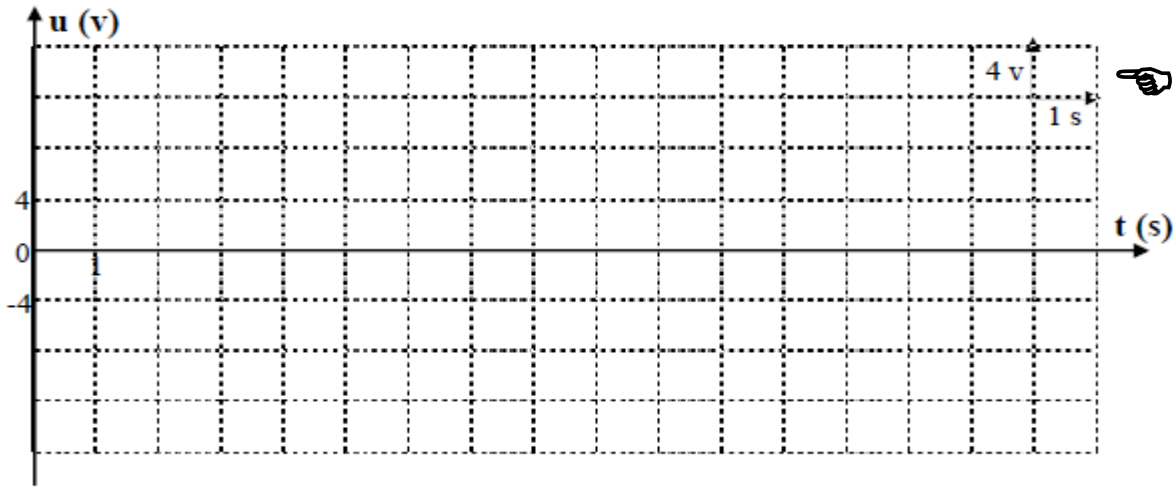
t(s)	0	1	2	3	4	5	6	7	8	9	10	11	12	13	14	15	16
u(v)	12	8	0	-8	-12	-8	0	8	12	8	0	-8	-12	-8	0	8	12



الرسم 1

1 ارسم الخط البياني الذي يمثل تغير التوتر بدلالة الزمن $u = f(t)$

2



2 ما هي خاصية هذا التوتر؟

1

3 أ- قم بتحديد الدورة T على الرسم البياني $u = f(t)$.

1

ب- ابحث عن قيمة الدورة T علما ان المسح يعادل $1s/div$:

1

4 احسب القيمة القصوى للتوتر U_m :

2

5 قام التلاميذ بتعويض المشواف بفولتметр .

أ - ماذا يسمى التوتر الذي يقيسه الفولتметр ؟ اذكر رمزه :

1

ب لحسب قيمة هذا التوتر . الصيغة : التطبيق :

2

(2)