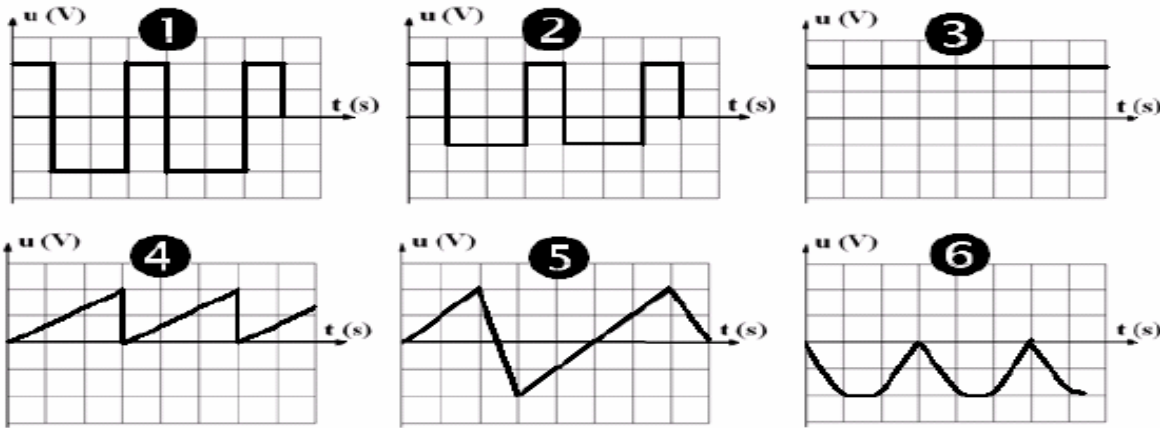


المدرسة الاعدادية حي السلامة	فرض مراقبة عدد 1 في العلوم الفيزيائية	الأستاذة : انتظار الجندوبي
الضارب : 1	9 أساسسي	التوقيت : 30 دق
الاسم .....	اللقب .....	القسم .....
العدد الرتبي .....		

### تمرين عدد 1 : ( 10 نقاط )

أولاً : تمثل الرسوم البيانية التالية تطوّر التوتر الكهربائي  $u$  بدلالة الزمن  $t$



اكمل تعميم الجدول التالي بوضع العلامة في الخانة المناسبة

الرسم	توتر مستمر	توتر متغير	توتر متناوب	التيار ذو اتجاه واحد	التيار ذو اتجاهين
1					
2					
3					
4					
5					
6					

ثانياً : اكمل الفراغات بما يناسب من العبارات :

القيمة الفعالة ، دورة ، تغذية ، تيار ، الفولتمتر ، متغير ، القيمة ، توتر ، القيمة القصوى

أ- ينتج عن كلّ ..... دائرة كهربائية بـ ..... متناوب جيبي ..... متناوب جيبي .

ب- كلّ تيار متناوب جيبي هو تيار .....

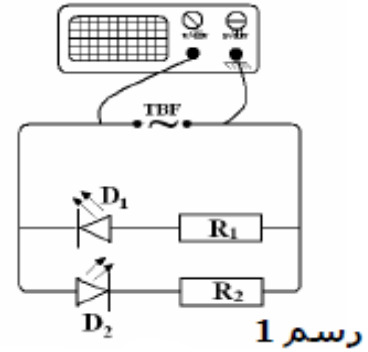
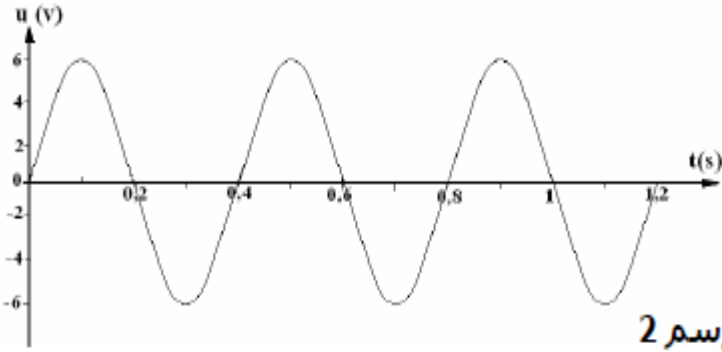
ت- بالنسبة الى التيار المتناوب الجيبي نستعمل ..... لقيس القيمة الفعالة ، و نستعمل المشوaf لقيس .....

ث- اثر كل ..... يستعيد التيار المتناوب الجيبي نفس ..... مع تطور في نفس الاتجاه .

①

**تمرين عدد 2 : ( 10 نقاط )**

أنجز فريق من التلاميذ التركيب المجسم في الرسم 1 و المتكون من مولد كهربائي و مشواف و صمامان مشعان و مقاومان لحماية الصمامان و يمثل الرسم 2 رسما بيانيا لتطور التوتر  $u$  بين قطبي المولد بدلالة الزمن  $t$ .



- 1 2 **1** ما نوع التوتر  $u$  بين قطبي المولد؟  
.....  
علل جوابك :
- 1 **2** ابحث عن القيمة القصوى للتوتر و بيّن ذلك على الرسم 2  
.....
- 2 **3** استنتج القيمة الفعالة للتوتر . الصيغة : ..... التطبيق :
- 1 **4** أ- عرّف الدورة  $T$  :  
.....
- 2 **ب-** أعط قيمة الدورة  $T$  و بيّن ذلك على الرسم :  
.....
- 2 **5** استنتج قيمة التردد  $N$  مع ذكر وحدة القياس . الصيغة : ..... التطبيق :