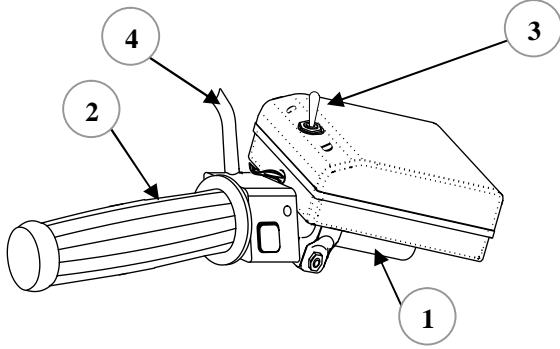


	اسم و لقب التلميذ:	فرض تألّفي عدد 1 المادة: التربية التكنولوجية		المدرسة الإعدادية حيّ الرمال - طبرية-
	القسم: الرقم:	الضارب: 01	التوقيت: 30 دق	التاريخ: 2010/12/...

فكرت مؤسسة في إنتاج " منبه صوتي لدراجة " .
لمساعدتها على إنجاز جزء من الدراسة اللازمة لهذا المنتج , أجب على الأسئلة التالية :

(I) تقديم عام للمنتج :

المنتج المرغوب فيه هو "منبه صوتي لدراجة".
هذا الجهاز يصدر نغمات مختلفة و غير مزعجة،
سيتم استعماله في دراجة عادية ,
حيث سيتمكن الدراج من تنبيه المارة
و ذلك لتفادي الحوادث.



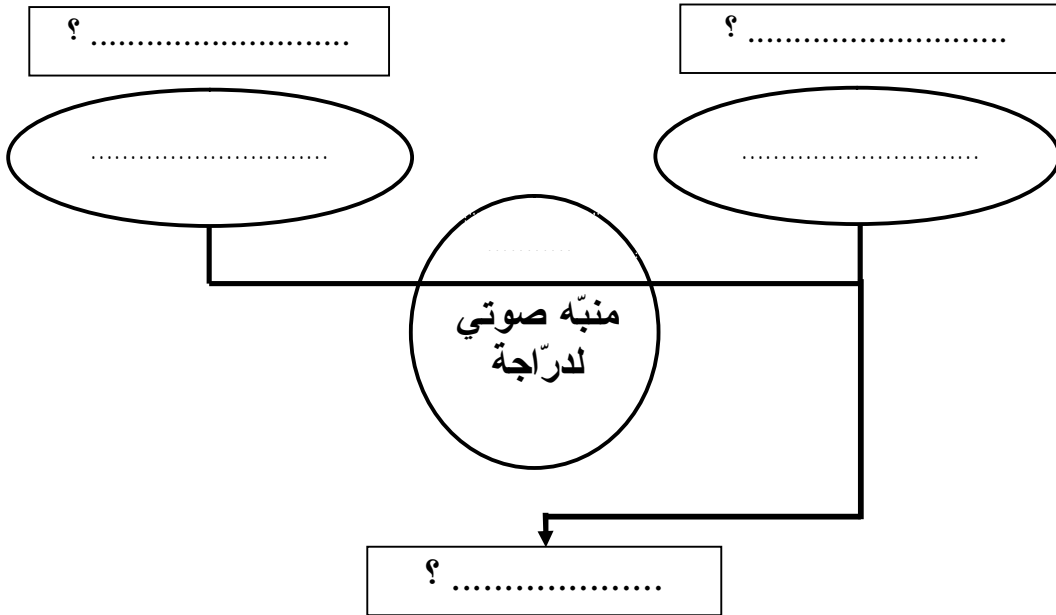
(II) A₁ - تحليل الحاجة :

A_{1.2} - التعبير عن الحاجة :

01/

1/ ماذا يمثل الرسم التالي ؟

2/ أكمل الفراغات التالية بما يناسب :



03/

دراسة إمكانية الإجازة A₂(II)

1- لتحديد وظائف الخدمات نستعمل أداة تسمى:

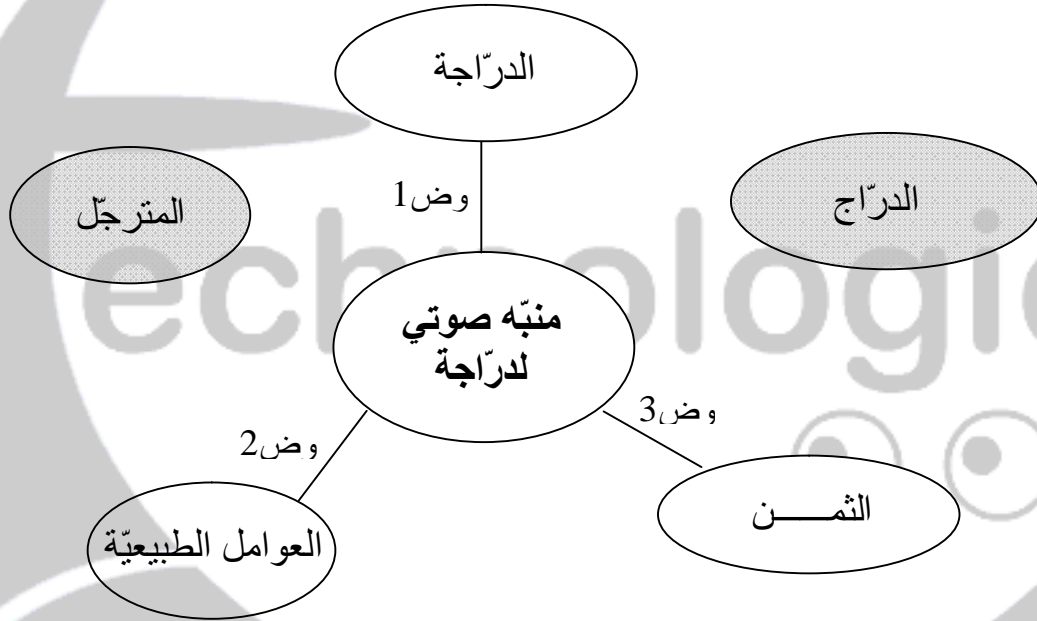
2- أكمل الرسم التالي و أتمم صياغة وظيفة كل علاقة.

* العناصر الخارجية المحيطة بالمنتج:

أشطب العناصر التي ليست لها علاقة بالمنتج .

المستعمل , التلفاز, العوامل الخارجية, الدراج , قفل الباب , الدراجة , الوثائق , الثمن , التيار الكهربائي , المترجل .

* ربط العناصر الخارجية بالمنتج:



* صياغة وظائف الخدمات :

* **ور 1 :** يمكّن المنبه الصوتي لدراجة

* **وض 1:**

* **وض 2:**

* **وض 3:** ثمن

(III) A3 التصور

* المواد المستعملة

يتكوّن الجهاز من المواد التالية:
حدّد خاصيّاتها بوضع علامة(*) في الخانة المناسبة: (أنظر رسم المنبّه الصوّتي).

المواد	الخصائص الكهربائية		الخصائص الحرارية	
	ناقل	عازل	ناقل	عازل
1- الفولاذ				
2-.....				
3- النحاس				
4- الألمنيوم				

04/

أربط المواد التالية بالخصائص المناسبة لها.

04/

الخصائص	المواد
عازل للتّيّار الكهربائي	الألمنيوم
لونه أحمر بّي	النّحاس
غير حديدي	البلاستيك
يتفاعل مع المغنطيس	الفولاذ
عازل للحرارة	

لا موقّة