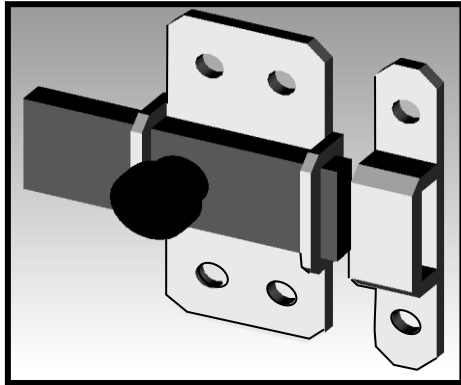
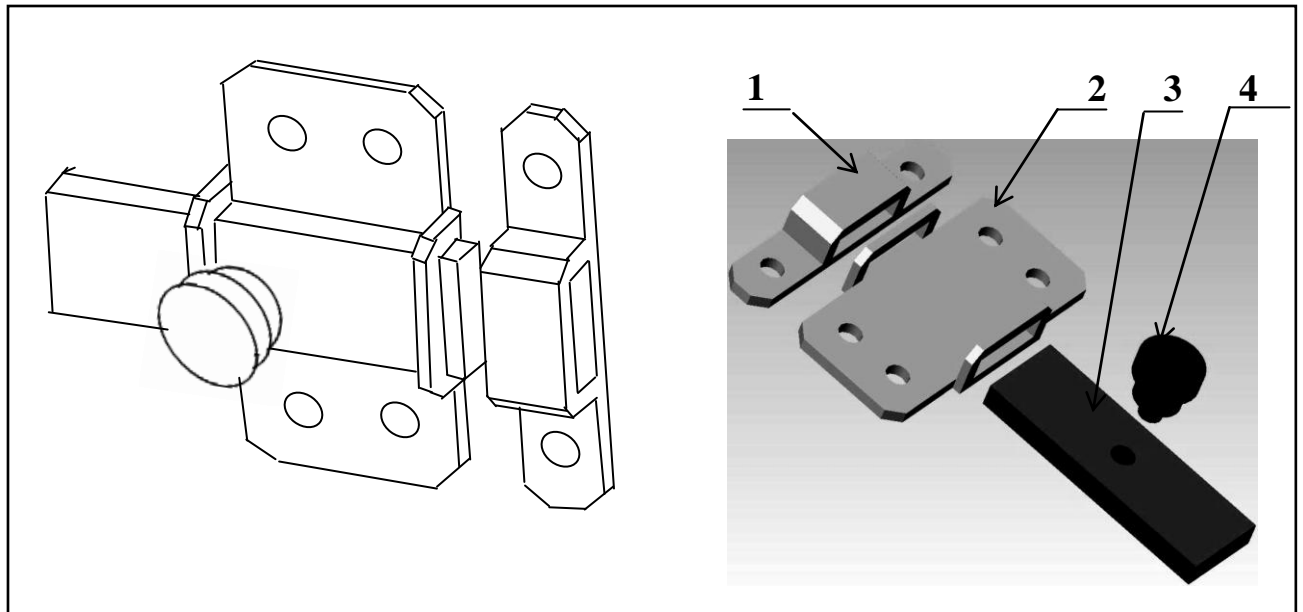


الاسم:..... اللقب:..... الرقم:.....القسم: 7/6/5أ7	فرض تألوفي ع03د		المدرسة الإعدادية شماخ جرجيس إعداد الأستاذ: - عبد الكريم بن خميس
20	الضارب: 1	التوقيت: 60 دق	التاريخ: 06 جوان 2011

المنتج : قفل باب



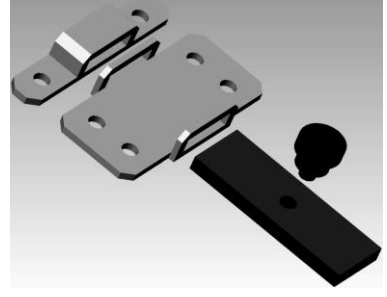
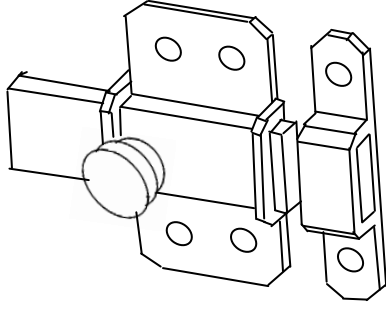
عند إنجاز توسعة للمنزل، أراد الأب تشريك ابنته مريم في اختيار القفل المناسب و تركيبه بهدف توظيف ما اكتسبته من معلومات و مهارات في مادة التربية التكنولوجية اعتبارا أنّ القفل هو منتج تقني. عند فتحها لعلبة القفل وجدت وثيقة استعماله التي تحتوي على ما يلي :



الرقم	التسمية	المادة	ملاحظات
4	زرّ	فولاذ مطلي	تمليس
3	منزلقة	فولاذ	
2	دليل المزلاق	خلاتط الألمنيوم	
1	مزلاق	فولاذ	

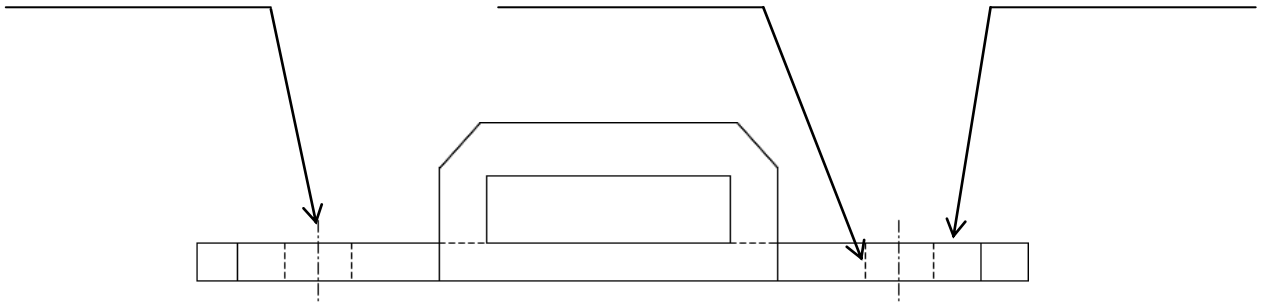
المدرسة الإعدادية شماخ جرجيس		
الأسستاذ : عبد الكريم بن خميس	قفل باب	السلم = 1:2
التاريخ: 2011 / 06 / 06		

النشاط الأول: أذكر تحت كل رسم اسمه



2

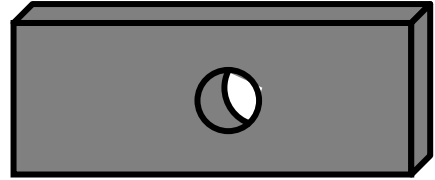
النشاط الثاني: أذكر أنواع الخطوط للقطعة المشار إليها في الرسم التالي



1.5

النشاط الثالث:

ما هو اتجاه النظر المستعمل في رسم القطعة رقم 3؟



القطعة رقم 3

.....

أرسم رمزه:

2

ما هو شكل القطعة رقم 3؟

.....

ما هو شكل القطعة رقم 4؟

.....

2



القطعة رقم 4

التمرين الرابع

أ) ما هو السلم الذي تم اعتماده عند رسم قفل الباب في الصفحة 1؟

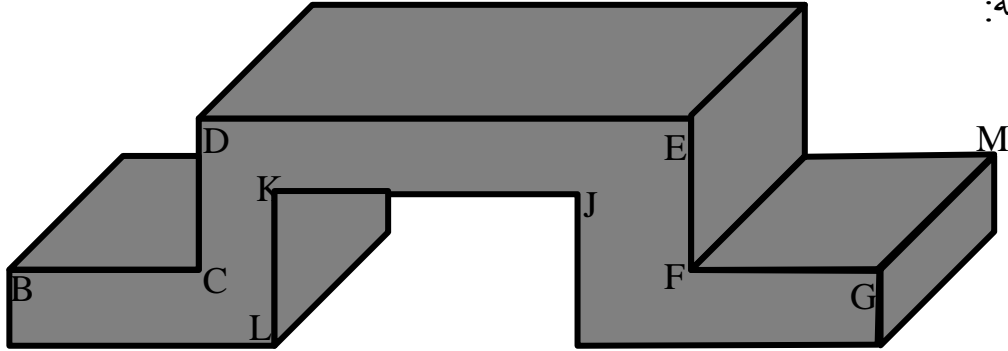
1

ب) ما هو نوع السلم المستعمل؟ أجب عن هذا السؤال و ذلك بوضع علامة (×) في الخانة المناسبة: سلم تكبير سلم تصغير سلم حقيقي

1

التمرين الخامس

أنجز على الشبكة رسما ثلاثي الأبعاد للقطعة رقم واحد المرسومة في الأسفل بالخصائص التالية:



الوجه الأمامي : LKJIHGFEDCBA

$$10 \text{ مم} = GH = AB \quad 20 \text{ مم} = FG = BC \quad 20 \text{ مم} = EF = CD \quad 60 \text{ مم} = DE$$

$$30 \text{ مم} = AI = HI \quad 20 \text{ مم} = IK = IJ \quad 60 \text{ مم} = JK \quad 50 \text{ مم} = GM$$

اتجاه النظر : \nearrow بزاوية : 45° و عامل استهراب $k = 0.7$

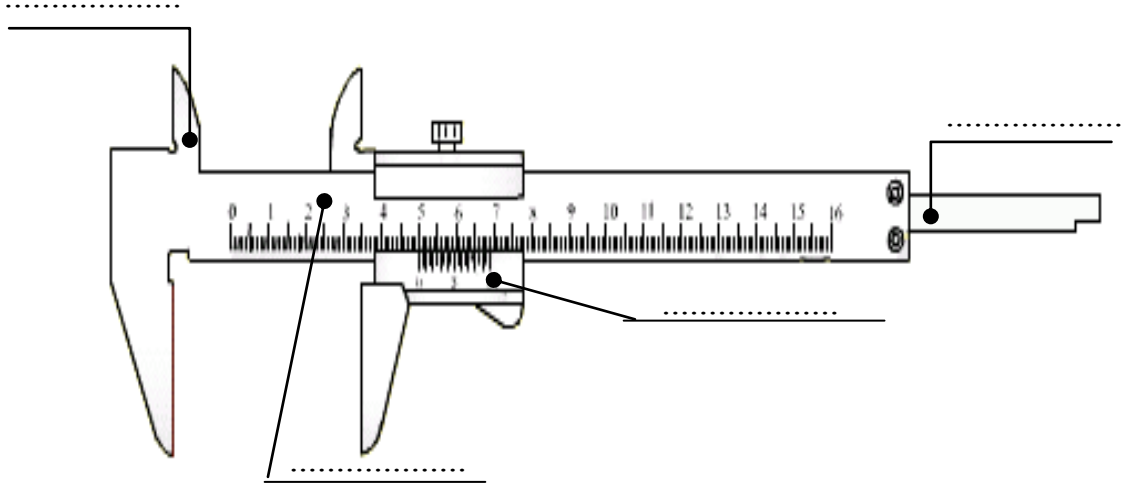
6.5

A.

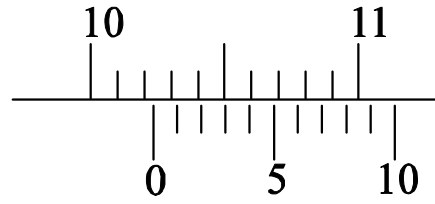
نشاط 2

للتثبت من قياسات قطع لقفل الباب بعد الصنع استعملنا القدم الزالق

(1) بين على الرسم اسم كل قطعة من قطع القدم الزالق



(2) اقرأ القياس التالي



القياس =