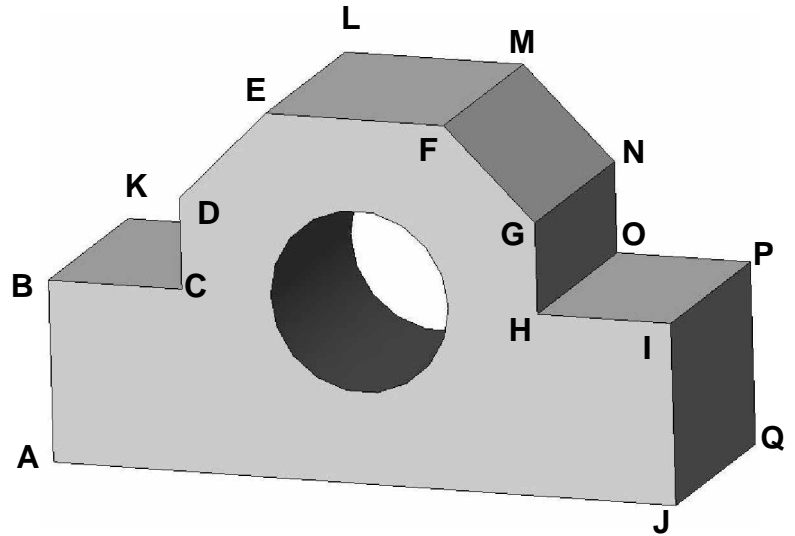


20

1  
أ- أنجز على الشبكة التالية رسما ثلاثي الأبعاد للقطعة بالخصائص التالية:



**قياسات الأضلاع**

$IJ = AB = 20$  مم (4 مربعات)

$HI = BC = 15$  مم (3 مربعات)

$GH = CD = 10$  مم (2 مربعات)

$EF = 20$  مم (4 مربعات)

$AJ = 70$  مم (14 مربع)

$JQ = 25$  مم

الشطف:  $10$  مم بـ  $45^\circ$

الثقب:  $\emptyset = 20$  مم

♣ الوجه الأمامي: (ABCDEFGHIJ)

♣ اتجاه النظر:

♣ زاوية الإستهراب =  $45^\circ$

♣  $K = 0,6$

♣ السلم 1:1

ب- أحسب طول الضلع المائل JQ :

..... = JQ

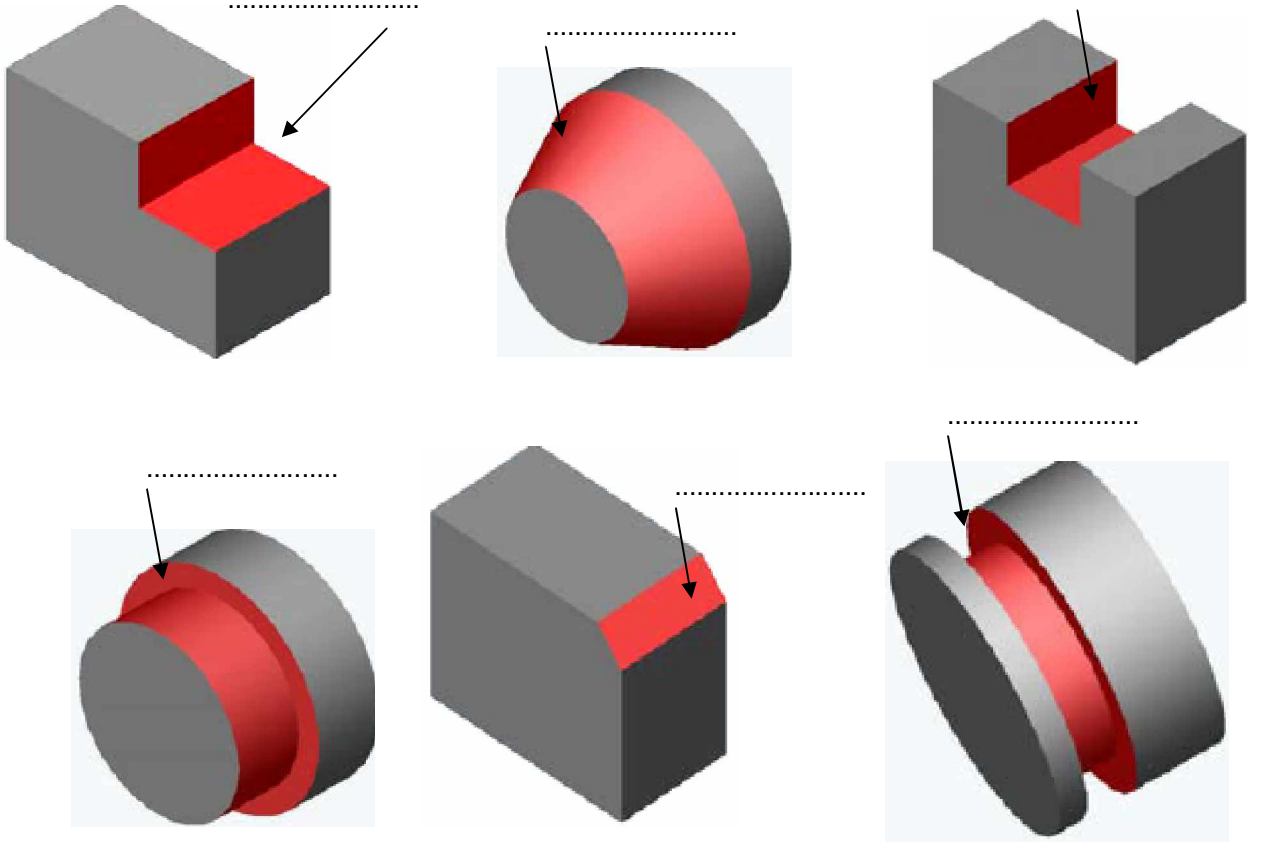
/6

A'

/3

2- أتم الفراغات التالية بالعبارات المناسبة:

الحزبة - التتوء - الشطف - المخروط - المجرى - الانحسار



3-

أ - رتب مراحل انجاز ثقب بوضع الرقم المناسب 1 ← 7 في الخانة المناسبة

/3

انجاز الثقب في المكان المناسب

تثبيت المثقاب بالمسك

تشغيل النقاية

التقريط 2

التسطير

تثبيت القطعة بالملزمة

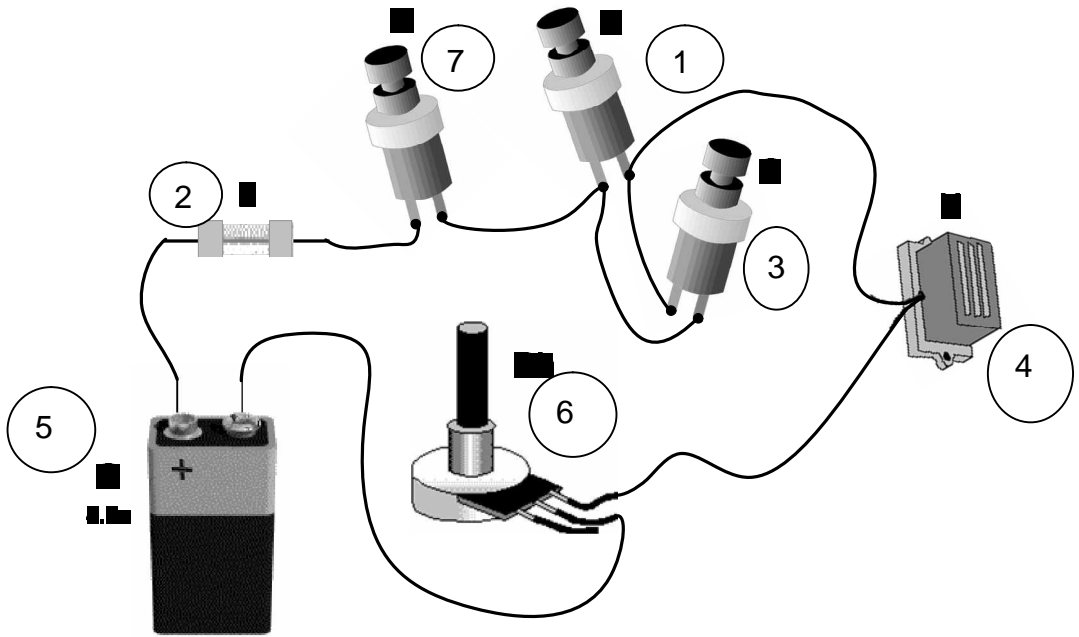
اختيار المثقاب المناسب حسب مادة القطعة و قطر الثقب الذي سنجزه

/1

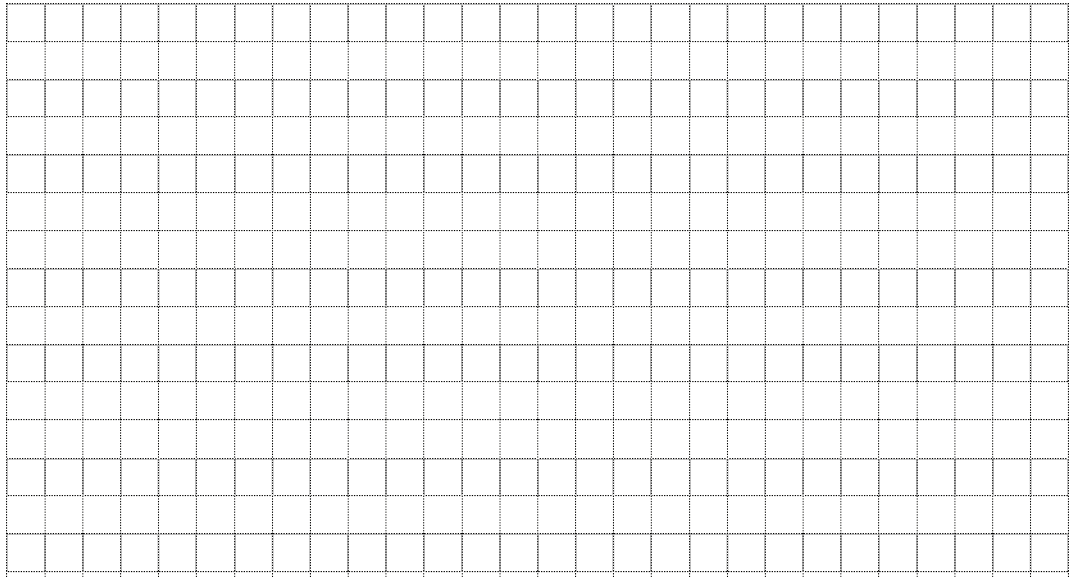
ب- كيف نختار المثقاب المناسب لانجاز الثقب

.....\*

أ- تأمل الدارة الكهربائية ' ثم أمثلها برسم بياني مقنن على الشبكة باستعمال أدوات الهندسة



/3.5



/3.5

ب- سمي مكونات هذه الدارة

الرقم	اسم المكون
1	.....
2	.....
3	.....
4	.....
5	.....
6	.....
7	.....