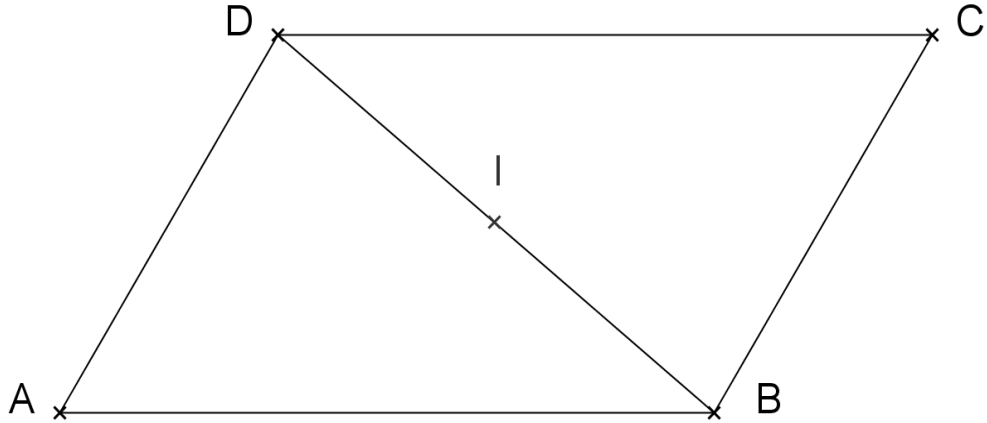


التمرين الأول:

لاحظ الرسم التالي، حيث:

الرباعي المحدب ABCD متوازي أضلاع ، والنقطة I هي منتصف القطعة [BD]



(1) بيّن أنّ النقاط A و I و C على استقامة واحدة.

(2)

- ❖ النقطة M هي نقطة من القطعة [CD]، حيث: $M \neq D$ و $M \neq C$
 - ❖ المستقيم المارّ من النقطة M والموازي للمستقيم (BD)، يقطع المستقيم (BC) في النقطة P.
 - ❖ النقطة F هي منتصف القطعة [MP].
- أ- لتكن النقطة K هي نقطة تقاطع المستقيمين (IC) و (MP).
بتطبيق مبرهنة طالس في كلا من المثلثين CIB و CID ،

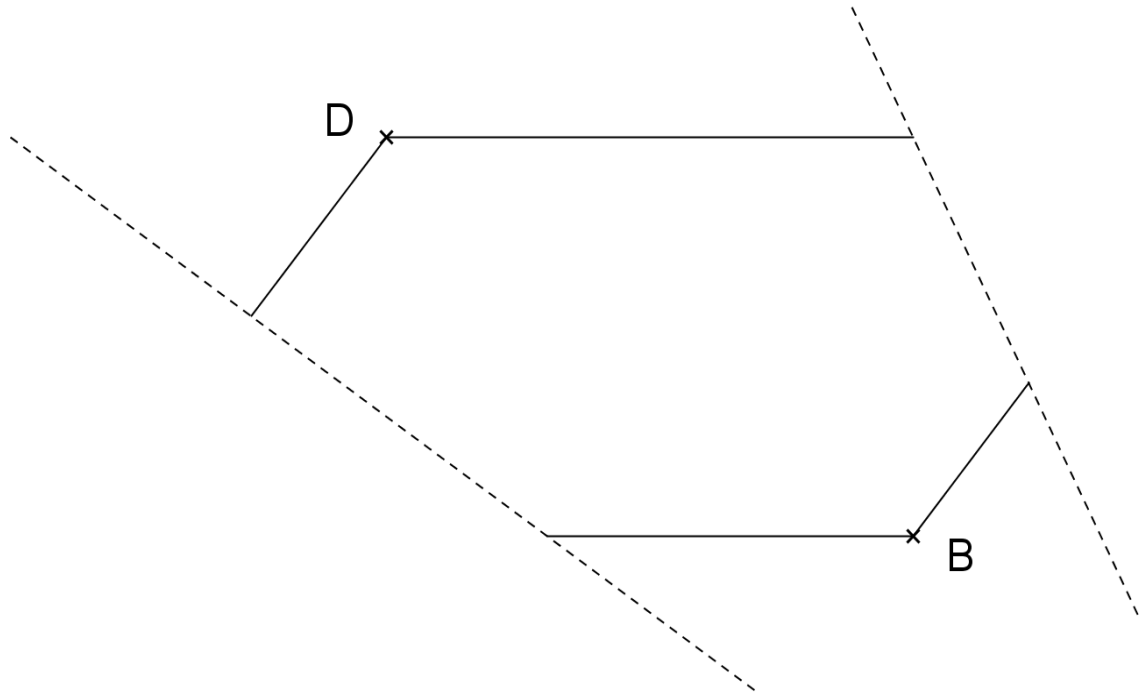
$$\text{بيّن أنّ: } \frac{PK}{IB} = \frac{MK}{ID}$$

- ب- استنتج أنّ النقطة K هي منتصف القطعة [MP].
ج- بيّن أنّ النقاط A و C و I و F على استقامة واحدة.

انظر الصفحة الموالية

التمرين الثاني:

لاحظ الرسم التالي، الذي يمثل جزءاً من متوازي أضلاع ABCD:



بالاعتماد على التمرين الأول، حدّد الجزء الظاهر من القطر [AC].