

المدرسة الإعدادية السرس 2	فرض تألوفي عدد 2 في العلوم الفيزيائية	القسم:.....
الأستاذ: نجيب الماكني		التاريخ: 2012-03-09
الاسم و اللقب : .....		الرقم:.....
		التوقيت: 60 دق
		العدد: 20/

### تمرين عدد 1 :

ينتج احتراق البروبان في الأكسجين ثاني أكسيد الكربون و بخار الماء.

(1)- حدد كل من المتفاعلات و المنتجات في هذا التفاعل:

0.5

0.5

المتفاعلات: .....

المنتجات: .....

(2)- أتمم تعميم الجدول التالي:

الجسم النقي	مكوناته	الصيغة الجزيئية	جسم نقي (بسيط أم مركب)
البروبان	3 ذرات كربون + 8 ذرات هيدروجين	.....	.....
.....	.....	O <sub>2</sub>	.....
.....	ذرة أكسجين + ذرتين هيدروجين	.....	.....
ثاني أكسيد الكربون	.....	CO <sub>2</sub>	.....

05

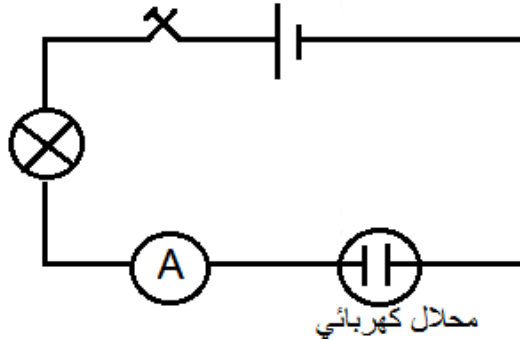
01

(3)- أكتب معادلة هذا التفاعل الكيميائي مع موازنتها.

.....

### تمرين عدد 2 :

قمنا بإنجاز دائرة كهربائية بالتسلسل تتكون من مولد ، مصباح ، قاطعة ، أمبيرمتر و محلول كهربائي ( أنظر الرسم )، ثم قمنا بإنجاز الجدول التالي:



محلول كهربائي

المحلول	الماء النقي	المحلول المائي للسكر	المحلول المائي لكلوريد الصوديوم
قيمة شدة التيار الكهربائي (mA)	I <sub>0</sub> = 1.3	I <sub>1</sub> = 1.5	I <sub>2</sub> = 200
المصباح (ينير أم لا ينير)	.....	.....	.....

01.5

(1)- أتمم تعميم الجدول.

0.5

(2)- هل الماء النقي ناقل جيد للتيار الكهربائي ؟

0.5

(3)- هل المحلول المائي للسكر ناقل جيد للتيار الكهربائي ؟

01

(4)- بمقارنة  $I_0$  و  $I_2$  هل المحلول المائي لكلوريد الصوديوم ناقل جيد للكهرباء ؟

01

(5)- عرف المحلول الشاردي.

تمرين عدد 3 :

(I)- قمنا بقيس قيمة pH بعض المحاليل في درجة حرارة  $20\text{ }^\circ\text{C}$  كما هو مبين في الجدول التالي:

(1)- أكمل تعميم الجدول بتحديد نوع المحلول علما أن pH الماء النقي يساوي 7.08 في  $20\text{ }^\circ\text{C}$ .

المحلول	عصير البرتقال	محلول حامض الخل	المحلول المائي للسكر	ماء الجفال	حامض الكلورهدريك	محلول الصودا
pH	6.2	3.98	7.08	10.39	2.65	12.13
نوع المحلول	.....	.....	.....	.....	.....	.....

0.5

(2)- قارن درجة حموضة حامض الكلورهدريك و درجة حموضة الخل معللا جوابك .

0.5

(3)- اقترح تجربة لتغيير قيمة pH حامض الكلورهدريك حتى تصبح متساوية مع قيمة pH محلول الخل.

01

(4)- أضفنا كمية من الماء النقي إلى محلول الصودا. كيف تتغير قيمة pH المحلول ؟  
علل جوابك.

**(II)** - أخذنا حامض الكلورهيديريك و وضعناه في ثلاث كؤوس يحتوي كل واحد منهم على 100 mL ثم أضفنا في كل كأس حجم معين من الماء كما هو مبين في الجدول التالي:

رقم الكأس	1	2	3
حجم الماء المضاف (mL)	20	300	100

01

**(1)** - أذكر رقم الكأس الذي يحتوي حامض الكلورهيديريك الأقل تركيزا؟ علل جوابك.

**(2)** - قمنا بقيس pH كل محلول بدون ترتيب فتحصلنا على القيم التالية:

5.38 - 4.82 - 3.29

0.5

أ- فسر اختلاف قيم pH المتحصل عليها؟

ب- أسند لكل كأس قيمة ال pH المناسبة في الجدول التالي:

01.5

رقم الكأس	1	2	3
حجم الماء المضاف (mL)	20	300	100
قيمة pH	.....	.....	.....

0.5

ج- حدد الكأس الذي يحتوي على المحلول الأكثر حموضة؟ علل إجابتك.

عملا موقفا