

2014 - 2013

7 أساسيا

فرض تآليفي عـ3 دد في العلوم الفيزيائية

المدرسة الاعدادية
رحال بئر الحفي
الأستاذ : حاتم العربي

الإسم اللقب 7 أساسيا

/ 20

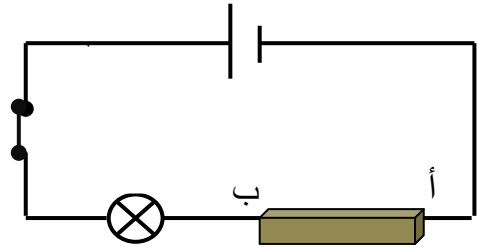
التمرين الأول (6 نقاط)

(I) (1) أذكر تعريفا للجسم الناقل؟

(2) أذكر مثالا لجسم ناقل؟

(3) أذكر مثالا لجسم عازل؟

(II) أنجزنا التجربة المبينة في الرسم التالي :



(1) وصلنا النقطة (أ) و (ب) بجسم C فأضاء المصباح .

(أ) ضع علامة (X) أمام المقترح الصحيح :

الجسم ناقل للتيار الكهربائي .

الجسم عازل للتيار الكهربائي .

لا يمكن أن نحكم بصفة قطعة على ناقلية هذا الجسم .

(2) غيرنا الجسم C بجسم اخر D و وصلناه بالنقطتين أ و ب فلم نلاحظ إضاءة المصباح .

الجسم ناقل للتيار الكهربائي .

لا يمكن أن نحكم بصفة قطعة على ناقلية هذا الجسم لأنه يمكن أن تكون الشدة ضعيفة فلا تكفي لتوهج سلك المصباح .

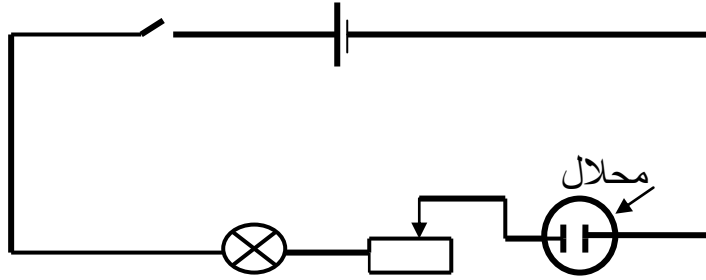
ب) وصلنا في الدارة السابقة ب : أمبير متر تسلسليا و الجسم موصولا بالنقطتين (أ) و (ب) فأشار الأمبير متر إلى القيمة $30mA$

هل الجسم ناقل للتيار الكهربائي أم لا علل إجابتك

1

التمرين عدد 2 (6 نقاط)

أنجزنا في حصّة الأشغال التطبيقية التجربة المبينة في الرسم التالي :



سكب التلاميذ في المحلل محلولاً لملح الطعام (ماء مع ملح) وأغلقوا الدارة فلاحظوا ظهور فقاعات على مستوى إلكترودي المحلل

1) ماهو تأثير التيار الكهربائي الذي يفسر ظهور الفقاعات في المحلل

1

2) هل يسري تيار كهربائي في الدارة .

1

3) هل المحلول المائي لملح الطعام ناقل لتيار كهربائي ؟

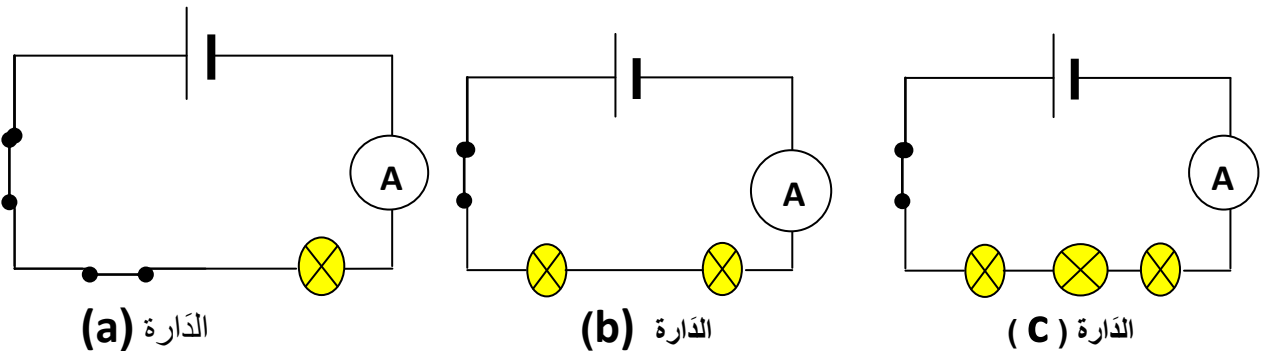
1

4) أذكر التأثيرات الأخرى لتيار الكهربائي ؟

3

التمرين عدد 3 (8 نقاط)

في حصّة أشغال تطبيقية أنجزت وئام الدارات التالية بمعدّات ومصابيح من نفس النوع :



سجّلت على ورقتها العبارات التالية ونسيت إسنادها لكل دائرة .

$$I_1=10 \text{ mA}$$

$$I_2=20\text{mA}$$

$$I_3=30\text{mA}$$

(1) في العبارة : $I_3=30\text{mA}$

أ) ماذا يمثل الحرف I :

1

ب) ماذا يمثل الحرف A ؟

1

(2) ما نوع التركيب في الدارات ؟ علل إجابتك

1

(3) قارن بين I_1 و I_2 ؟

1

(4) أي الدارتين a و b أكثر مقاومة للتيار الكهربائي ؟ علل إجابتك

1

(5) أربط بأسهم كل دائرة بالعبارات المناسبة لها .

إنارة قوية

الدائرة c

$$I_1=30\text{mA}$$

إنارة عادية

الدائرة b

$$I_2=20\text{mA}$$

3

إنارة ضعيفة

الدائرة a

$$I_3=10 \text{ mA}$$

عمل موفقة