

السنة الدراسية  
2013 □ 2014

فرض تأليف رقم 3 في مادة  
التربية التكنولوجية

المدرسة الإعدادية  
الخضراء سبيطلة

التوقيت : 1 ساعة

أ7

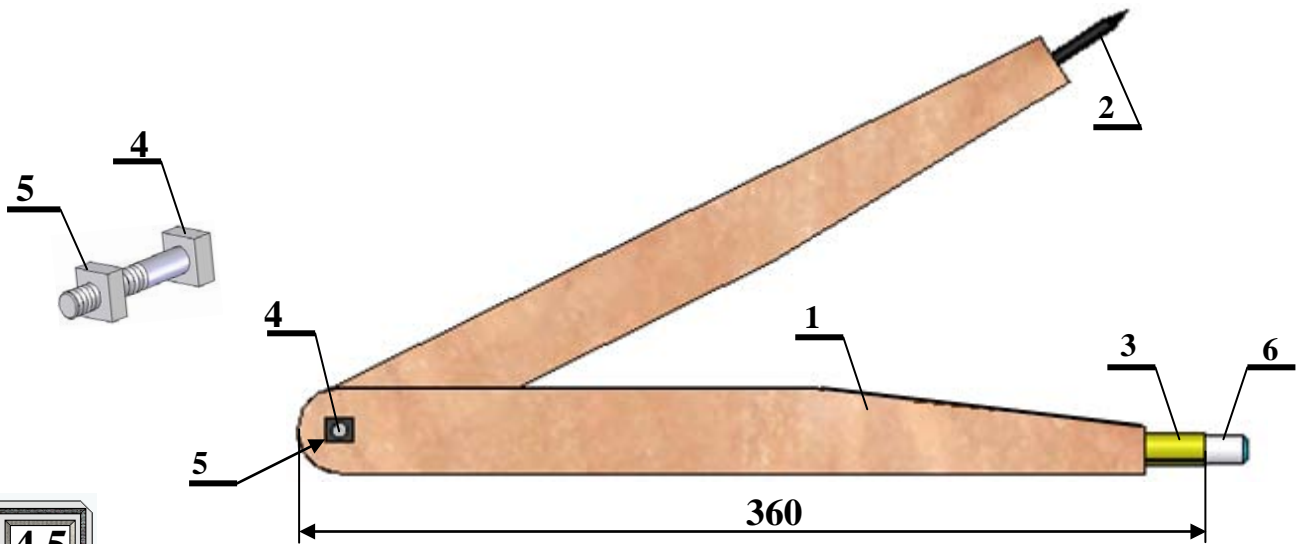
اللقب

الاسم

20

**التقديم:** يُستعمل البركار لرسم الدوائر و الأشكال الأسطوانية المختلفة و يتكوّن من فرعين من خشب و شوكة و برغي و صامولة من الفولاذ و حامل للطباشير من النحاس الأصفر

**تمرين رقم 1:** 1- أتأمل الرسم و أتمم تعمير المدونة بذكر اسم كل قطعة ومادة صنعها أمام الرقم المناسب ( أستعين بالتقديم ) .



4.5

الرقم	العدد	التسمية	المادة	الملاحظات
6	1	.....	حجر كلسي أو جير	
5	1	الصامولة	الفولاذ	
4	1	.....	.....	
3	1	.....	.....	
2	1	.....	.....	
1	2	.....	.....	

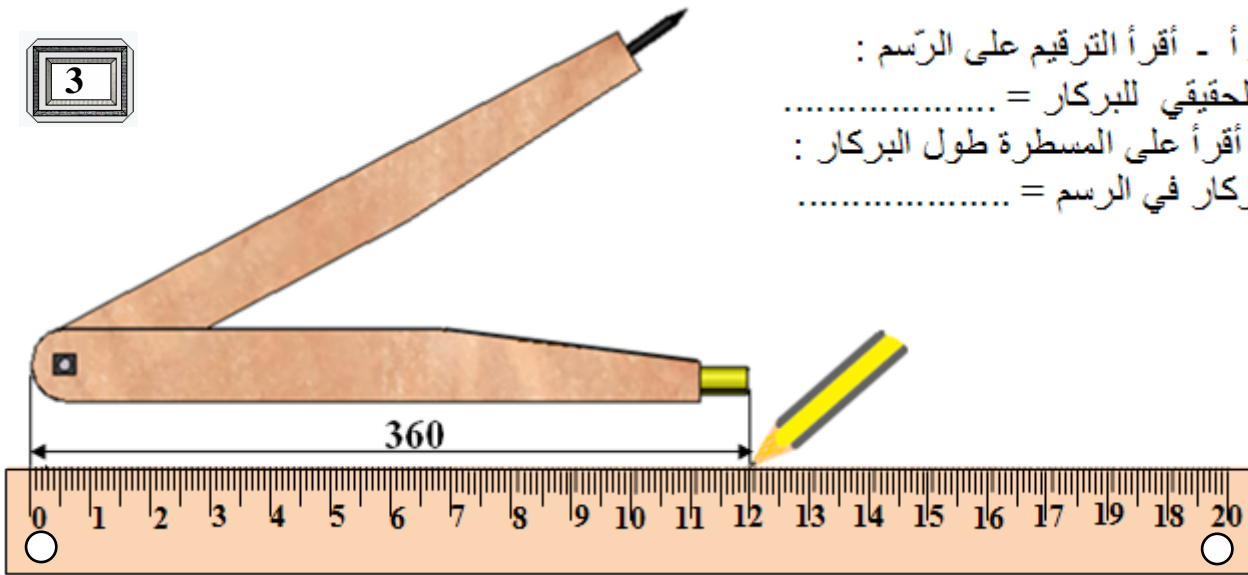
المدرسة الإعدادية الخضراء سبيطلة	
الاسم	بركار
القسم	
الاسم	المعلم

4/1

3

2 - أ - أقرأ الترقيم على الرسم :

الطول الحقيقي للبركار = .....  
 ب - أقرأ على المسطرة طول البركار :  
 طول البركار في الرسم = .....



ج - أشطب الكلمة الخاطئة في الملاحظة

الأحظ: طول الرسم : أكبر - أصغر - يُساوي - الطول الحقيقي للبركار  
 أستنتج: أنجز هذا الرسم بسلم .....

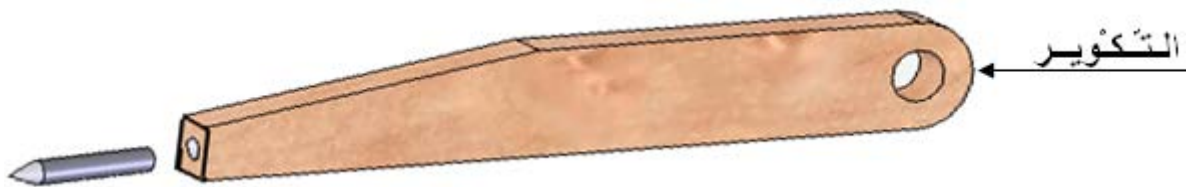
3 - ماذا يعني هذا الرمز الذي رُسم في جدول البيانات ، أحيط الإجابة الصحيحة بدائرة

إجابة: هذا الرمز هو:  رمز السلم  رمز طريقة الرسم  رمز الأشكال الأسطوانية

## تمرين رقم II:

4

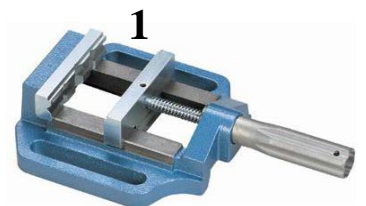
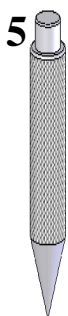
أ - أنجزت على أحد فرعي البركار بعض العمليات التقنية ، أتأمل الرسم الموالي و أتعرف إلى هذه العمليات ثم أتمم تعيير الجدول أسفل الرسم بوضع العلامة X تحت الإجابة الصحيحة .



### العمليات التقنية المنجزة على فرع البركار

النتوء	الثقبُ الغيرُ نافذِ	الحزّة	التكوير	الثقبُ النافذُ	الفتحة	السطح المائل
			✓			

ب - يحتاج العامل أثناء القيام بعملية الثقب إلى كل الأدوات المُبيّنة في الصّور التالية ، أتأمل هذه الأدوات .  
 ج - أذكر في الجدول ( في الصفحة رقم 3) اسم كل أداة ثم أربطه بسهم مع وظيفته أو دوره



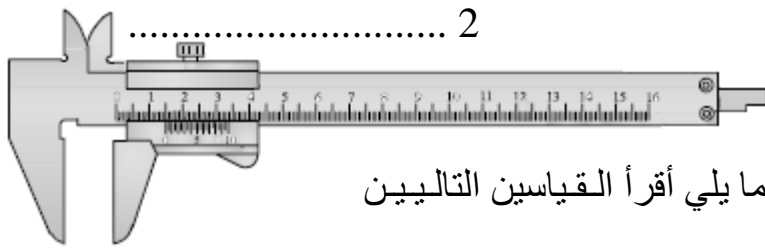
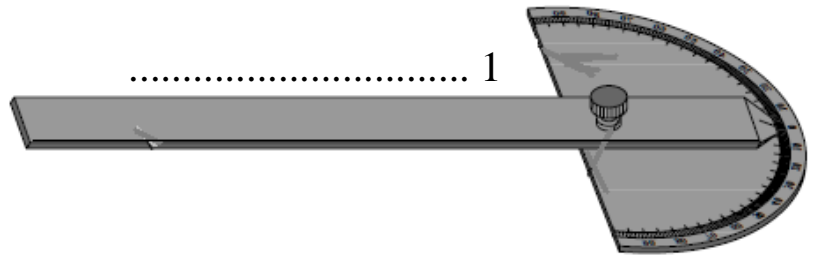
4/2

وظيفة كل أداة
التسطير على المعادن أو على البلاستيك و غيره
إحكام شد القطعة أثناء عملية الثقب
إنجاز نقطة أو نقاط على القطعة المعنية بالثقب
إحكام شد المثقاب
ثقب القطعة
فتح و إغلاق الممسك

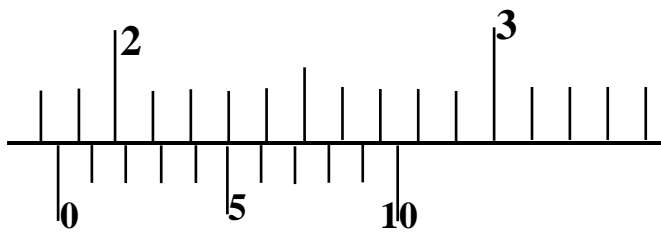
الرقم	اسم الأداة
1	.....
2	.....
3	.....
4	المثقاب
5	.....
6	.....

**تمرين رقم III:** للثثبت من قياسات قطع البركار بعد صنعا استعمالنا أدوات القيس و المراقبة التالية . 1 - أكتب على كل أداة اسمها

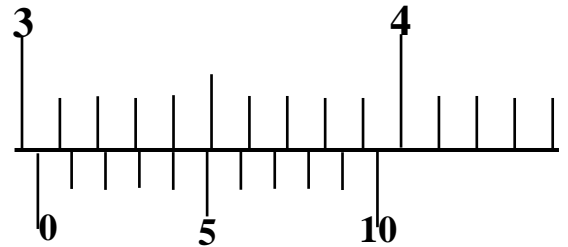
3.5



2- استعمالنا الأداة رقم 2 للقياس فتحصلنا على ما يلي أقرأ القياسين التاليين و أكتب تحت كل قياس قيمته

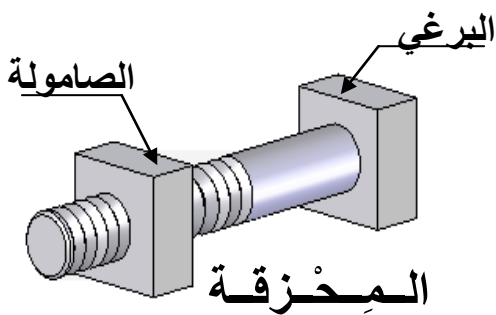


القياس رقم 2 .....



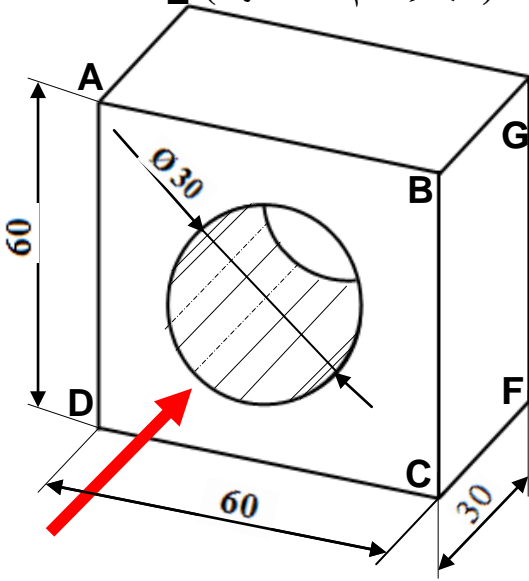
القياس رقم 1 .....

3 - يُشدّ فرعاً البركار بالمحزقة التي تشتمل على برغي و صامولة 4 و 5 ، أتمم الجدول التالي بذكر اتجاه النظر للرّسوم الثلاثية الأبعاد للصّامولة .

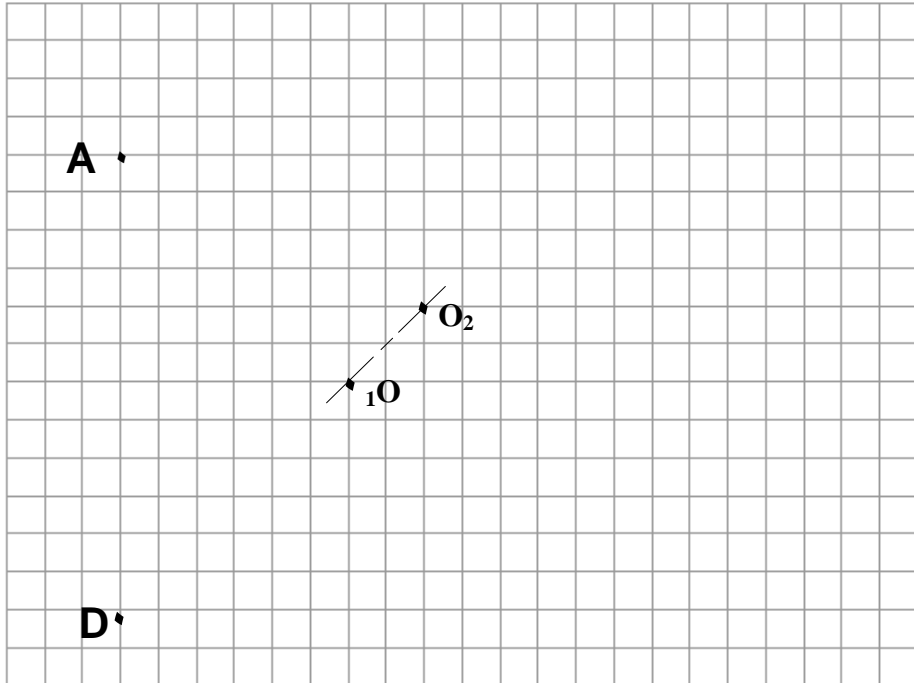


رسم ثلاثي الأبعاد 3	رسم ثلاثي الأبعاد 2	رسم ثلاثي الأبعاد 1
اتجاه النظر .....	اتجاه النظر .....	اتجاه النظر .....

رسم ثلاثي الأبعاد للصامولة  
(قبل إتمام صنعتها) E



4- تفصيل الصامولة رقم 5 عن البرغي و ننجز لها رسما ثلاثي الأبعاد على الشبكة الموائية متبعين التعليمات التالية:  
الوجه الأمامي للرسم : اتجاه السهم ، اتجاه النظر:  $\angle$   
الزاوية :  $45^\circ$  ، السلم 1:1  
عامل استهراب الخطوط  $K = 0.5$   
الأبعاد : الطول  $AB=60$  ، الارتفاع  $AD=60$   
السمك :  $BE = AG = DE = 30$  ،  
قطر الثقب  $\varnothing = 30$  مم  
ملاحظة: كل الأبعاد بالمليمتر



الشبكة ←

5

❖ إذا أنت لم تزرع و أبصرت حاصدا  
ندمت على التقصير في زمن البذر  
« أبو العتاهية »

عملاموفقا □ عطلة سعيدة

الاسم ..... اللقب ..... الأقسام: 7 أو 13 و 14 و 15

4/4