

الاسم & اللقب : القسم : 9أ .. الرقم :

التمرين الأول :

- (1) ضع العلامة (X) أمام كل عبارة صحيحة ثم صحح الخطأ ان وُجد .
- ① التيار الكهربائي المنزلي تيار أحادي الطور ذو تردد $F=50\text{Hz}$ وتوتر فعال $u=220\text{V}$.
-
- ② تُركب شبكة الكهرباء المنزلية بالتسلسل .
-
- ③ يتوهج مصباح مفك البراغي عند وصله بالمرط الأرضي .
-
- ④ التوتر الفعال بين المرط الأرضي ومرط الطور $u=220\text{V}$.
-
- ⑤ لحماية الأجهزة الكهربائية المنزلية يُرجى صيانة الأسلاك والمآخذ وتركيب الفواصل .
-

(2) أجب عن الأسئلة التالية :

⚡ أذكر طرق التكهرب .

.....

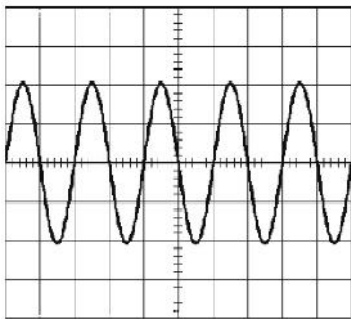
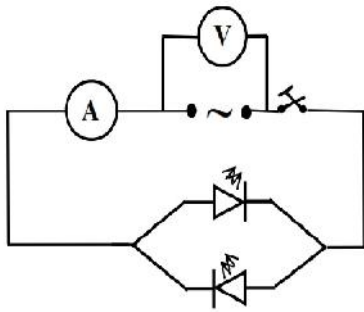
⚡ أذكر أهم مكاشيف الكهرباء الساكنة .

.....

⚡ أذكر أنواع الكهرباء الساكنة محددًا بعض المواد التي يظهر عليها .

.....

.....



0.5

1.5

0.5

1

1.5

2