

السنة الدراسية: 2014/2015	<b>فرض تأليفي عدد 3</b> المادة: التربية التكنولوجية	الجمهورية التونسية وزارة التربية المنذوبة الجهوية للتربية بمنوبة المدرسة الإعدادية ببرج العامري
التاريخ: 2015/05/26		
المستوى: 7 أساسي +6+5+4+3+2 10+8+7 التوقيت: 60دق		
الاسم: ..... اللقب: ..... القسم: ..... الرقم: .....		الأساتذة: حسن الخلووي + عبد الستار المبروكي + احمد النفاتي

## المنتج: بركار

**التقديم:** يُستعمل البركار لرسم الدوائر و الأشكال الأسطوانية المُختلفة و يتكوّن من فرعين من خشب و شوكة و برغي و صامولة من الفولاذ وحامل للطباشير من النحاس الأصفر

### السند 1

1/ أتأمل الرّسم (صفحة 2) و أتمم تعمير المدونة بذكر اسم كل قطعة ومادة صنعها أمام الرقم المناسب (أستعين بالتقديم).

2/

أ/ أقرأ الترقيم على الرسم

• الطول الحقيقي للبركار = .....

ب/ قم بقيس طول البركار على الرسم باستعمال مسطرة مدرجة

• طول البركار في الرسم = .....

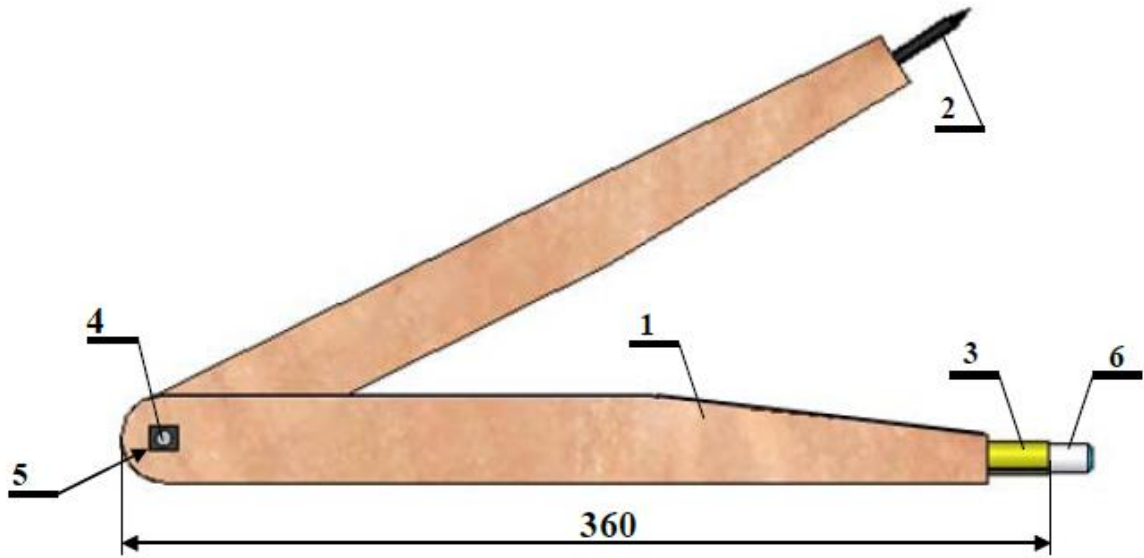
ت/ ذكر بقاعدة السلم: السلم = .....

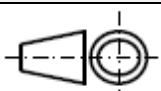
ث/ أحسب اذا سلم انجاز هذا الرسم:

السلم = .....

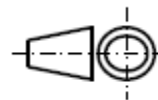
ج/ ما هو نوع هذا السلم ؟ أضع العلامة (X) في الخانة المناسبة.

<input type="checkbox"/>	سلم حقيقي
<input type="checkbox"/>	سلم تصغيري
<input type="checkbox"/>	سلم تكبيري



	الفولاذ	.....	01	06
	حجر كلسي أو جير	الصامولة	01	05
	.....	.....	01	04
	.....	.....	01	03
	.....	.....	01	02
	.....	.....	02	01
الملاحظات	المادة	التسمية	العدد	الرقم
	السلم: $\frac{1}{3}$	<b>بركار</b>	الاستاد حسن الخلواوي	
			التاريخ: .....	المدرسة الإعدادية ببرج العامري
		A4		

الذي رُسم في جدول البيانات ، أحيطُ الإجابة

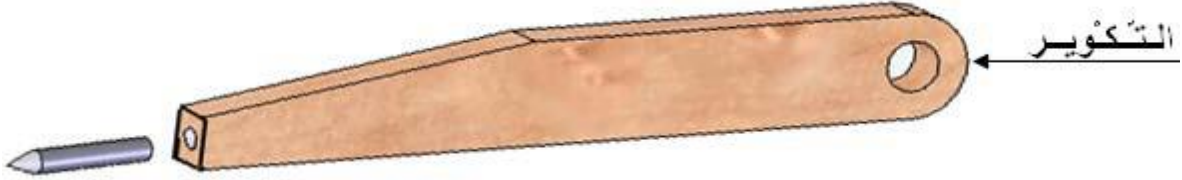


3/ ماذا يعني هذا الرمز

رمز الأشكال الأسطوانية --- رمز طريقة الرسم --- رمز السلم

## السند 2

أنجزت على أحد فرعي البركار بعض العمليات التقنية ، أتأمل الرسم الموالي و أتعرّف إلى هذه العمليات ثم أتمّم تعميم الجدول أسفل الرسم بوضع العلامة (X) تحت الإجابة الصحيحة

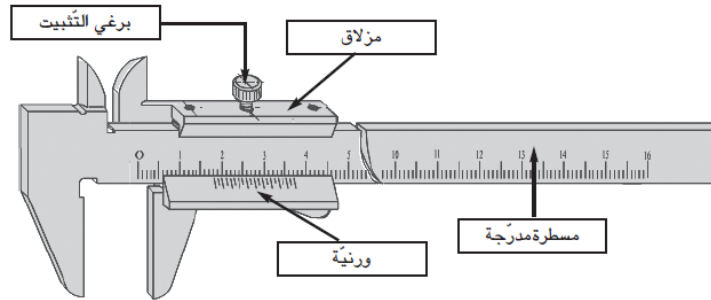


### العمليات التقنية المنجزة على فرع البركار

النتوء	الثقب الغير نافذ	الحزّة	التكوير	الثقب النافذ	الفتحة	السطح المائل

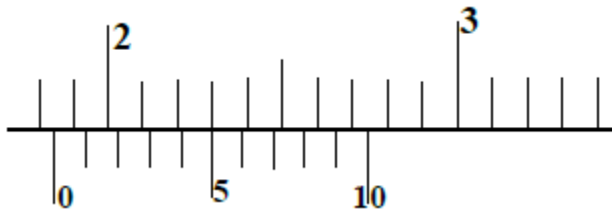
## السند 3

للتثبت من قياسات قطع البركار بعد صنعها استعملنا أداة القياس التالية



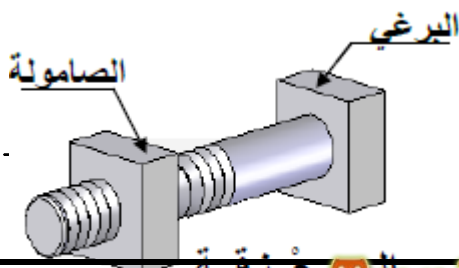
ما اسم هذه الأداة؟ .....

قمنا بقياس سمك البركار باستعمال هذه الأداة فتحصلنا على ما يلي



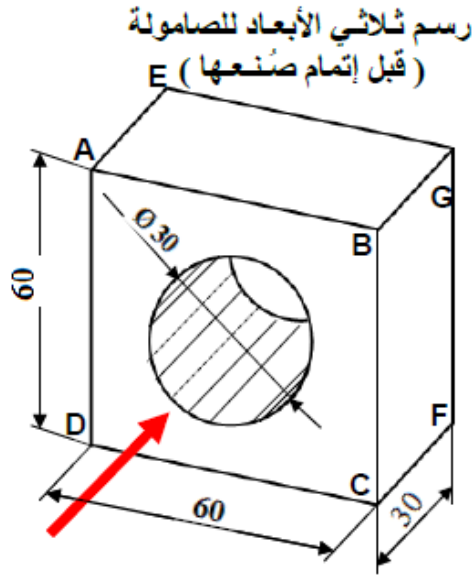
أقرأ هذا القياس

القياس = .....



3

## السند 4



4- نفضلُ الصامولة رقم 5 عن البرغي و نُنجزُ لها رسما ثلاثي الأبعاد على الشبكة الموالية متبعين التعليمات التالية:  
الوجه الأمامي للرسم : اتجاه السهم ، اتجاه النظر:  $\angle$   
الزاوية :  $45^\circ$  ، السلم 1:1  
عامل استهراب الخطوط  $K = 0.5$   
الأبعاد : الطول  $AB=60$  ، الارتفاع  $AD=60$   
السك :  $BE = AG = DE = 30$   
قطر النقب  $\emptyset = 30$  مم  
ملاحظة: كل الأبعاد بالمليمتر

