

2015/ 2014	فرض عادي عـ01ـدد	المدرسة الإعدادية المنجي سليم-السيبحة
الأستاذ : بوراوي غزال	في مادة العلوم الفيزيائية	المدة: 30 دقيقة
القسم 9أساسي 1	اللقب:	الاسم:

تمرين عـ01ـدد: (10ن)

(I)

1- ما هي مخاطر الكهرباء المنزلية؟ (2ن)

.....

2- أذكر بعض النصائح التي يمكن إتباعها لتفادي هذه المخاطر؟ (2ن)

.....

3- كيف توصل الأجهزة الكهربائية المنزلية مع الموصل؟ علل جوابك؟ (2ن)

.....

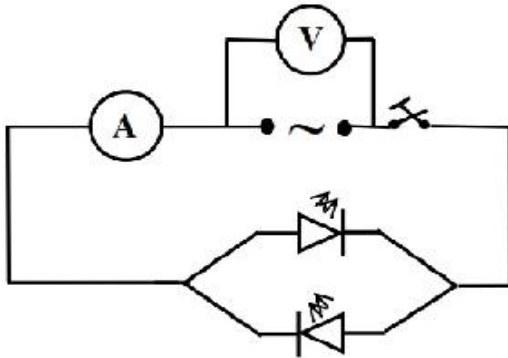
(II) أجب بصواب أو خطأ أمام كل مقترح من المقترحات التالية ثم صحح الخطأ إن وجد؟

1- يتوهج مصباح مفك البراغي عند وصله بالمربط الأرضي؟ (.....)(2ن)

.....

2- التوتر الكهربائي بين المربط الأرضي و السلك المحايد $u=220v$ ؟ (.....)(2ن)

.....



تمرين عـ02ـدد: (10ن)

نعتبر الدارة الكهربائية التالية :

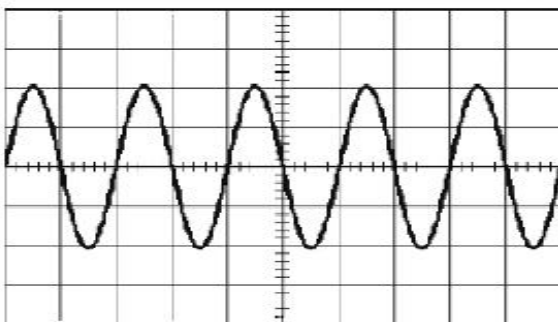
1- صف كيفية إضاءة الصمامان؟ (1ن)

.....

2- استنتج نوع التيار الكهربائي الذي يسري في الدارة ثم عرفه؟ (1ن)

.....

3- نقوم بربط قطبي الموصل بالمشواف ثم نقوم بالتعديلات اللازمة فنحصل على الرسم البياني التالي لتطور التوتر بدالة الزمن .



أ/- ما هو نوع التوتر الكهربائي الذي يظهر على شاشة المشواف ؟ عرفه ؟ (1ن)

.....
.....

ب/- إذا علمت إننا عدلنا زر الحساسية الرأسية على 5v/div أبحث عن القيمة القصوى لهذا التوتر ؟ (1ن)

.....
.....

ج/- ما هو الهدف من استعمال الفولتمتر في التجربة و ماذا تسمى القيمة التي يشير إليها ؟ (1ن)

.....
.....

د/- ابحث عن قيمة التوتر الكهربائي التي يشير إليها الفولتمتر ؟ (2ن)

.....
.....

/ 4

أ/- يشير جهاز الأمبيرمتر إلى قيمة 0.3A . ماذا تسمى هذه القيمة و ما هو رمزها ؟ (1ن)

.....
.....

ب/- استنتج الشدة القصوى لهذا التوتر ؟ (2ن)

.....
.....
.....