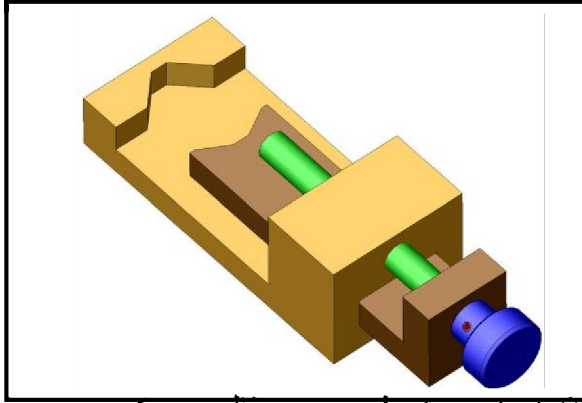


اسم ولقب التلميذ: قسم: 7 أساسي الرقم:

العدد المسند:

المنتج: الملزمة

عملا موقفا



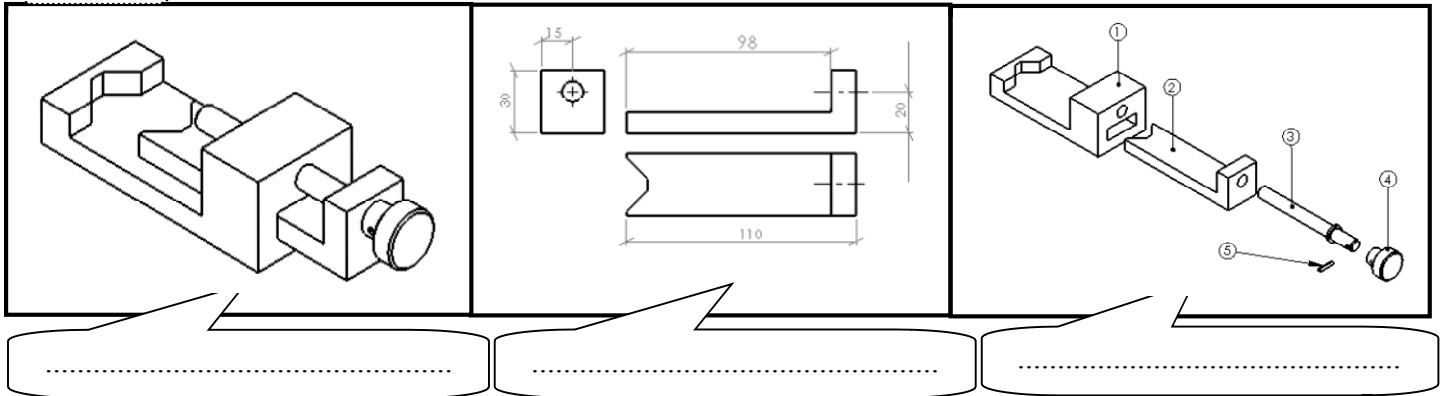
*تقديم المنتج:

تمكن الملزمة المستعمل من تثبيت القطع لغرض انجاز بعض العمليات التقنية.

*الرسم التقني

.../1.5

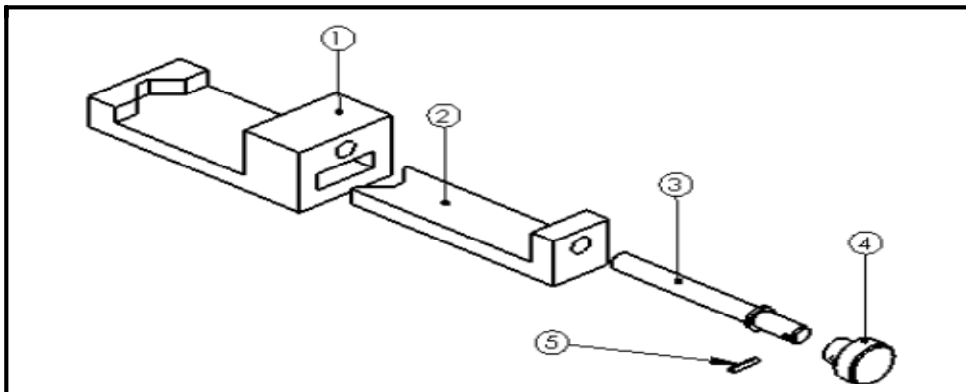
فيما يلي مجموعة من الرسومات المختلفة للملزمة تتكون من رسم تعريفي و رسم منظوري مركب و رسم منظوري مفكك
1. أذكر اسم كل رسم من هذه الرسومات



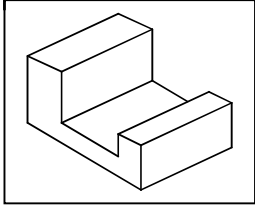
2. اتمم الجدول التالي بوضع علامة (X) في الخانة المناسبة لتعرف على أشكال القطع المكونة للملزمة.

.../1

القطعة 4	القطعة 3	القطعة 2	القطعة 1	
				شكل اسطواني
				شكل موشوري

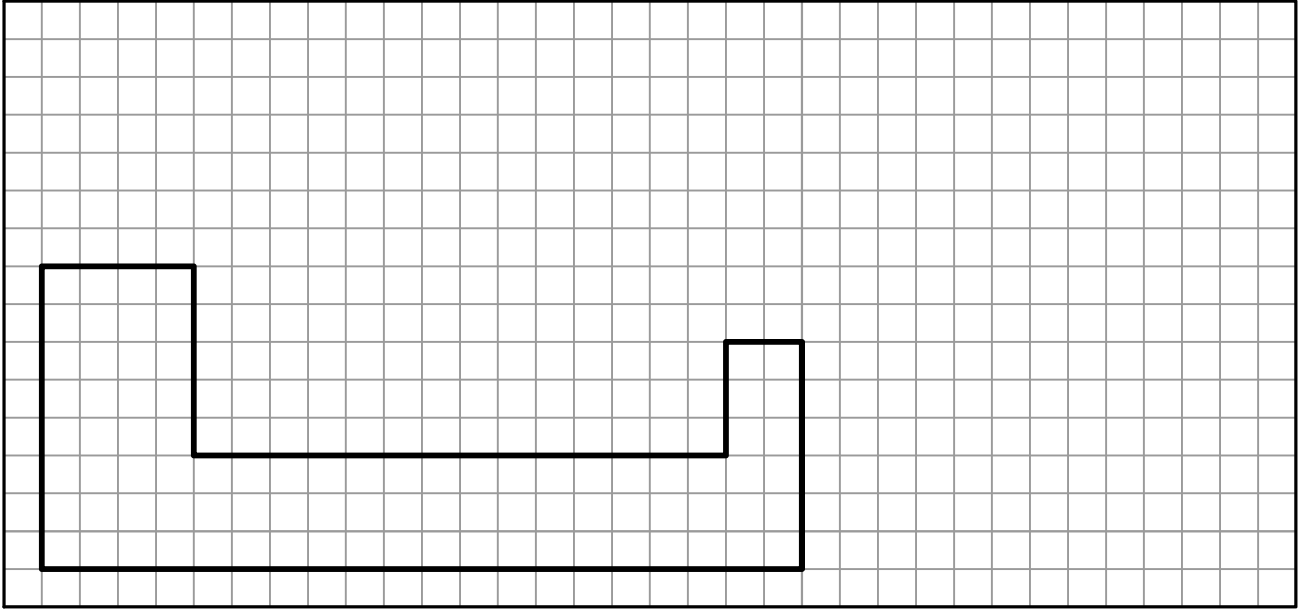


.../4



لنعتبر القاعدة (1) بهذا الشكل قبل إتمام صنعها
3. أنجز الرسم الثلاثي الأبعاد لهذه القطعة معتمدا على المعطيات التالية:

اتجاه النظر يمين علوي ; زاوية الاستهراب $\alpha = 45^\circ$; عامل الاستهراب $K = 0.5$
سمك القطعة الحقيقي 60 مم
طول الخطوط المائلة =

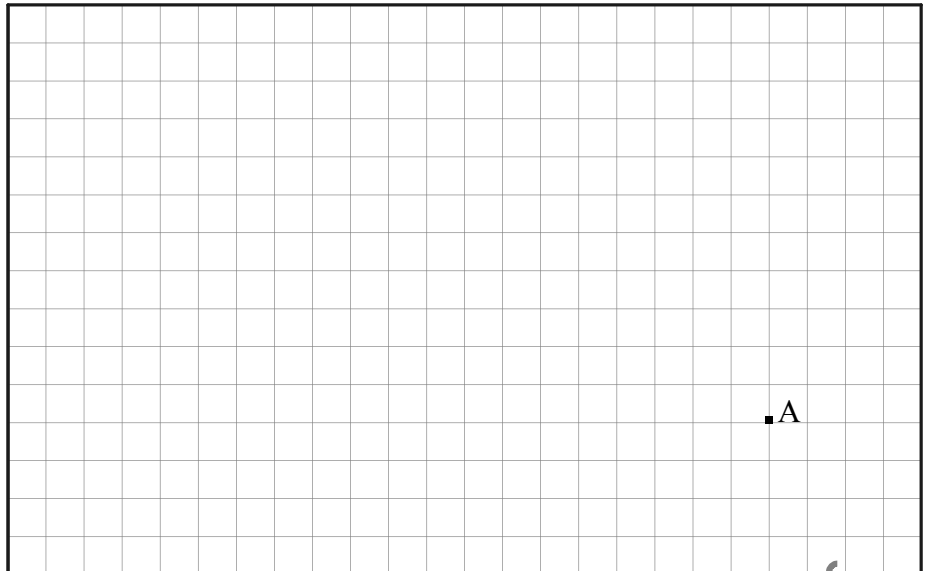
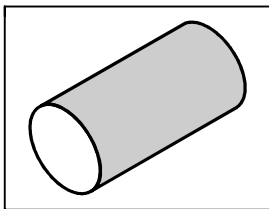


.../3.5

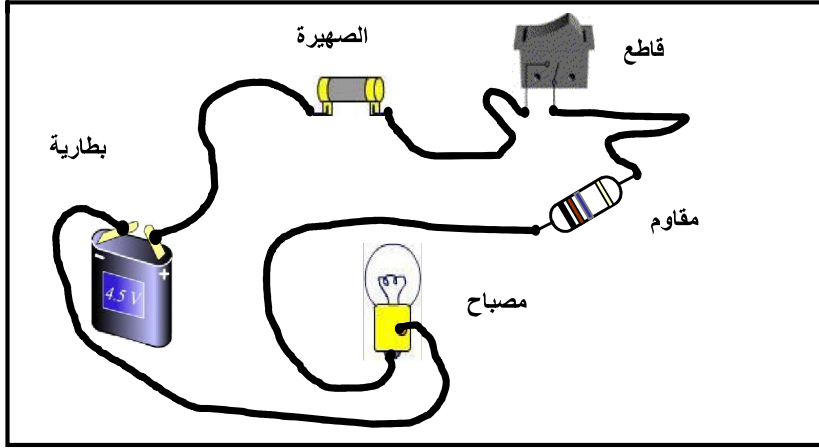
4. أنجز الرسم الثلاثي الأبعاد لهذه القطعة معتمدا على المعطيات التالية:

اتجاه النظر يسار علوي ; زاوية الاستهراب $\alpha = 45^\circ$; عامل الاستهراب $K = 0.5$
شعاع القطعة 15 مم.
سمك القطعة الحقيقي 80 مم.
طول الخطوط المائلة =

مركز الوجه الأمامي: النقطة A

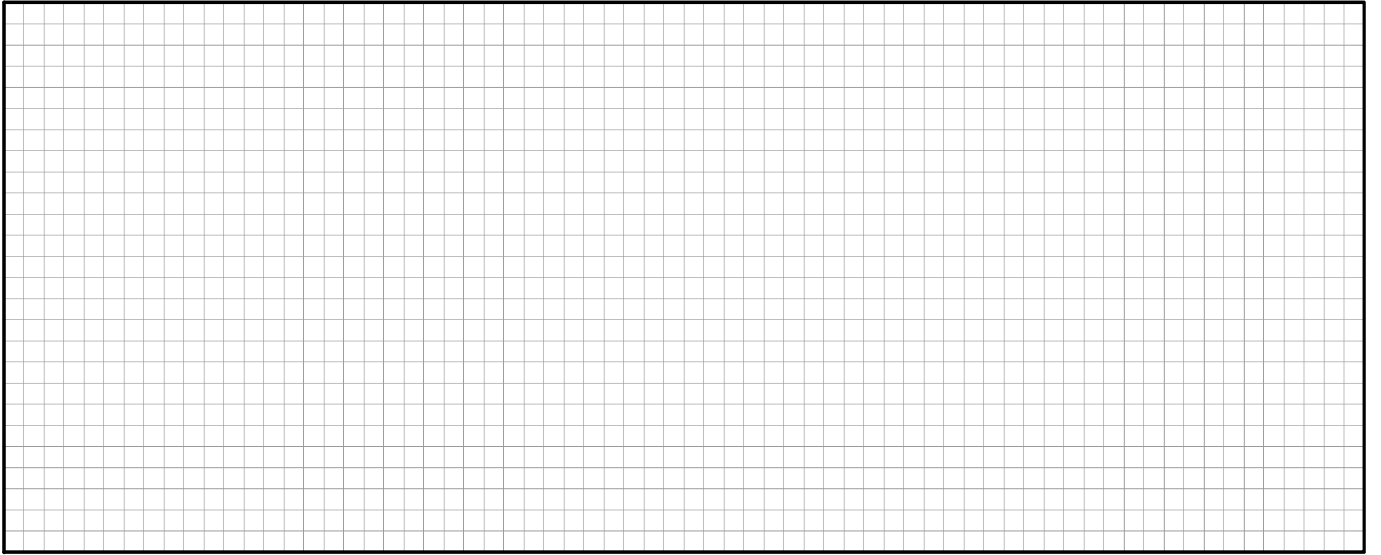


*الرسم البياني الكهربائي

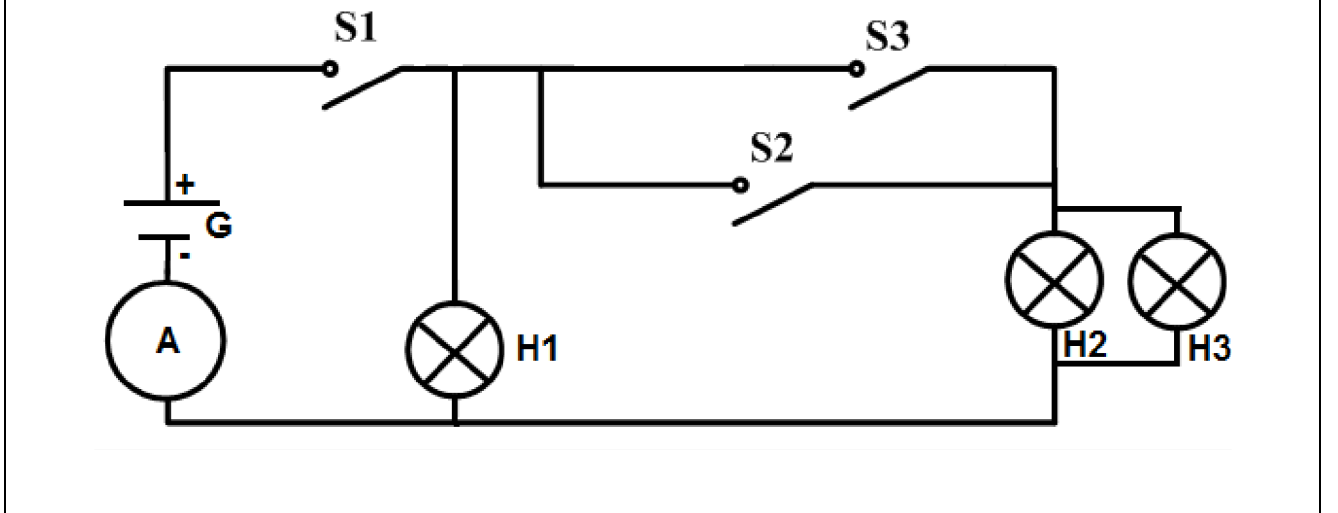


.../3

1 - اعد رسم الدارة السابقة على الشبكة رسماً بيانياً مقنناً باستعمال الأدوات الهندسية مع إدراج جهاز لقياس الجهد الكهربائي؟

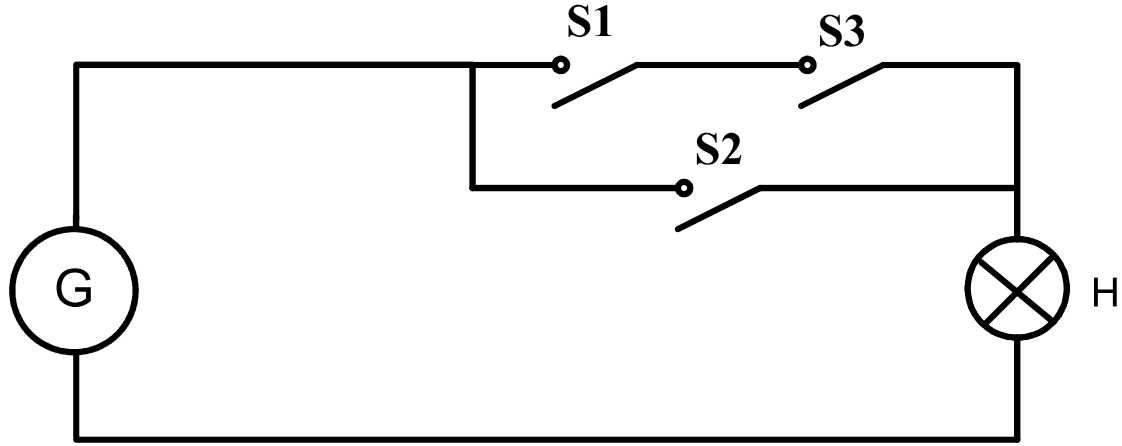


* قراءة الرسم البياني الكهربائي
تأمل جيّدًا الدارة التالية، وأضع الجواب الصحيح في دائرة:



س1- كم عدد الفوانيس داخل الدارة؟	2	3	4	ان
س2- كم عدد القواطع داخل الدارة؟	3	4	5	ان
س3- يوجد جهاز داخل الدارة، هل هو لقيس:	الجهد	الشدة	المقاومة	ان
س4- عند ضغط S1 و S3 و S2 تضيء المصابيح	H1	H3 و H2	H3 و H2 و H1	ان
س5- عند الضغط على S1 و S3 تضيء المصابيح	H1	H3 و H2	H3 و H2 و H1	ان
س6- عند الضغط على S3 و S2 تضيء المصابيح	H1	H3 و H2	H3 و H2 و H1	ان
س7- عند عدم الضغط على أي قاطعة، تضيء المصابيح	H1	H3 و H2	H3 و H2 و H1	ان

عملا موقفا



5. اتمم الجملة التالية بذكر حالات إضاءة المصباح .

.../2

..... يضيء المصباح عند الضغط على