

Nom :Prénom :N° : LA NOTE/20

Exercice N°1 :

1) Remplir les vides avec ce qui est approprié des mots suivant : (3 pts)

solides , filtrat , solidité , limpide , , homogène , matériels

- Il ya des objets qu'on peut les saisir et les toucher Grâce
- Et s'appelle des objets
- Le résidu de la filtration est un liquides'appelle
- Le mélange c'est le mélange qu'on ne peut pas ses constituants par l'œil nu

2) Définir le terme suivant (2pts)

- Mélange homogène :
- Mélange hétérogène :

3) Classer ses mélanges en mélange homogène , mélange hétérogène (3pts)

- ❖ Jus de pomme
- ❖ Le sang :
- ❖ L'eau boueuse :

4) Le tableau ci-dessous représente le pourcentage d'eau dans les aliments

aliment	Steak haché	huile	lait	beurre
eau(%)	70	0	85	19

a) Avec quel aliment le sulfate de cuivre anhydre restera-t-il blanc ? (1pt)

.....

b) Parmi tous ces aliments, quel est le plus riche en eau ? justifier

..... (1pt)

c) Cite un aliment, qui n'est pas dans le tableau et contient de l'eau

(2pts)

.....

5) Complète le texte ci-dessous en rapport avec la détection d'eau dans les aliments (0.5pt)

a) On veut voir si l'Orangina contient de l'eau. On place dans un tube à essai du sulfate de puis on verse quelques gouttes de l'Orangina dessus. Cette poudre prend une couleur, ce qui indique la présence d'eau.

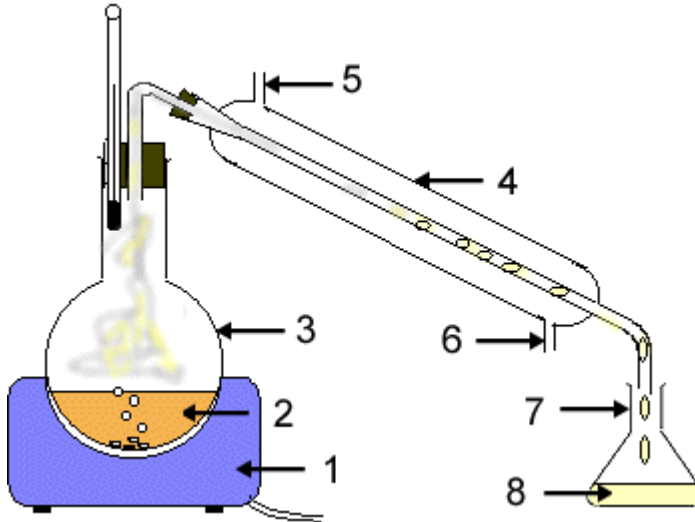
b) Fais un schéma (A LA REGLE) de cette expérience avec une légende de la verrerie utilisée, des produits utilisés et des observations.

(0.5pt)

Exercice N°2 :

I.

1) On réalise le montage suivant

	<p>1) Donner le nom des éléments 2pts</p> <p>1 →</p> <p>2 →</p> <p>3</p> <p>4 →</p> <p>5 →</p> <p>6 →</p> <p>7 →</p> <p>8 →</p>
-----------------------------------------------------------------------------------	--------------------------------------------------------------------------------------------------------------------------------------------------------------------------------------------------------------------

2) Quel est le but de cette expérience (0.5pt)

.....

3) Quel le rôle de l'instrument 4 (0.5pt)

.....

4) Définir un corps pur (1pt)

.....

5) L'eau pure est potable ? (1pt)

.....

II. Donner le but des étapes suivantes : (2pt)

❖ La filtration par le charbon actif

❖ L'ozonation :

bon travail