

المؤسسة التربوية: المدرسة الإعدادية الخاصة دافنشي بمساكن		فرض تألوفي عدد 1 المادة: التربية التكنولوجية	
الأستاذ : عادل كميّش		التاريخ : 6 ديسمبر 2021	التوقيت : 30 دق
القسم : 7 أساسي	العدد الرتبي :	الاسم و اللقب :	

/20

المنتج: منشار كهربائي

تقديم المنتج:

- تطور المنشار هو نتيجة تداخل الكثير من الاكتشافات العلمية عبر الزمن. يستعمله النجار لقطع الخشب ويشغل بالطاقة الكهربائية المنزلية (220V – 3A).



منشار قطع الخشب الكهربائي



منشار يدوي لقطع الخشب



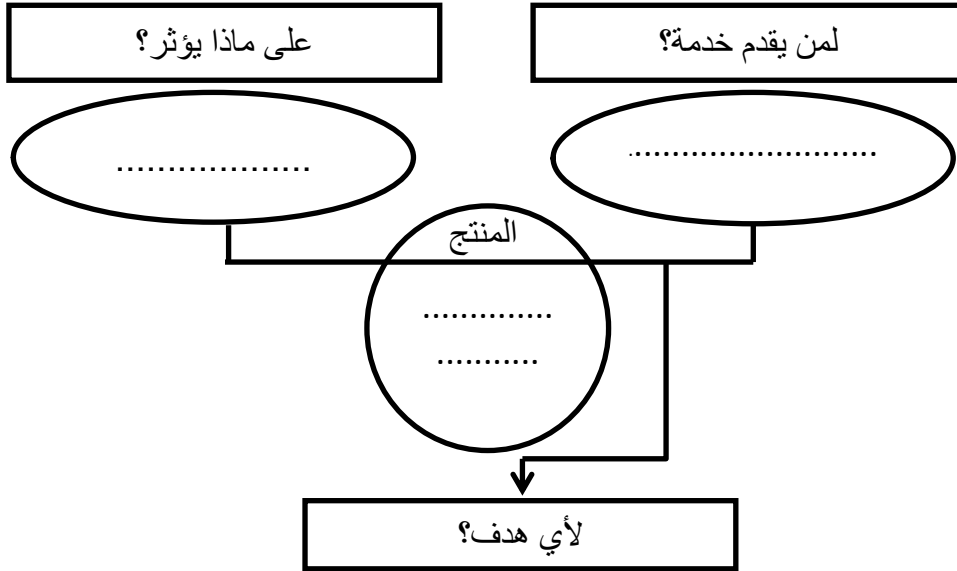
❖ الجزء الأول

التعلّمة 1: (4 نقاط)

1/- أحدد مجال استعمال منشار قطع الخشب الكهربائي بوضع دائرة على الإجابة الصحيحة :

- الصحة - الرفاهة المنزلية - المهن - النقل

2/- أعبر عن الحاجة للمنشار الكهربائي مستعينا بأداة التعبير عن الحاجة :



تمكين.....

✓ خلاصة التعبير عن الحاجة :

.....

التعليمة 2: (3 نقاط)

- يشتغل منشار قطع الخشب الكهربائي بالطاقة الكهربائية التي يكون مصدرها محطات توليد الطاقة الكهربائية.

1- ما هو نوع مصدر التغذية المستعملة (مستمر أو متردد):

2- ما هي وظيفة عنصر التغذية؟:

3- أتمم رمز مولد الطاقة المستعملة:

الرمز	مصدر التغذية
	المولد الكهربائي

التعليمة 3: (3 نقاط)

- يوجد بمنشار قطع الخشب الكهربائي عنصر التحكم.

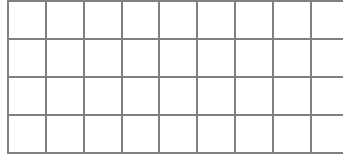
1- ما هي وظيفته؟:

2- أحيط بدائرة عنصر التحكم في صورة منشار قطع الخشب ثم أذكر أسمه:



• اسم عنصر التحكم:

3- أتمم رسم رمز عنصر التحكم التالي:



التعليمة 4: (3 نقاط)

أراد النجّار تركيب عنصر حماية للمنشار الكهربائي، فوجد العديد من المكونات الخاصة بالحماية منها:
عناصر حماية: (4 A / 250 V) و (10 A / 360 V) و (0.1 A / 20 V)

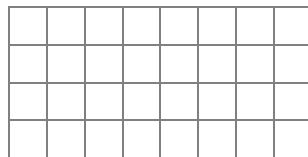
1- اختار من بين العناصر السابقة عنصر الحماية المناسب للمنشار الكهربائي؟:

2- أحيط بدائرة عنصر الحماية في الصورة ثم أذكر أسمه:

اسم عنصر الحماية:

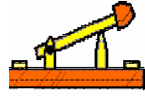


3- أرسم الرّمز المقنن لعنصر الحماية:



التعليمة 5: (3 نقاط)

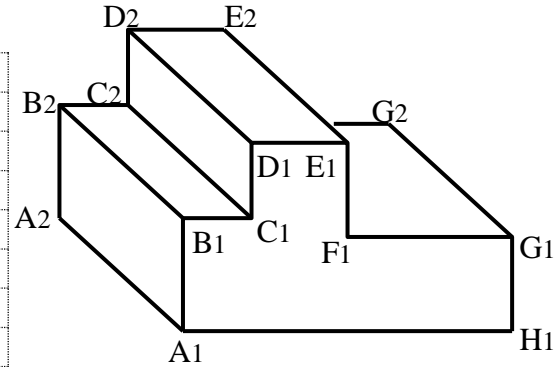
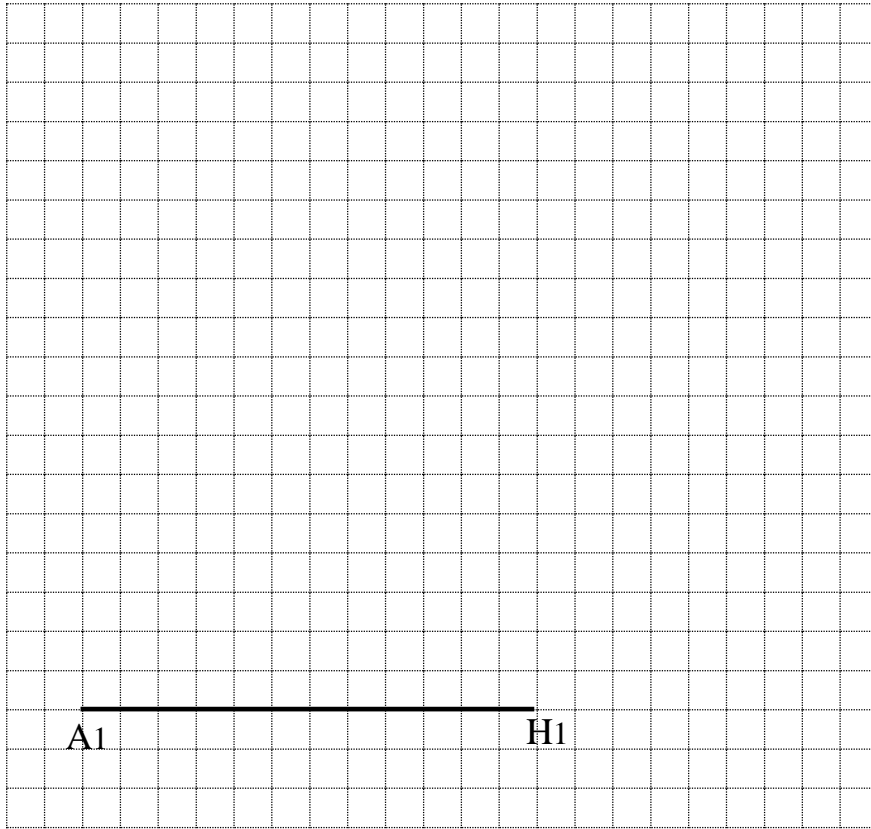
1- أتمم ربط الدارة التالية:



- 2- لقيس شدة التيار الكهربائي في الدارة، ماذا نستعمل؟
- 3- كيف يركب هذا الجهاز في الدارة؟
- 4- ماهو العيار المستعمل في الجهاز؟
- 5- كم قيمة شدة التيار الكهربائي في الدارة؟

الجزء الثاني (3 نقاط)

❖ أنجز على الشبكة رسماً ثلاثي الأبعاد للقطعة بالخصائص التالية :



- قياسات الأضلاع : $A_1H_1 = 60$ مم
- $A_1B_1 = 30$ مم
- $B_1C_1 = 15$ مم
- $C_1D_1 = 20$ مم
- $D_1E_1 = 20$ مم
- $E_1F_1 = 30$ مم
- $A_1A_2 = 50$ مم
- الوجه الأمامي للرسم:
- اتجاه النظر بزواوية 45
- $K = 0.7$
- طول الضلع المائل =